

Pfaff 143

Pfaff 543



PFAFF[®] 143
543



Bestandteileliste

List of spare parts

Liste de pièces détachées

Lista de piezas de repuesto

Die Inhaltsübersicht auf Seite 3 gibt einen Überblick über die Aufgliederung der Liste.
Die Teile sind so abgebildet, wie sie in der Maschine funktionsmäßig zusammengehören.
Die gestrichelten Abbildungen zeigen, wo die daneben abgebildeten Teile hingehören.
Die Einrahmungen auf den Bildseiten zeigen, aus welchen Einzelteilen sich die Gruppenteile zusammensetzen.
Nähwerkzeuge und Apparate sind der separaten Unterklassen-Ausstattung zu entnehmen.
Die auf den Bildseiten verwendeten Schlüsselzeichen (□; □; □ usw.) sind in Register „O“ zusammengefaßt und erläutert.
Das Erstellungsdatum ist auf den einzelnen Seiten oben rechts angegeben. Bei Austausch bitte Datum beachten.
Ergänzungen und Änderungen werden durch den Änderungsdienst bekanntgegeben.
Konstruktionsänderungen vorbehalten.

For the various sections of this catalogue, please refer to the "Contents" on page 3.
The parts are illustrated as they belong together in the machine.
The dashed illustrations show where the adjacent parts belong.
The framed-in sections on the illustration pages show the individual parts comprising a group.
For sewing parts and attachments please refer to the separate subclass listing.
The reference keys (□, □, □ etc.) used on the illustration pages are compiled and explained in section "O".
The date of preparation of the individual pages is indicated in the upper right-hand corner. Please note the new date on revised sheets.
All alterations and modifications will be announced by special circulars.
Subject to alterations in design.





La table des matières, page 3, donne un aperçu sur la subdivision de la liste.
Les pièces figurent sur l'illustration comme elles vont ensemble.
Les figures en tirets montrent le lieu de montage des pièces figurant à côté.
Les parties encadrées sur les pages à illustration représentent les pièces individuelles formant groupe.
Pour les organes de couture et les appareils, veuillez vous référer à la fiche équipement de sous-classes.
Les symboles (□, □, □ etc.) utilisés sur les pages illustrées sont regroupés et expliqués au registre „O”.
La date de parution des différentes planches est indiquée dans l'angle supérieur droit. Veiller à toujours n'utiliser que les planches les plus récentes.
Les changements seront portés à votre connaissance par l'intermédiaire de notre service de mise à jour.
Sous réserve de modifications.

En la página 3, bajo el título "contenido", puede verse un resumen de la división de la "lista de piezas".
Las piezas están ilustradas como funcionan en la máquina.
Las figuras a base de líneas entrecortadas muestran dónde y cómo van montadas las piezas ilustradas al lado.
Los recuadros en las páginas ilustradas indican las piezas individuales de que se componen los grupos.
Para los órganos de costura y aparatos, véase la „Dotación de subclases”.
Los símbolos clave (□, □, □, etc.) utilizados en las páginas ilustradas se hallan recopilados y explicados en el registro „O”.
La fecha en que cada una de las páginas ha sido editada se halla indicada en la esquina derecha superior. Al reemplazar unas hojas por otras se ruega tener en cuenta la fecha.
Todo suplemento y modificación se dará a conocer a través de nuestro servicio informativo.
Salvo modificaciones técnicas.

Register Section Registre Registro		Seite Page Página	
0	Erläuterungen Explanations Légende Explicaciones	6 8 10 12	
1	Kopfteile Front parts Pièces de tête Piezas de la cabeza	Pfaff 143-944/01 B 14	
2	Armteile Arm parts Pièces de bras Piezas del brazo	Pfaff 143-944/01 B 17	
3	Grundplattenteile Bedplate parts Pièces du plateau fondamental Piezas de la placa-base	Pfaff 143-944/01 B 20	
4	Kopfteile Front parts Pièces de tête Piezas de la cabeza	Pfaff 543 C; N; N8; N10 23	
5	Armteile Arm parts Pièces de bras Piezas del brazo	Pfaff 543 C; N; N8; N10 26	
6	Grundplattenteile Bedplate parts Pièces du plateau fondamental Piezas de la placa-base	Pfaff 543 C; N; N8; N10 29	
7	Ergänzungsteile Complementary parts Pièces complémentaires Piezas especiales	Pfaff 543 D 33	
8	Unterklasse Subclass Sous-classe Subclase	-705/03 zu for pour la para la Pfaff 143 (frühere Bezeichnung -5) (old designation -5) (ancienne désignation -5) (designación antigua -5)	34
9	Unterklasse Subclass Sous-classe Subclase	-712/01-6/01 zu for pour la para la Pfaff 543 (frühere Bezeichnung 543 U-12/..) (old designation 543 U-12/..) (ancienne désignation 543 U-12/..) (designación antigua 543 U-12/..)	40
10	Unterklasse Subclass Sous-classe Subclase	-725/01 zu for pour la para la Pfaff 143-705/03 (frühere Bezeichnung -225/01) (old designation -225/01) (ancienne désignation -225/01) (designación antigua -225/01)	45
11	Unterklasse Subclass Sous-classe Subclase	-900/11 zu -900/16 for -900/51 pour la -900/56 para la Pfaff 543	46
12	Unterklasse Subclass Sous-classe Subclase	-906/03 zu for pour la para la Pfaff 543	55
13	Unterklasse Subclass Sous-classe Subclase	-910/01 zu for pour la para la Pfaff 543	56
14	Unterklasse Subclass Sous-classe Subclase	-910/04 zu for pour la para la Pfaff 543	59

Register Section Registre Registro				Seite Page Página
15	Unterklasse Subclass Sous-classe Subclase	-911/03	zu for pour la para la	Pfaff 543 61
16	Unterklasse Subclass Sous-classe Subclase	-911/05	zu for pour la para la	Pfaff 543 68
17	Unterklasse Subclass Sous-classe Subclase	-911/15 -911/35 -911/36	zu for pour la para la	Pfaff 543 73
18	Unterklasse Subclass Sous-classe Subclase	-925/01	zu for pour la para la	Pfaff 543 79
19	Unterklasse Subclass Sous-classe Subclase	-925/02	zu for pour la para la	Pfaff 543 80
20	Unterklasse Subclass Sous-classe Subclase	-925/03	zu for pour la para la	Pfaff 543 81
21	Unterklasse Subclass Sous-classe Subclase	-944/01	zu for pour la para la	Pfaff 543 Pfaff 543-900/.. 82 83
22	Unterklasse Subclass Sous-classe Subclase	-966/05	zu for pour la para la	Pfaff 543-900/.. 84
23	Zubehörteile Accessory parts Accessoires Accesorios			87
24	Motoranschlußsatz Motor connection kit Jeu de pièces à raccorder le moteur Juego de piezas de conexión del motor		(Ausrüstung mit Motorschutzschalter) (equipment with motor overload trip) (avec contacteur-disjoncteur) (con interruptor de seguridad)	90
25	Keilriemenscheiben-Tabelle Table of V-belt pulleys Tableau des poulies à gorge en V Tabla de poleas para correas en „V”			93
26	Motor-Zugschalthebel Motor switch lever Lever de commande à tirette du moteur Palanca de mando por tracción para el motor			94
27	Positionsgeber Synchronizer Synchronisateur Sincronizador			95
28	Knieschalter Knee switch Interrupteur de genouillère Interruptor de rodilla		zu for pour la para la	Pfaff 543-900/56-913/04 97
29	Nummernverzeichnis Numerical index Tableau des numéros Indice numérico			98

Bestellnummer für Behälter mit:
 Ordering number for can containing:
 Numéro de commande pour récipients avec:
 Número de pedido para recipientes con:

	Liter Litre Litro	Kg	Techn. Weißöl White oil Huile blanche Aceite blanco	Sewtrol EL	Shell Tellus C 22	Shell-Retinax G
	0,09		91-129 569-91		91-129 138-91	
	0,25				91-129 916-91	
	1		91-129 452-91	91-129 941-91	91-129 917-91	
	5		91-129 456-91		91-129 919-91	
	10		91-129 541-91		91-129 920-91	
		0,5				280-1-120 243

00-000 000-00

Hauptgruppenteil, bestehend aus: Gruppenteilen oder Gruppenteilen und Einzelteilen oder Gruppenteilen, Einzelteilen und Einzelteilen mit Ergänzung. (Siehe Einrahmungen auf den Bildseiten)

00-000 000-00

Gruppenteil, bestehend aus: Einzelteilen oder Einzelteilen und Einzelteilen mit Ergänzung. (Siehe Einrahmungen auf den Bildseiten)

00-000 000-00

Einzelteil mit Ergänzung (siehe Einrahmungen auf den Bildseiten)
z.B. Stelling mit Schrauben, Nadelstange mit Befestigungsschraube zur Nadel, usw.

00-000 000-00

Einzelteil

A

Maschinen-Ausstattung für feine Materialien.

B

Maschinen-Ausstattung für mittlere Materialien.

C

Maschinen-Ausstattung für mittelschwere Materialien.

D

Maschinen-Ausstattung für schwere Materialien.

4,5

Stichlänge 4,5 mm

N

Stichlänge 6,0 mm

N8

Stichlänge 8,0 mm

N10

Stichlänge 10,0 mm

Unterklassenabhängig, Teilenummer siehe separate Unterklassen-Ausstattung.

0

Unterklassenzugehörigkeit siehe separate Unterklassen-Ausstattung.

0/1

Zur Fadenbremse Nr. 91-009 394-91 (siehe Seite 16 und 25).

3

Geklebt

3/1

Gesichert mit Loctite

4

Ausführungsart (A, B, C oder D) bei Bestellung angeben.

6

Nadeldicke und Spitzenform bei Bestellung angeben.

9

Schneidabstand bei Bestellung angeben.

27/2

Eingeklammerte Zahl = Stärke in mm.

27/6

Eingeklammerte Zahl = Stichgruppe.

0	= 0,8; 1,23; 1,5 mm Stichlänge,	I	= 1,0; 1,23; 1,5 mm Stichlänge,
II	= 1,23; 1,5; 1,8 mm Stichlänge,	III	= 1,5; 1,93; 2,14 mm Stichlänge,
IV	= 2,0; 2,5; 3,0 mm Stichlänge,	V	= 2,5; 3,0; 3,6 mm Stichlänge,
VI	= 1,33; 1,65; 1,93 mm Stichlänge,	VII	= 1,5; 1,93; 2,6 mm Stichlänge,
VIII	= 1,6; 2,14; 2,6 mm Stichlänge.		

27/7

Eingeklammerte Zahl = Übersetzungsverhältnis.

28

Sonderausführung

28/1

Sonderausführung, Fadenbremse

30

Frühere Ausführung, im Ersatzfall wieder bestellen.

30/0

Frühere Ausführung nicht mehr im Programm.

30/1

Frühere Ausführung, ersetzt durch Nr. 91-010 301-91.

30/2

Frühere Ausführung, ersetzt durch Nr. 11-210 168-15; 91-169 132-15.

30/3

Frühere Ausführung, ersetzt durch Nr. 91-000 335-15; 91-011 754-05.

30/4

Frühere Ausführung, ersetzt durch Nr. 91-008 469-01.

30/5

Frühere Ausführung, ersetzt durch Nr. 91-100 341-15; 91-100 342-15.
Kegelradgehäuse Nr. 91-010 127-90, wenn vorhanden, entfernen.

- 30/6** Frühere Ausführung, wird durch Fetten der Kegelräder mit Shell-Retinax G, Bestellnummer siehe Seite 5, nicht mehr gebraucht.
- 30/7** Frühere Ausführung, ersetzt durch Nr. 91-019 619-90; 91-100 341-15; 91-100 342-15.
- 30/8** Frühere Ausführung, ersetzt durch Nr. 91-019 619-90.
- 30/9** Frühere Ausführung, ersetzt durch Nr. 91-013 185-90 ; 91-018 150-05; 91-018 151-05; (siehe Seite 30).
- 30/10** Frühere Ausführung, ersetzt durch Nr. 91-013 185-90 (siehe Seite 30).
- 30/11** Frühere Ausführung, ersetzt durch Nr. 91-140 404-91.
- 30/13** Frühere Ausführung, ersetzt durch Nr. 91-018 162-12.
- 30/15** Frühere Ausführung, ersetzt durch Nr. 91-018 173-90 (siehe Seite 84).
- 30/16** Frühere Ausführung, ersetzt durch Nr. 11-130 407-15; 91-001 734-15; 91-009 599-05.
- 30/17** Frühere Ausführung, wird durch Fetten der Kegelräder mit Shell-Retinax G, Bestellnummer siehe Seite 5, nicht mehr gebraucht.
- 30/18** Frühere Ausführung, ersetzt durch Nr. 91-100 341-15; 91-100 342-15. Kegelradgehäuse Nr. 91-010 392-90, wenn vorhanden, entfernen.
- 32** Beim Einbau dieses Teils wird für die Paßgenauigkeit zum Anschlußteil keine Garantie übernommen; zweckmäßig vollständiges Aggregat bestellen.
- 32/2** Zweckmäßig Nr. 91-018 286-91 bestellen.
- 40/1** Füllen mit Shell Tellus C 22, Bestellnummer siehe Seite 5.
- 40/4** Fetten mit Shell-Retinax G, Bestellnummer siehe Seite 5.
- 40/6** Füllen mit Sewtrol EL, Bestellnummer siehe Seite 5.
- 40/7** Tränken mit Sewtrol EL, Bestellnummer siehe Seite 5.
- 40/8** Tränken mit technischem Weißöl, Bestellnummer siehe Seite 5.
- 60** Wahlweise
- 80/1** Für Schlauch mit 4 mm Innendurchmesser.
- 80/2** Für Schlauch mit 6 mm Innendurchmesser.
- 90/1** Für Wechselstrom
- 90/2** Für Drehstrom
- 90/5** Zum Anschluß von Positionsgeber Quick B/T an Steuerkasten mit 4-poliger Buchse.
- 90/6** Zum Anschluß von Positionsgeber Quick B/K an Steuerkasten mit 7-poliger Buchse.
- 90/7** Langsamnäheinrichtung abschaltbar.
- 90/9** Für Motoren mit 8-stelliger Typennummer.
- 90/11** Für Elektronik-Stop-Motoren.
- 90/12** Für Kupplungsmotoren.
- 90/13** Für Hebel-Stop-Motoren.
- 90/14** Zum Motorschutzschalter.
- 90/15** Für Handrad-Durchmesser 75 mm
- 90/16** Für Handrad-Durchmesser 120 mm und 150 mm
- 95/1** x-Wert = Stichlänge, bei Bestellung angeben.
- 96** Länge angeben
- 96/1** Schlauch mit 4 mm Innendurchmesser, bei Bestellung Länge angeben.
- 96/2** Schlauch mit 6 mm Innendurchmesser, bei Bestellung Länge angeben.

00-000 000-00

Assembly consisting of: sub-assemblies or
sub-assemblies and component parts or
sub-assemblies, component parts and component plus complementary
parts.
(See the framed-in sections on the illustration pages).

00-000 000-00

Sub-assembly, consisting of: component parts or
component parts or and component plus complementary parts.
(See the framed-in sections on the illustration pages).

00-000 000-00

Component part with complementary parts (see the framed-in sections on the illustration
pages), e.g. collar with screws, needle bar with needle set screw, etc.

00-000 000-00

Component part

- A** Machine model for sewing thin and light-weight materials.
- B** Machine model for sewing medium-weight materials.
- C** Machine model for sewing medium-heavy materials.
- D** Machine model for sewing heavy-weight materials.
- 4,5** Stitch length 4.5 mm
- N** Stitch length 6.0 mm
- N8** Stitch length 8.0 mm
- N10** Stitch length 10.0 mm
- Subclass-dependent, for part number see subclass listing.
- 0** To determine subclass see subclass listing.
- 0/1** For thread retainer No. 91-009 394-91 (see pages 16 and 25).
- 3** Part cemented
- 3/1** Secured with Loctite
- 4** Model (A, B, C or D) to be stated on order.
- 6** Needle size and style of point to be stated on order.
- 9** Trimming margin to be stated on order.
- 27/2** Number in parentheses = thickness in mm.
- 27/6** Number in parentheses = stitch group.
 0 = 0.8; 1.23; 1.5 mm stitch length, I = 1.0; 1.23; 1.5 mm stitch length,
 II = 1.23; 1.5; 1.8 mm stitch length, III = 1.5; 1.93; 2.14 mm stitch length,
 IV = 2.0; 2.5; 3.0 mm stitch length, V = 2.5; 3.0; 3.6 mm stitch length,
 VI = 1.33; 1.65; 1.93 mm stitch length, VII = 1.5; 1.93; 2.6 mm stitch length,
 VIII = 1.6; 2.14; 2.6 mm stitch length.
- 27/7** Number in parentheses = transmission ratio.
- 28** Special version
- 28/1** Special version, thread retainer.
- 30** Earlier version, to be re-ordered for replacement purposes.
- 30/0** Earlier version, no longer produced.
- 30/1** Earlier version, replaced by No. 91-010 301-91.
- 30/2** Earlier version, replaced by Nos. 11-210 168-15; 91-169 132-15.
- 30/3** Earlier version, replaced by Nos. 91-000 335-15; 91-011 754-05.
- 30/4** Earlier version, replaced by No. 91-008 469-01.
- 30/5** Earlier version, replaced by Nos. 91-100 341-15; 91-100 342-15.
Remove bevel gear casing No. 91-010 127-90, if applicable.

- 30/6** Earlier version, no longer required because bevel gears are greased with Shell-Retinax G (for ordering number see page 5).
- 30/7** Earlier version, replaced by Nos. 91-019 619-90; 91-100 341-15; 91-100 342-15.
- 30/8** Earlier version, replaced by No. 91-019 619-90.
- 30/9** Earlier version, replaced by Nos. 91-013 185-90 ; 91-018 150-05; 91-018 151-05; (see page 30).
- 30/10** Earlier version, replaced by No. 91-013 185-90 (see page 30).
- 30/11** Earlier version, replaced by No. 91-140 404-91.
- 30/13** Earlier version, replaced by No. 91-018 162-12.
- 30/15** Earlier version, replaced by No. 91-018 173-90 ; (see page 84).
- 30/16** Earlier version, replaced by Nos. 11-130 407-15; 91-001 734-15; 91-009 599-05.
- 30/17** Earlier version, no longer required because bevel gears are greased with Shell-Retinax G (for ordering number see page 5).
- 30/18** Earlier version, replaced by Nos. 91-100 341-15; 91-100 342-15.
Remove bevel gear housing No. 91-010 392-90, if applicable.
- 32** For the fitting of this part no guarantee is accepted for accuracy of tolerance with the corresponding part. It is advisable to order a complete assembly.
- 32/2** Preferably order No. 91-018 286-91.
- 40/1** Top up with Shell-Tellus C 22, Ordering No. see page 5.
- 40/4** Grease with Shell Retinax G, Ordering No. see page 5.
- 40/6** Top up with Sewtrol EL, Ordering No. see page 5.
- 40/7** Soak with Sewtrol EL, Ordering No. see page 5.
- 40/8** Soak with white oil, Ordering No. see page 5.
- 60** Optional
- 80/1** For tube with 4 mm inside diameter.
- 80/2** For tube with 6 mm inside diameter.
- 90/1** For single-phase A.C.
- 90/2** For three-phase A.C.
- 90/5** For connecting Quick synchronizer B/T to control box, with 4-pin plug.
- 90/6** For connecting Quick synchronizer B/K to control box, with 7-pin plug.
- 90/7** Inching device disengageable.
- 90/9** For motors with 8-digit model number.
- 90/11** For electronic Stop motors.
- 90/12** For clutch motors.
- 90/13** For lever operated Stop motors.
- 90/14** For motor protection switch.
- 90/15** For balance wheel diameter 75 mm.
- 90/16** For balance wheel diameter 120 mm and 150 mm.
- 95/1** x-suffix = Stitch length, to be stated on order.
- 96** State length
- 96/1** Tube with 4 mm inside diameter; state length on order.
- 96/2** Tube with 6 mm inside diameter; state length on order.

00-000 000-00

Groupe principal de pièces, comprenant: des groupes de pièces ou des groupes de pièces et des pièces détachées ou des groupes de pièces, des pièces détachées et des pièces détachées avec des pièces complémentaires
(Voir parties encadrées sur illustrations).

00-000 000-00

Groupe de pièces, comprenant: des pièces détachées ou des pièces détachées et des pièces détachées avec pièces complémentaires
(Voir parties encadrées sur illustrations).

00-000 000-00

Pièce détachée avec pièces complémentaires (Voir parties encadrées sur illustrations).
Par exemple, bague avec vis, barre à aiguille avec vis de fixation d'aiguille, etc.

00-000 000-00

Pièce détachée

A

Modèle A pour la couture de tissus fins et légers.

B

Modèle B pour la couture de tissus moyens.

C

Modèle C pour la couture de matières mi-lourdes.

D

Modèle D pour la couture de matières lourdes.

4,5

Longueur du point 4,5 mm

N

Longueur du point 6,0 mm

N8

Longueur du point 8,0 mm

N10

Longueur du point 10,0 mm

□

Fonction de la sous-classe, pour le numéro de la pièce, voir équipement de sous-classes.

0

Appartenance de sous-classe, voir équipement de sous-classes.

0/1

Pour le frein de fil n° 91-009 394-91 (voir pages 16 et 25).

3

Pièce collée

3/1

Bloqué par Loctite

4

Préciser la version (A, B, C ou D) à la commande.

6

Préciser la grosseur de l'aiguille et la forme de pointe à la commande.

9

Distance de coupe à préciser à la commande.

27/2

Chiffre entre parenthèses = épaisseur en mm.

27/6

Chiffre entre parenthèses = groupe de points.

0	= longueurs des points 0,8; 1,23; 1,5 mm,	I	= longueurs des points 1,0; 1,23; 1,5 mm,
II	= longueurs des points 1,23; 1,5; 1,8 mm,	III	= longueurs des points 1,5; 1,93; 2,14 mm,
IV	= longueurs des points 2,0; 2,5; 3,0 mm,	V	= longueurs des points 2,5; 3,0; 3,6 mm,
VI	= longueurs des points 1,33; 1,65; 1,93 mm,	VII	= longueurs des points 1,5; 1,93; 2,6 mm,
VIII	= longueurs des points 1,6; 2,14; 2,6 mm.		

27/7

Chiffre entre parenthèses = rapport de démultiplication.

28

Version spéciale

28/1

Version spéciale, frein de fil.

30

Ancienne version, à commander à nouveau pour échange.

30/0

Ancienne version, retirée du programme.

30/1

Ancienne version, remplacée par n° 91-010 301-91.

30/2

Ancienne version, remplacée par n° 11-210 168-15; 91-169 132-15.

30/3

Ancienne version, remplacée par n° 91-000 335-15; 91-011 754-05.

30/4

Ancienne version, remplacée par n° 91-008 469-01.

30/5

Ancienne version, remplacée par n° 91-100 341-15; 91-100 342-15.
Enlever le carter n° 91-010 127-90 de l'engrenage conique, s'il existe.

- 30/6** Ancienne version, n'est plus nécessaire, les pignons coniques étant graissés par de la Shell-Retinox G (n° de commande, voir page 5).
- 30/7** Ancienne version, remplacée par nos 91-019 619-90; 91-100 341-15; 91-100 342-15.
- 30/8** Ancienne version, remplacée par n° 91-019 619-90.
- 30/9** Ancienne version, remplacée par nos **91-013 185-90** ; 91-018 150-05; 91-018 151-05; (voir page 30).
- 30/10** Ancienne version, remplacée par n° **91-013 185-90** (voir page 30).
- 30/11** Ancienne version, remplacée par n° 91-140 404-91.
- 30/13** Ancienne version, remplacée par n° 91-018 162-12.
- 30/15** Ancienne version, remplacée par n° **91-018 173-90** (voir page 84).
- 30/16** Ancienne version, remplacée par nos 11-130 407-15; 91-001 734-15; 91-009 599-05.
- 30/17** Ancienne version, n'est plus nécessaire, les pignons coniques étant graissés par de la Shell-Retinox G (n° de commande, voir page 5).
- 30/18** Ancienne version, remplacée par nos 91-100 341-15; 91-100 342-15.
Enlever le carter n° 91-010 392-90 de l'engrenage conique, s'il existe.
- 32** Aucune garantie ne pourra être assurée quant à la précision d'ajustage de cette pièce avec la pièce correspondante; il est indiqué de commander un mécanisme complet.
- 32/2** Commander de préférence le n° 91-018 286-91.
- 40/1** Remplir de Shell-Tellus C 22, n° de commande voir page 5.
- 40/4** Graisser avec de la graisse Shell-Retinox-G: n° de commande, voir page 5.
- 40/6** Remplir de Sewtrol EL, n° de commande, voir page 5.
- 40/7** Imbiber de Sewtrol EL: n° de commande, voir page 5.
- 40/8** Imbiber d'huile blanche: n° de commande, voir page 5.
- 60** Au choix
- 80/1** Pour tuyau de 4 mm de diamètre intérieur.
- 80/2** Pour tuyau de 6 mm de diamètre intérieur.
- 90/1** Pour du courant alternatif
- 90/2** Pour du courant triphasé
- 90/5** Pour raccorder le synchronisateur Quick B/T sur la boîte de contrôle avec prise à 4 pôles.
- 90/6** Pour raccorder le synchronisateur Quick B/K sur la boîte de contrôle avec prise à 7 pôles.
- 90/7** Réducteur de vitesse débrayable.
- 90/9** Pour moteurs avec numéro de modèle à 8 chiffres.
- 90/11** Pour moteurs Stop électroniques.
- 90/12** Pour moteurs-transmetteurs.
- 90/13** Pour moteurs Stop à levier.
- 90/14** Pour contacteur-disjoncteur du moteur.
- 90/15** Pour diamètre du volant 75 mm.
- 90/16** Pour diamètres du volant 120 mm et 150 mm.
- 95/1** Valeur x = longueur du point, à préciser à la commande.
- 96** Préciser la longueur.
- 96/1** Tuyau de 4 mm de diamètre intérieur; préciser la longueur.
- 96/2** Tuyau de 6 mm de diamètre intérieur; préciser la longueur.

00-000 000-00

Grupo principal de piezas, compuesto de: subgrupo de piezas o subgrupo de piezas y piezas individuales o subgrupo de piezas, piezas individuales y piezas complementarias (véanse los recuadros en las páginas ilustradas).

00-000 000-00

Subgrupo de piezas, compuesto de: piezas individuales o piezas individuales y piezas complementarias (véanse los recuadros en las páginas ilustradas).

00-000 000-00

Pieza individual con pieza complementaria (véanse los recuadros en las páginas ilustradas).
Por ejemplo: anillo de ajuste con tornillo, barra de aguja con tornillo de fijación para la aguja, etc.

00-000 000-00

Pieza individual

A

Máquina equipada para materiales finos.

B

Máquina equipada para materiales semifinos.

C

Máquina equipada para materiales semipesados.

D

Máquina equipada para materiales pesados.

4,5

Largo de puntada 4,5 mm

N

Largo de puntada 6,0 mm

N8

Largo de puntada 8,0 mm

N10

Largo de puntada 10,0 mm

Dependientes de la subclase, para el N° de pieza véase „Dotación de subclases”.

0

Para saber a qué subclase pertenece, véase „Dotación de subclases”.

0/1

Para el frenahilos N° 91-009 394-91 (véanse las págs. 16 y 25).

3

Pieza pegada

3/1

Asegurado con Loctite

4

Indíquese en los pedidos el tipo (A, B, C ó D)

6

Indíquese en los pedidos el grosor de la aguja y la forma de la punta.

9

Margen de corte indíquese en los pedidos.

27/2

Cifra entre paréntesis = espesor en mm.

27/6

Cifra entre paréntesis = grupo de puntada.

0 = 0,8; 1,23; 1,5 mm de largo de puntada,

II = 1,23; 1,5; 1,8 mm de largo de puntada,

IV = 2,0; 2,5; 3,0 mm de largo de puntada,

VI = 1,33; 1,65; 1,93 mm de largo de puntada,

VIII = 1,6; 2,14; 2,6 mm de largo de puntada.

I = 1,0; 1,23; 1,5 mm de largo de puntada,

III = 1,5; 1,93; 2,14 mm de largo de puntada,

V = 2,5; 3,0; 3,6 mm de largo de puntada,

VII = 1,5; 1,93; 2,6 mm de largo de puntada,

27/7

Cifra entre paréntesis = relación de transmisión.

28

Tipo especial

28/1

Tipo especial, frenahilos.

30

Tipo anterior, en caso de sustitución pídase de nuevo.

30/0

Tipo anterior, fuera de programa.

30/1

Tipo anterior, se sustituye por el N° 91-010 301-91.

30/2

Tipo anterior, se sustituye por los N°s 11-210 168-15; 91-169 132-15.

30/3

Tipo anterior, se sustituye por los N°s 91-000 335-15; 91-011 754-05.

30/4

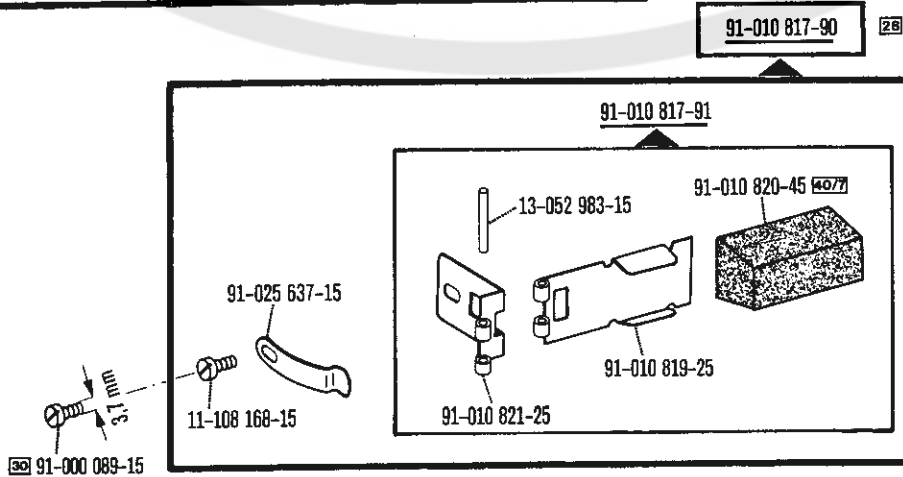
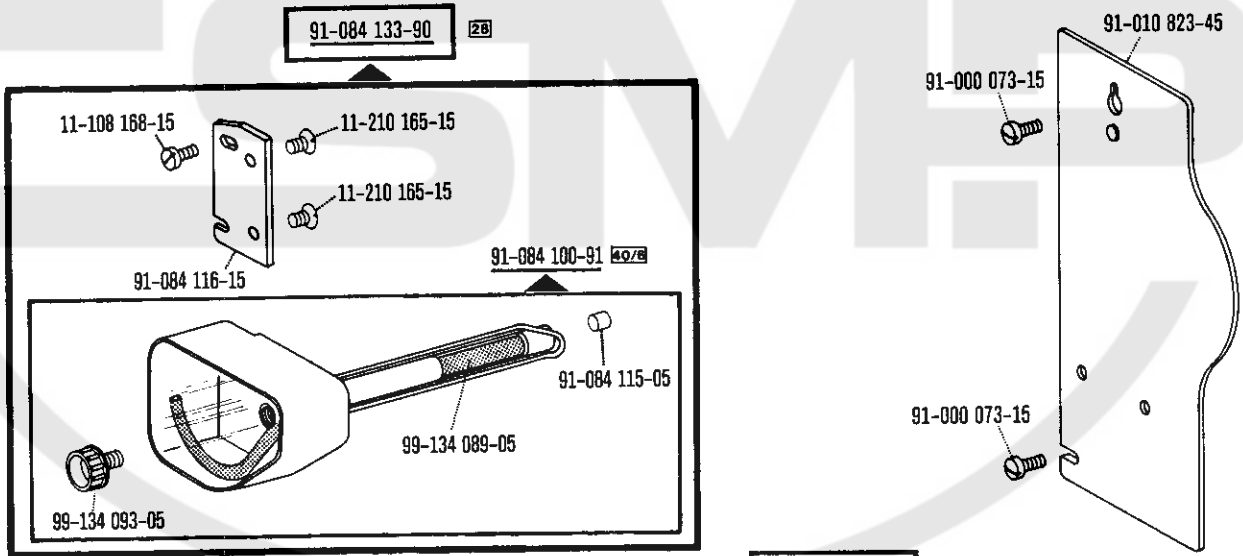
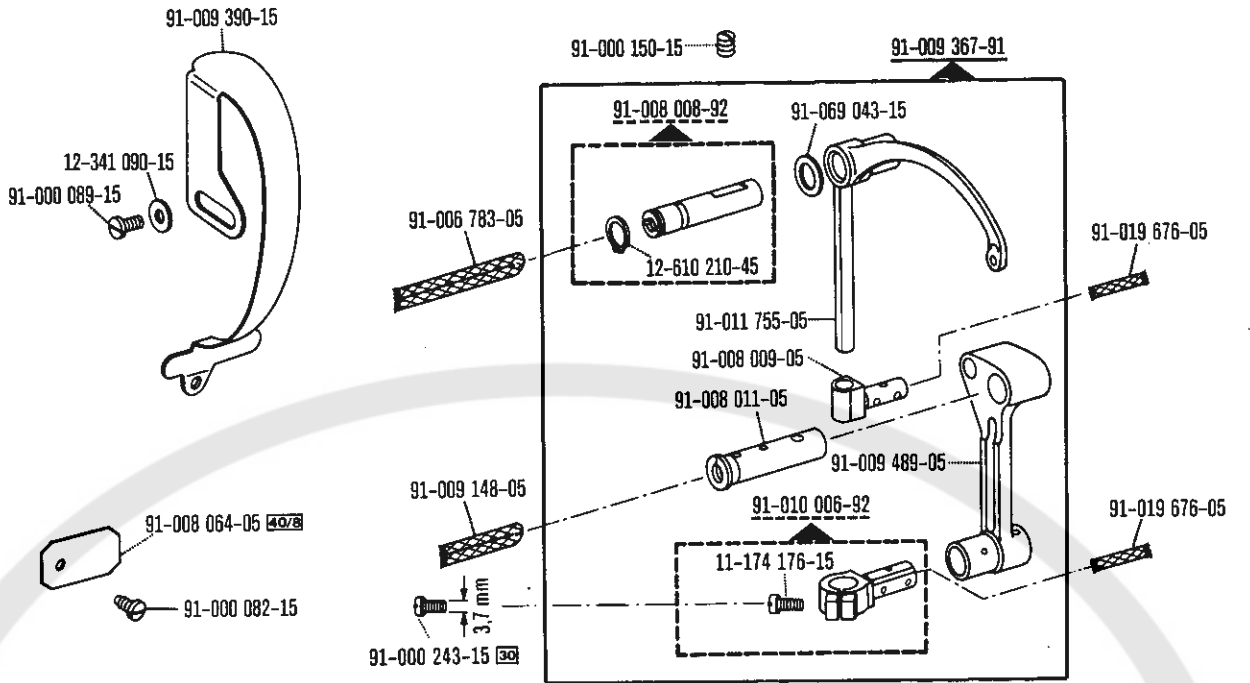
Tipo anterior, se sustituye por el N° 91-008 469-01.

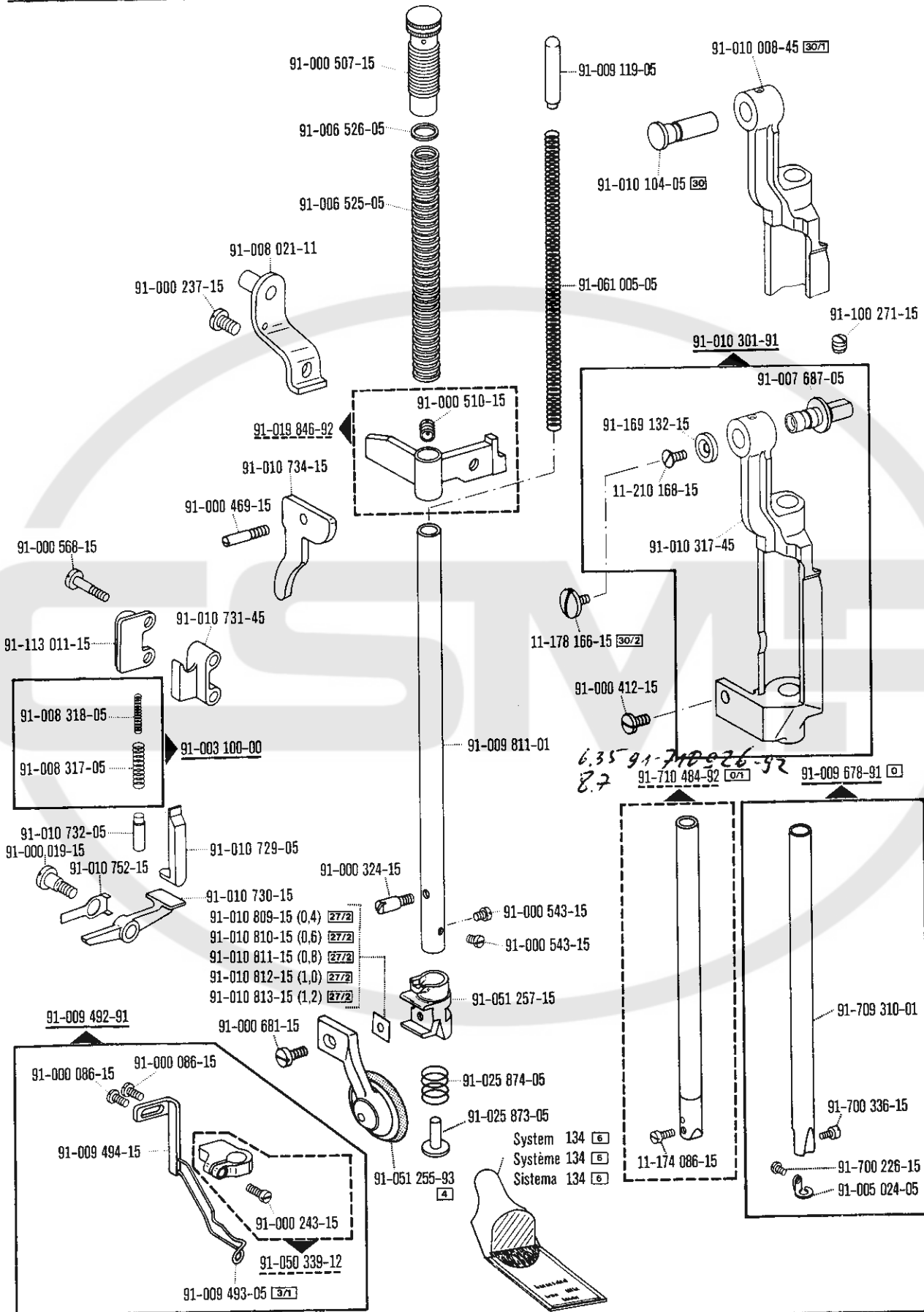
30/5

Tipo anterior, se sustituye por los N°s 91-100 341-15; 91-100 342-15.

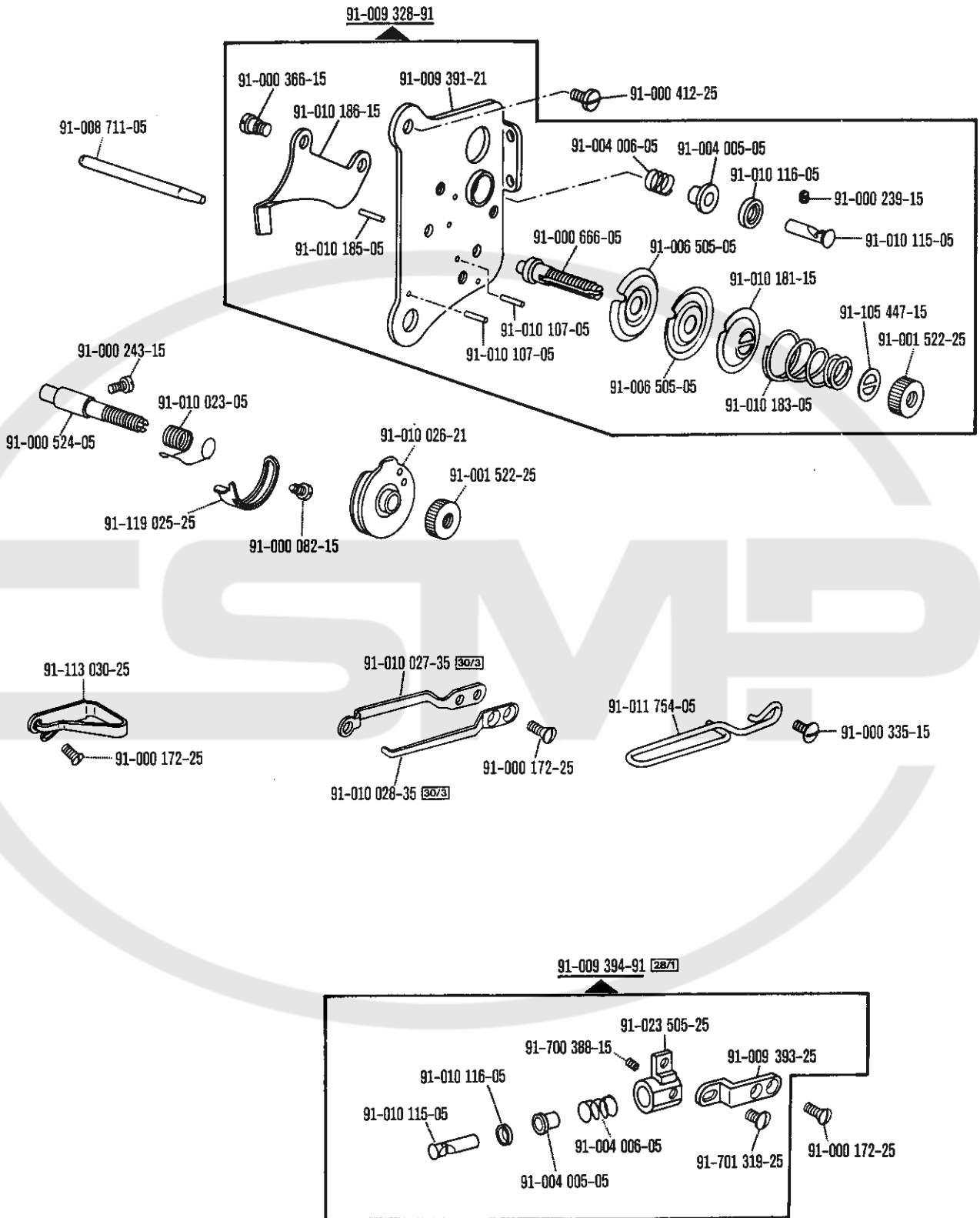
El cárter del engranaje cónico N° 91-010 127-90 deberá quitarse si existe.

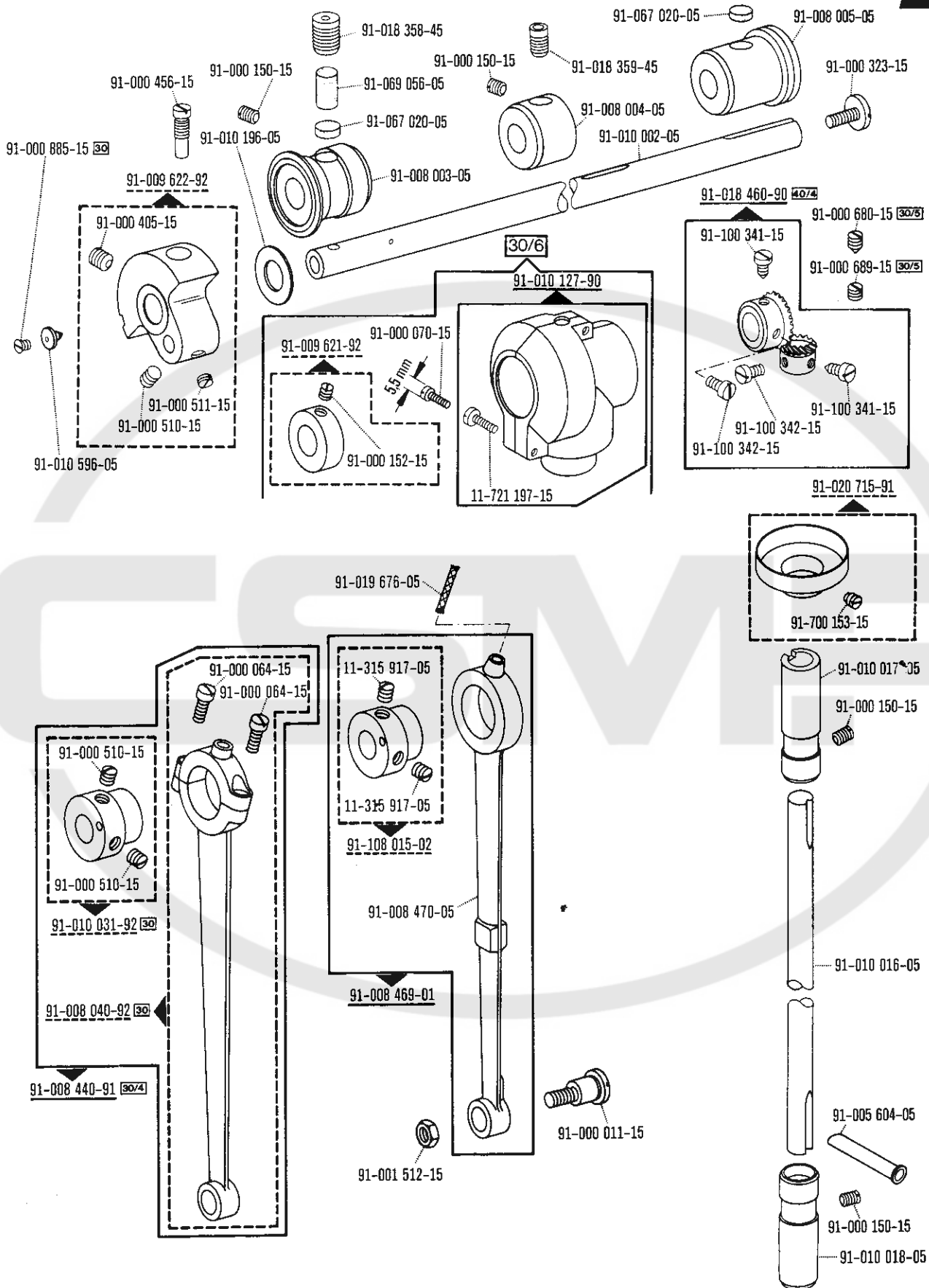
- 30/6** Tipo anterior, no se usa más, ya que el engranaje cónico se engrasa con Shell-Retinox G (Nº de pedido véase página 5).
- 30/7** Tipo anterior, se sustituye por los Nºs 91-019 619-90; 91-100 341-15; 91-100 342-15.
- 30/8** Tipo anterior, se sustituye por el Nº 91-019 619-90.
- 30/9** Tipo anterior, se sustituye por los Nºs 91-013 185-90 ; 91-018 150-05; 91-018 151-05; (véase página 30).
- 30/10** Tipo anterior, se sustituye por el Nº 91-013 185-90 (véase página 30).
- 30/11** Tipo anterior, se sustituye por el Nº 91-140 404-91.
- 30/13** Tipo anterior, se sustituye por el Nº 91-018 162-12.
- 30/15** Tipo anterior, se sustituye por el Nº 91-018 173-90 (véase página 84).
- 30/16** Tipo anterior, se sustituye por los Nºs 11-130 407-15; 91-001 734-15; 91-009 599-05.
- 30/17** Tipo anterior, no se usa más, ya que el engranaje cónico se engrasa con Shell-Retinox G (Nº de pedido véase página 5).
- 30/18** Tipo anterior, se sustituye por los Nºs 91-100 341-15; 91-100 342-15.
El cárter del engranaje cónico Nº 91-010 392-90 deberá quitarse si existe.
- 32** Al montar esta pieza no se asume garantía alguna en cuanto a la tolerancia y precisión de ajuste respecto a la pieza correspondiente; por esta razón se recomienda pedir el grupo completo.
- 32/2** Es conveniente pedir el Nº 91-018 286-91.
- 40/1** Rellénese con Shell-Tellus C 22, para el Nº de pedido véase la página 5
- 40/4** Engrase con grasa Shell-Retinox G, para el Nº de pedido véase la página 5.
- 40/6** Rellene con Sewtrol EL, para el Nº de pedido véase la página 5.
- 40/7** Empape con Sewtrol EL, para el Nº de pedido véase la página 5.
- 40/8** Empape con aceite blanco, para el Nº de pedido véase la página 5.
- 60** Opcional
- 80/1** Para tubo de plástico de 4 mm de diámetro interior.
- 80/2** Para tubo de plástico de 6 mm de diámetro interior.
- 90/1** Para corriente alterna monofásica
- 90/2** Para corriente alterna trifásica
- 90/5** Para conectar el posicionador Quick B/T a la caja de mandos con enchufe de 4 polos.
- 90/6** Para conectar el posicionador Quick B/K a la caja de mandos con enchufe de 7 polos.
- 90/7** Dispositivo para costura lenta: desconectable.
- 90/9** Para motores con número de modelo de 8 cifras.
- 90/11** Para motores stop electrónicos.
- 90/12** Para motores de embrague.
- 90/13** Para motores stop de palanca.
- 90/14** Para el interruptor de seguridad del motor (guardamotor).
- 90/15** Para 75 mm de diámetro del volante.
- 90/16** Para 120 mm y 150 mm de diámetro del volante.
- 95/1** Valor x = Largo de puntada, indíquese en los pedidos.
- 96** Indíquese la largura
- 96/1** Tubo flexible de 4 mm de diámetro interior; indíquese la largura en los pedidos.
- 96/2** Tubo flexible de 6 mm de diámetro interior; indíquese la largura en los pedidos.

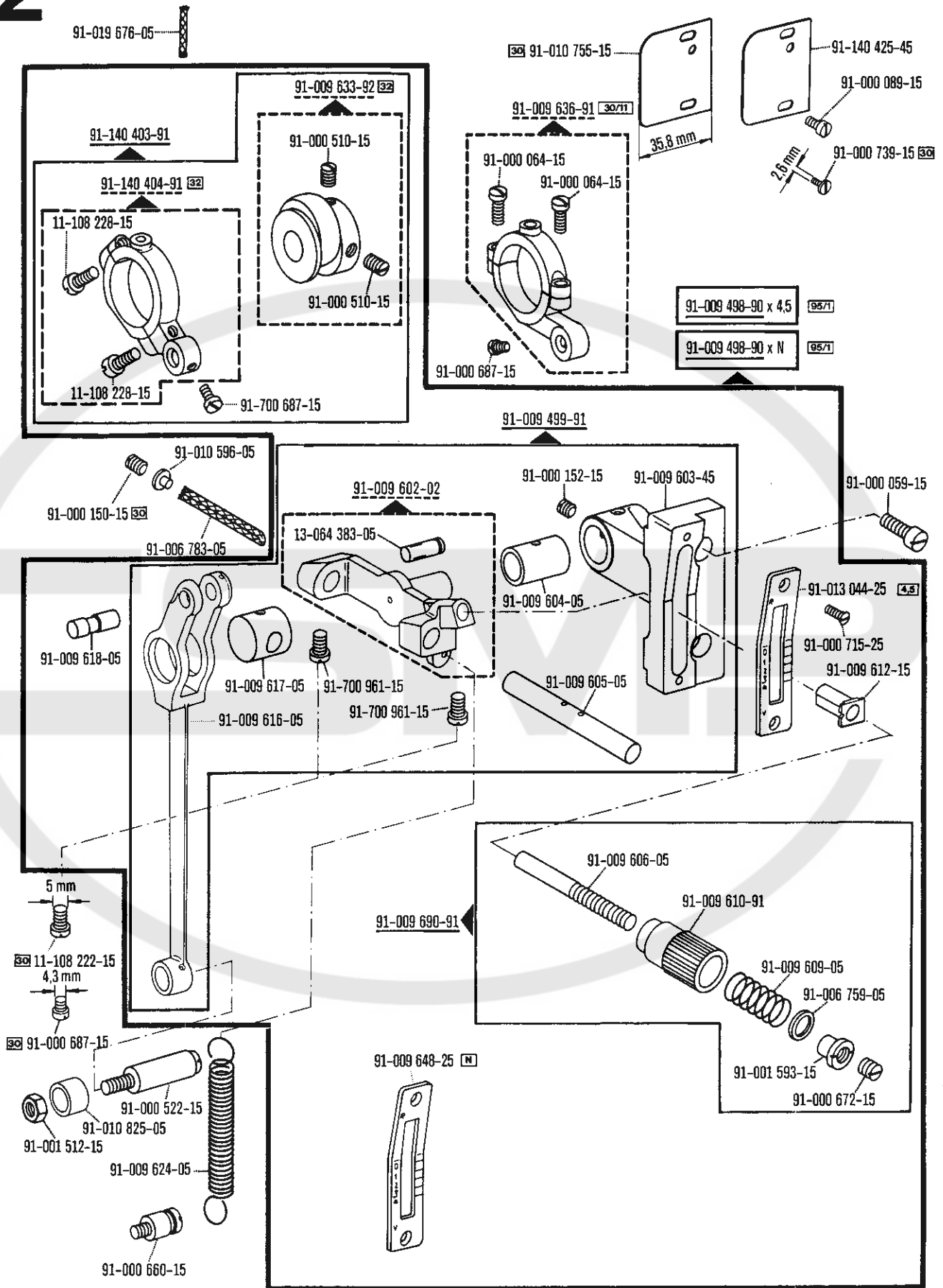


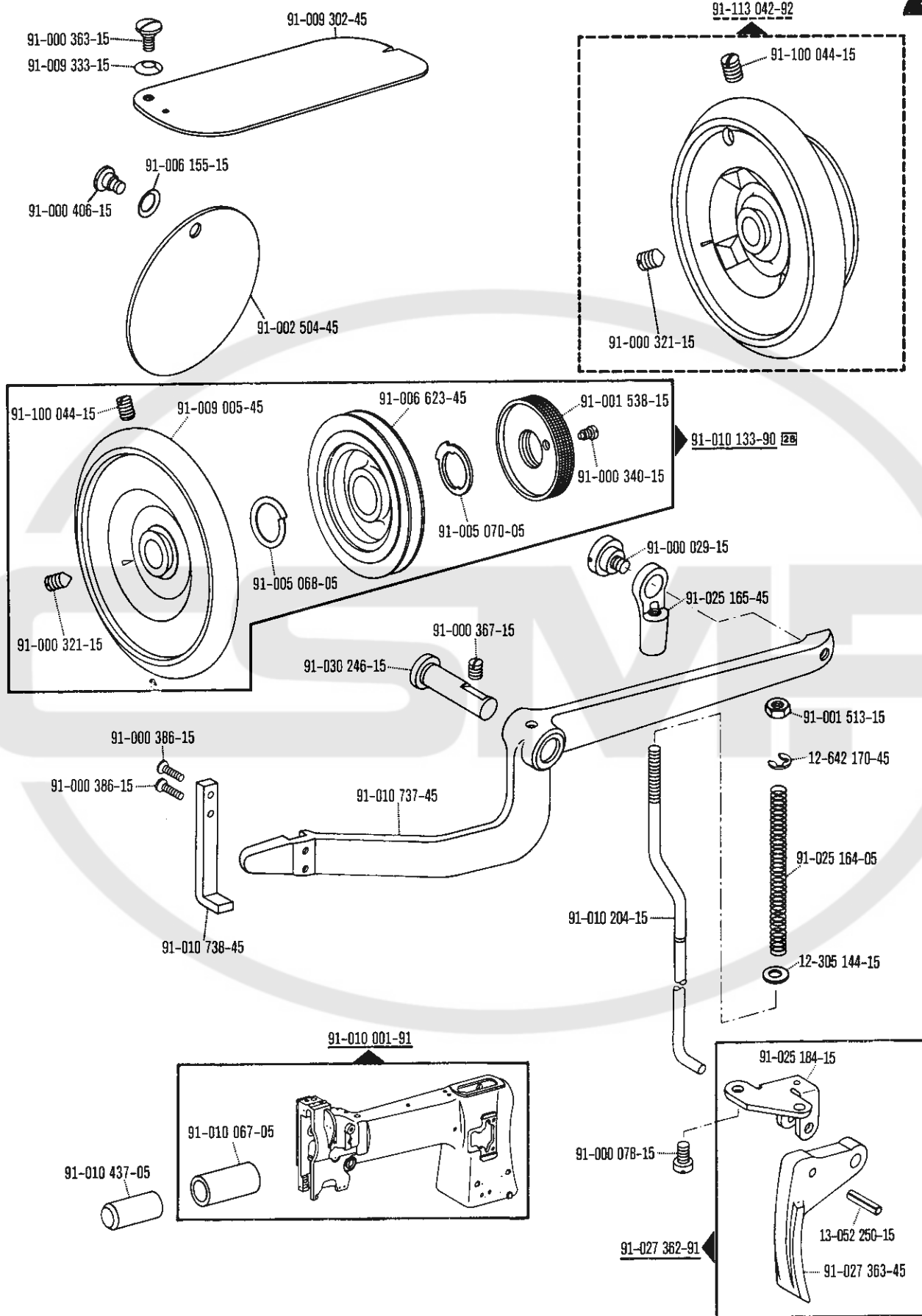


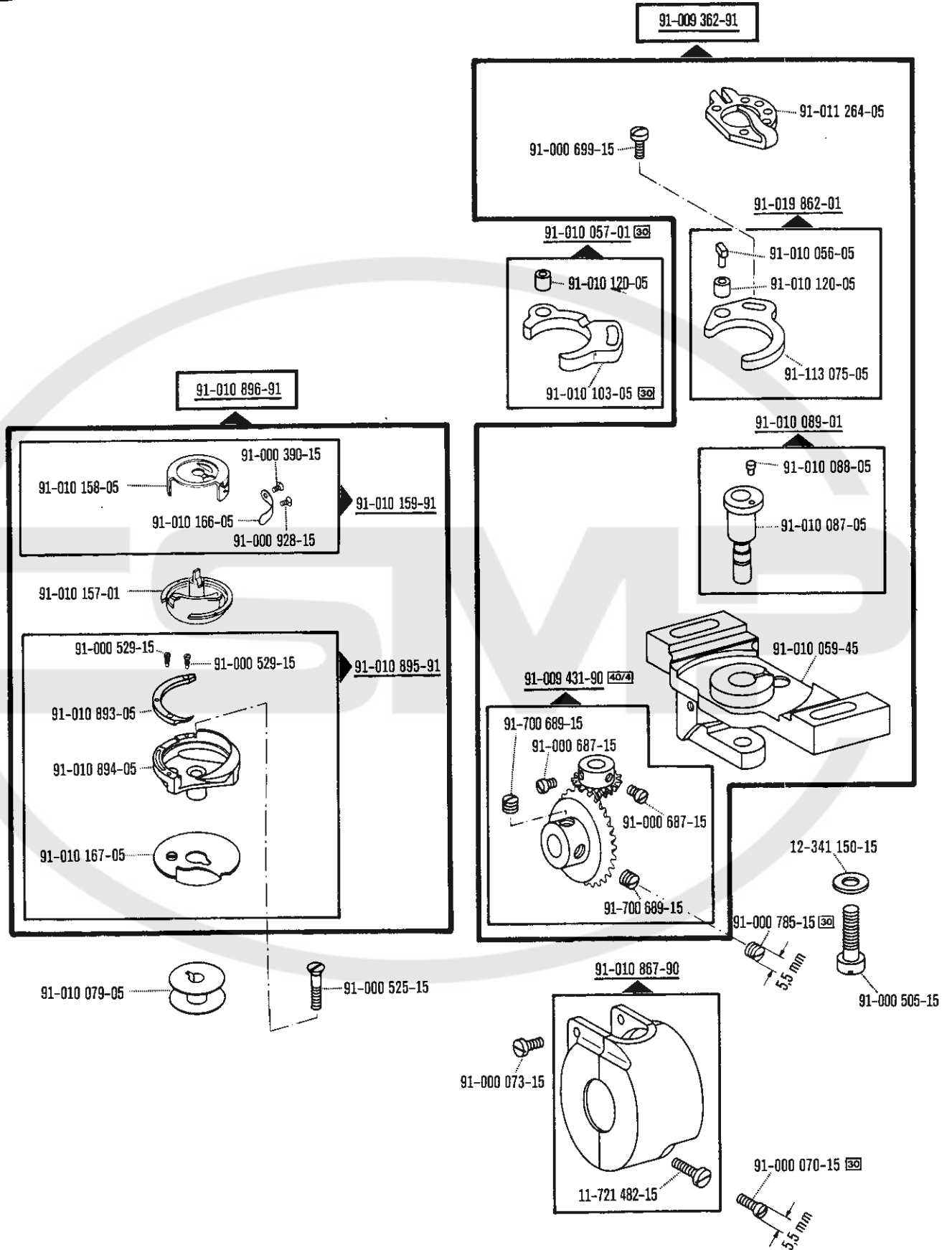
00-000 000-00 00-000 000-00 00-000 000-00 [6] [3/1] [3/1] [4] [6] [27/2] [30] [30/1] [30/2] siehe Erläuterungen Seite 6
 see explanations on page 8
 voir legende page 10

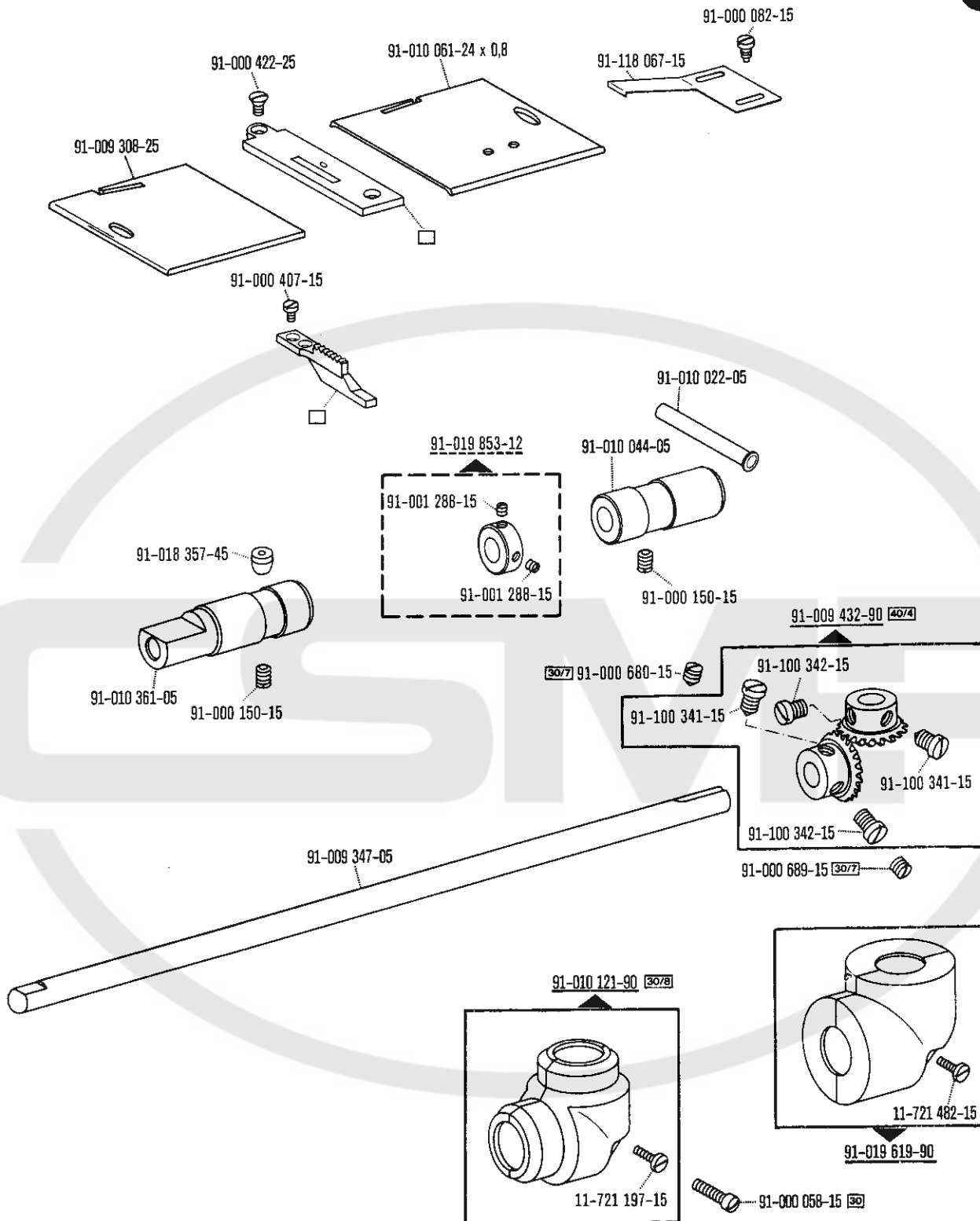


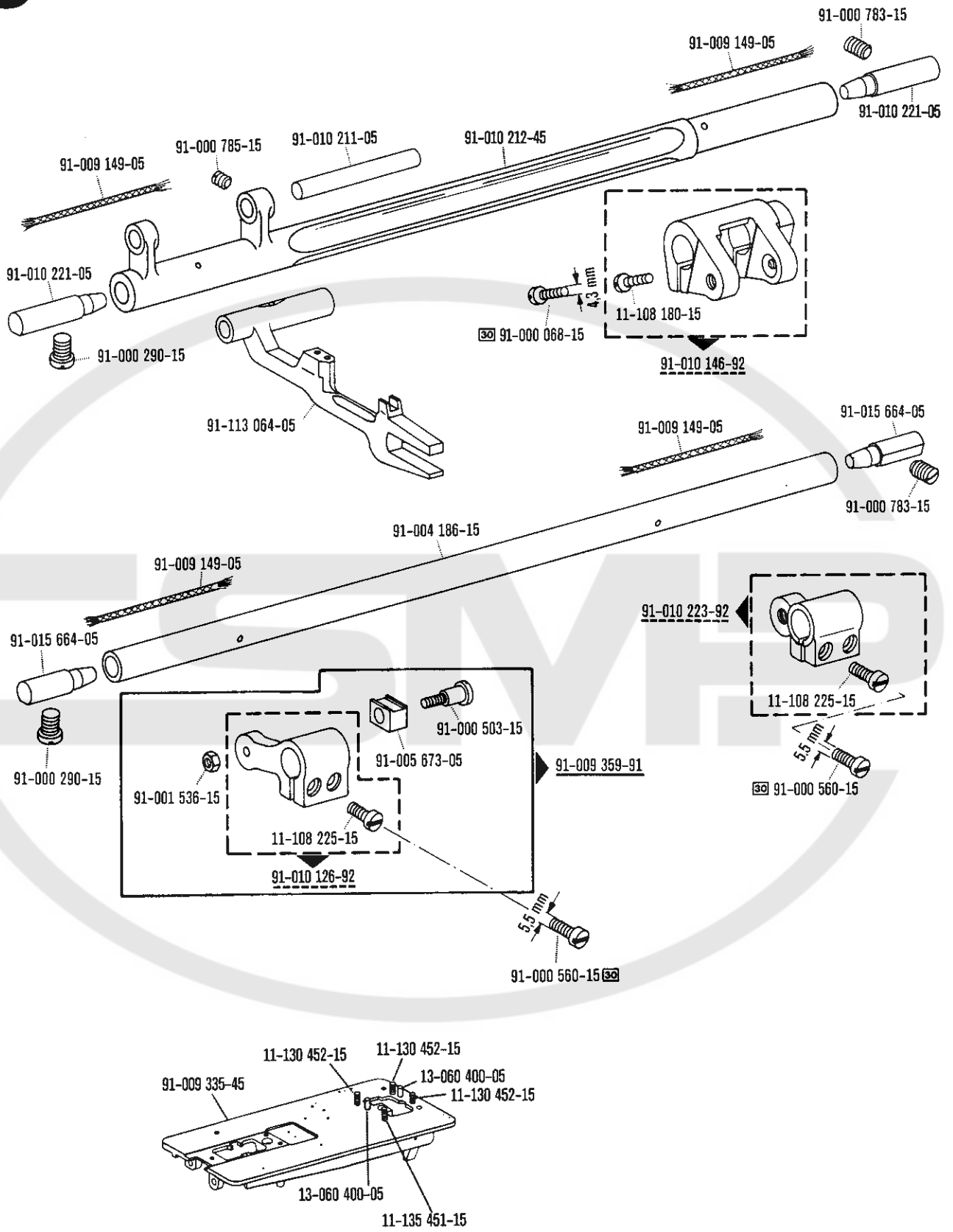


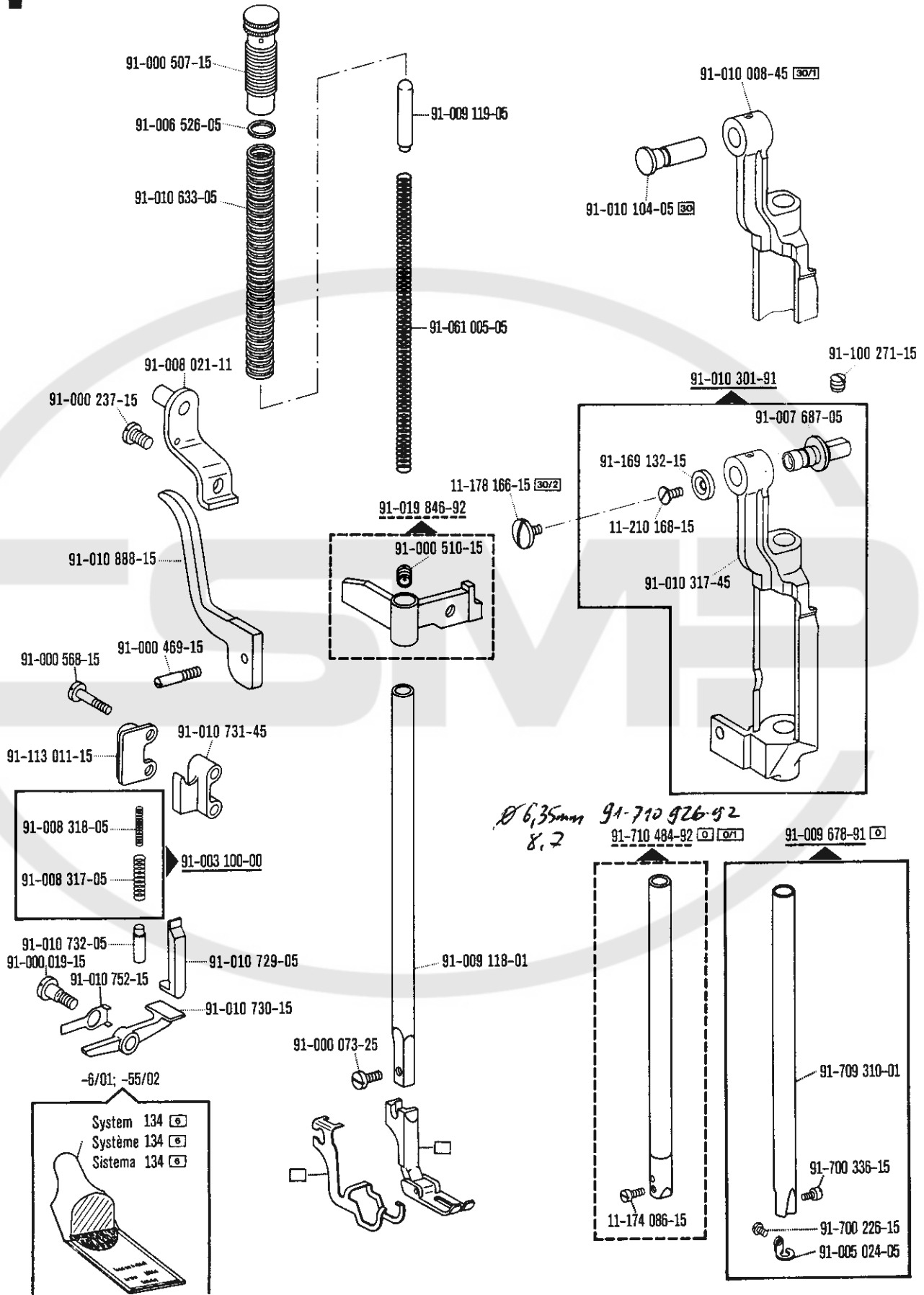


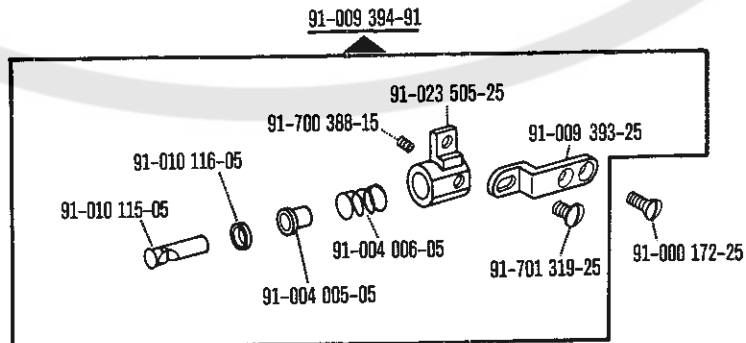
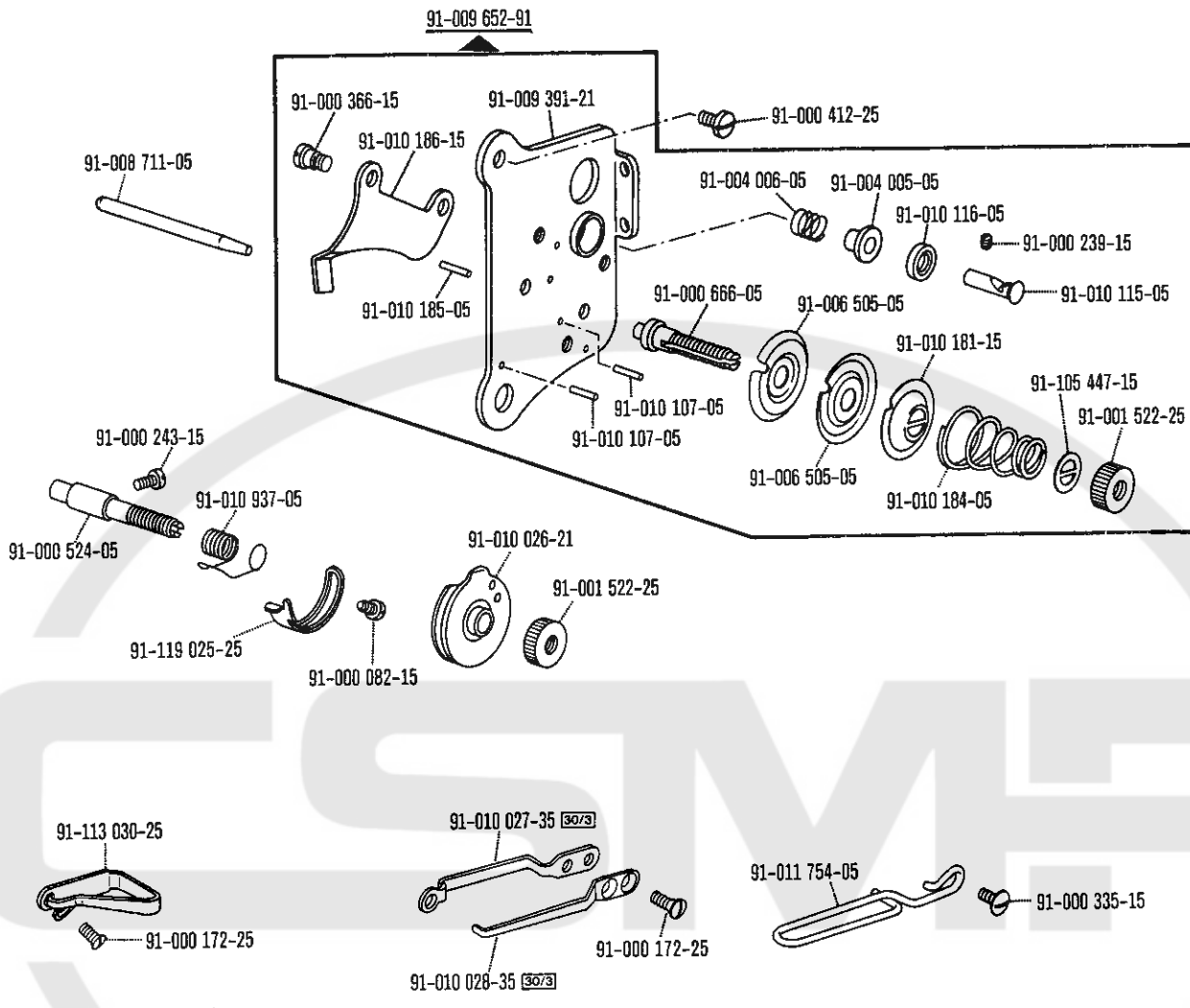


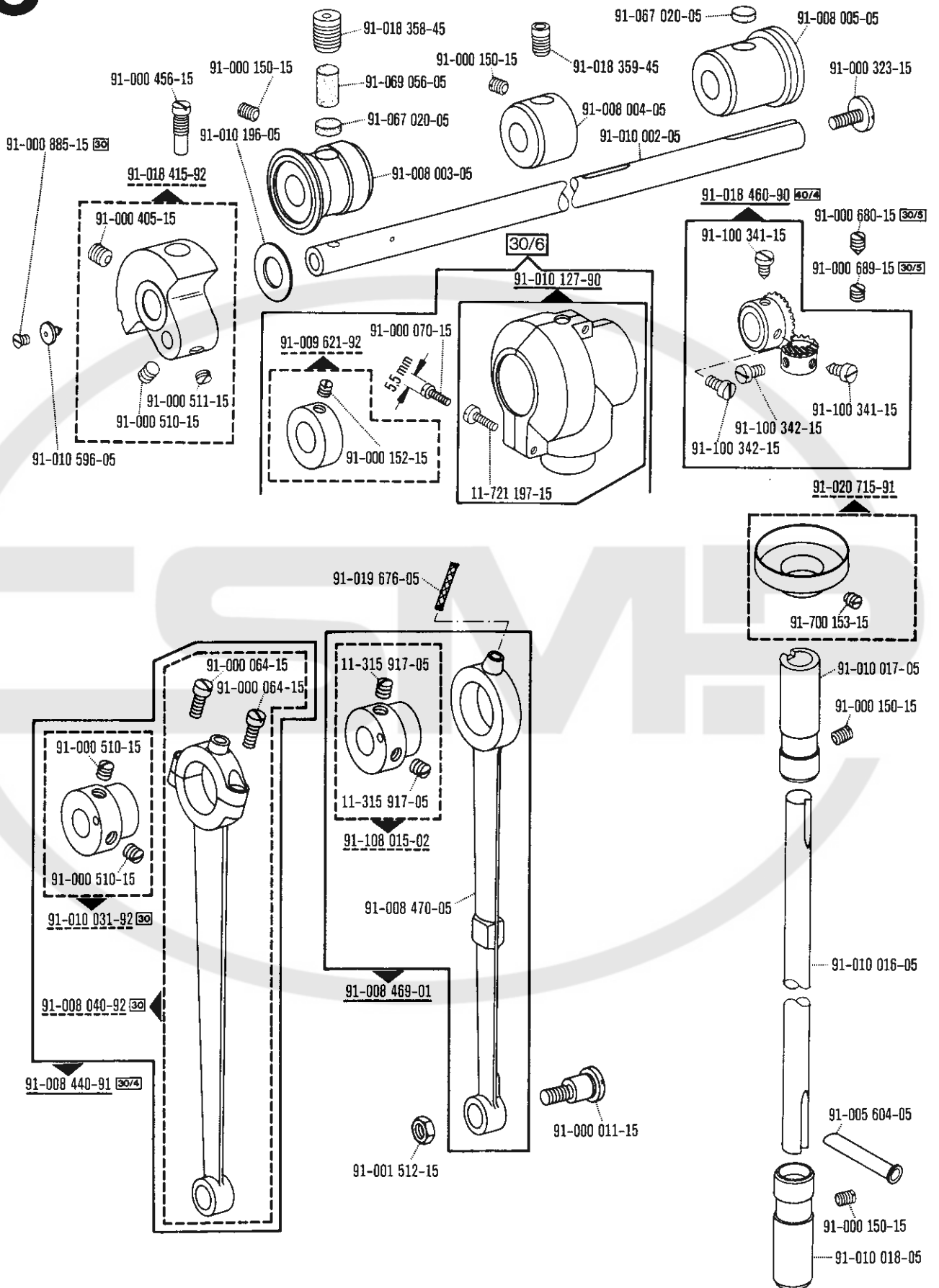


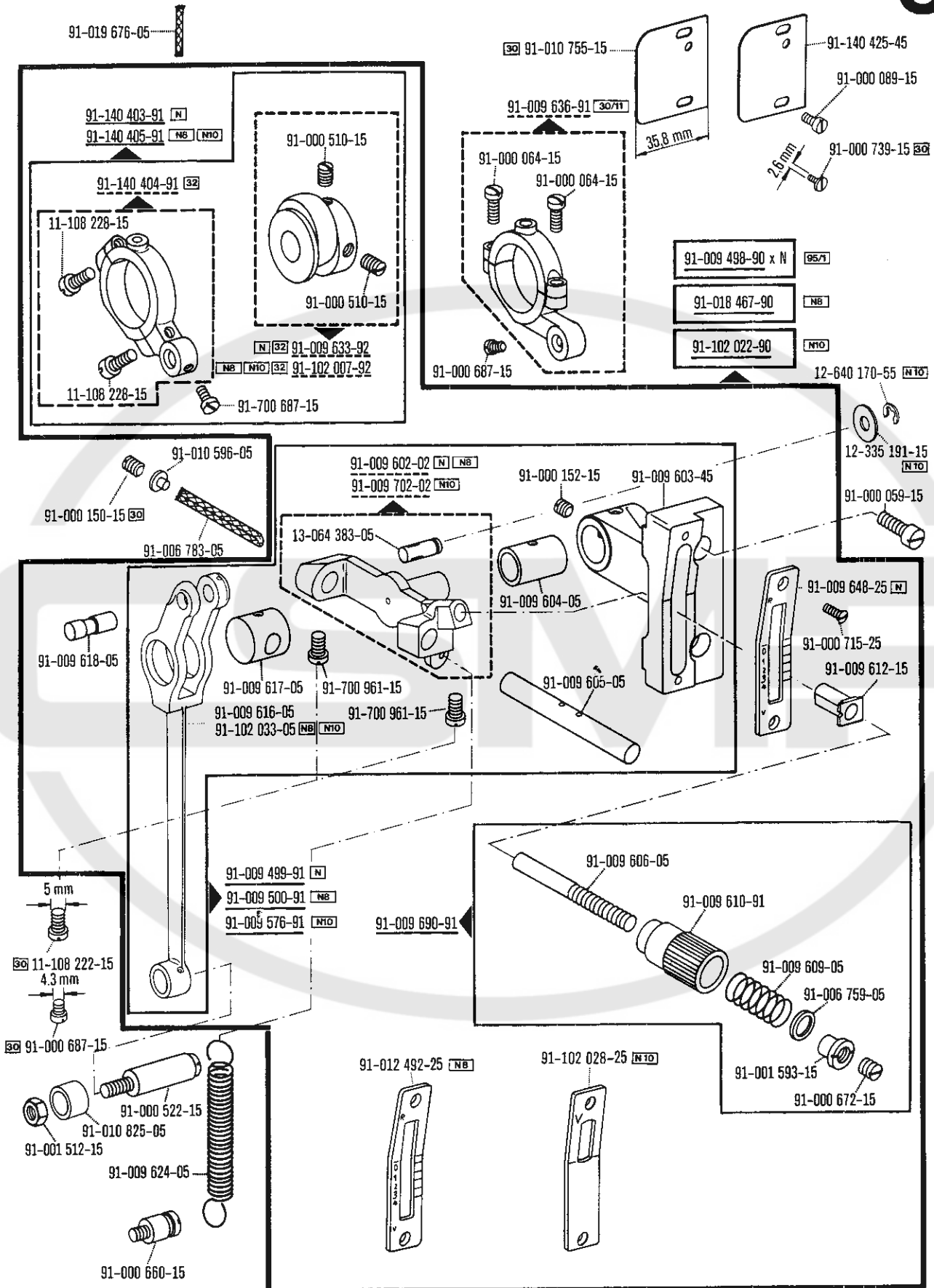


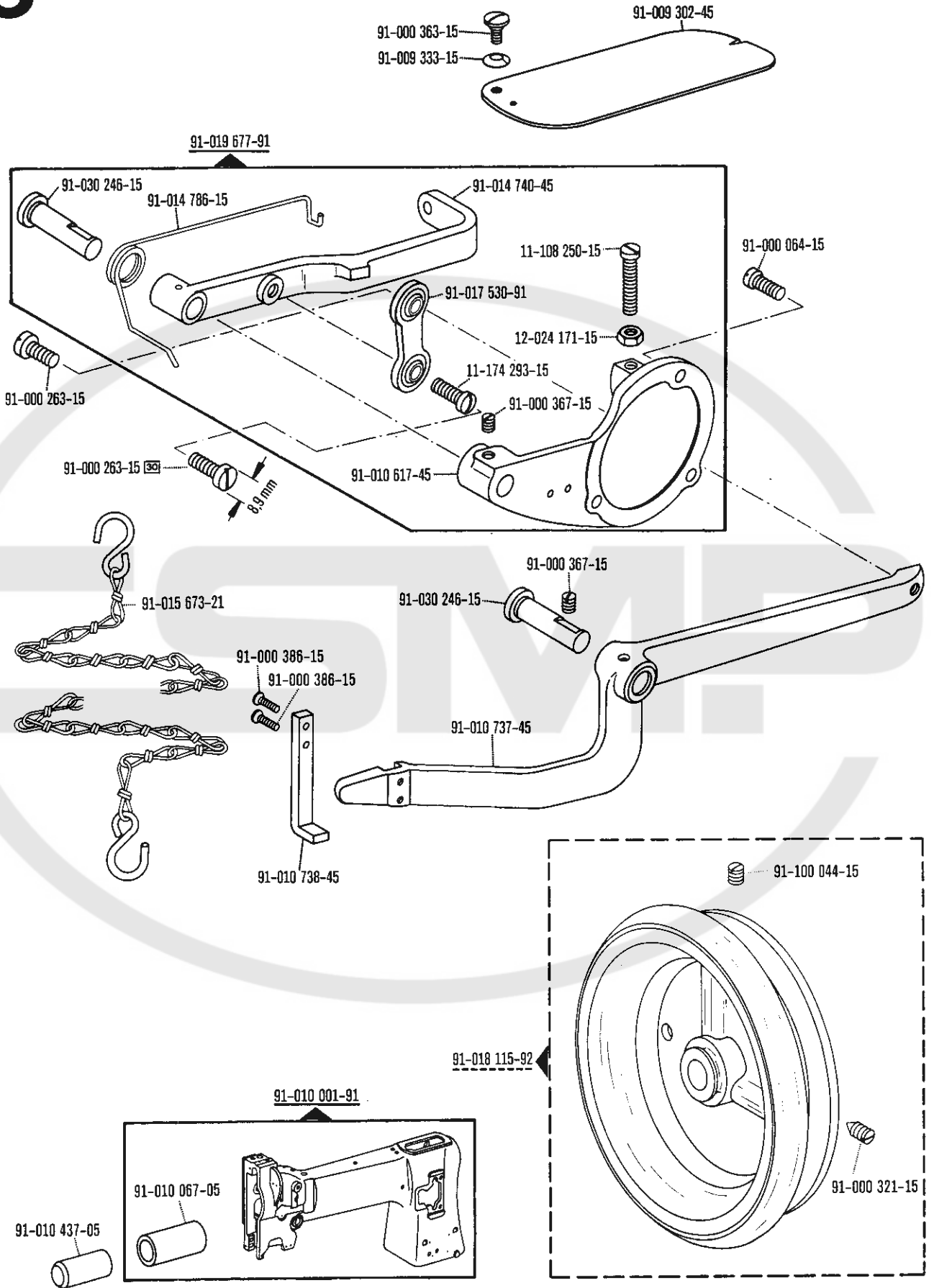


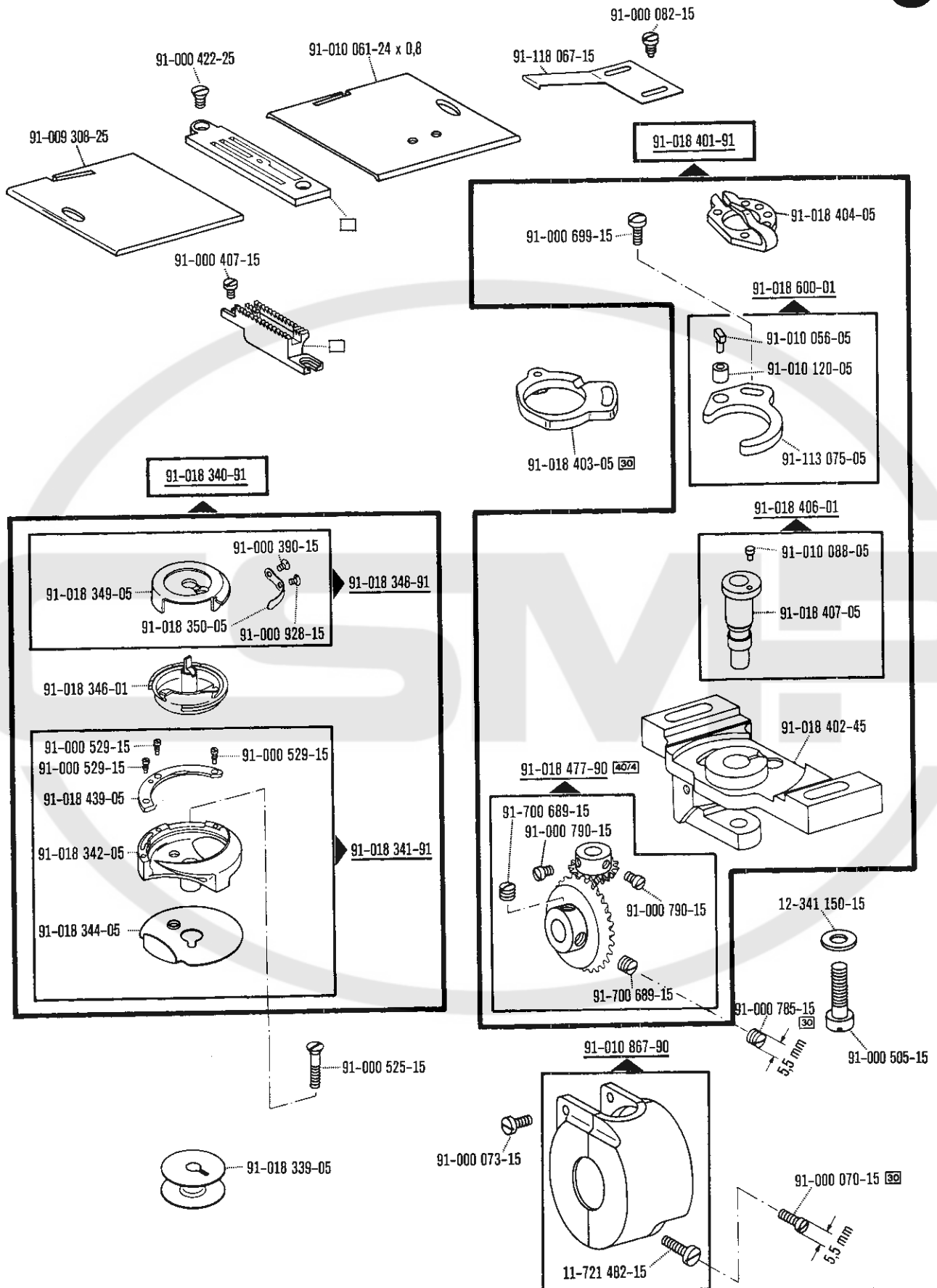




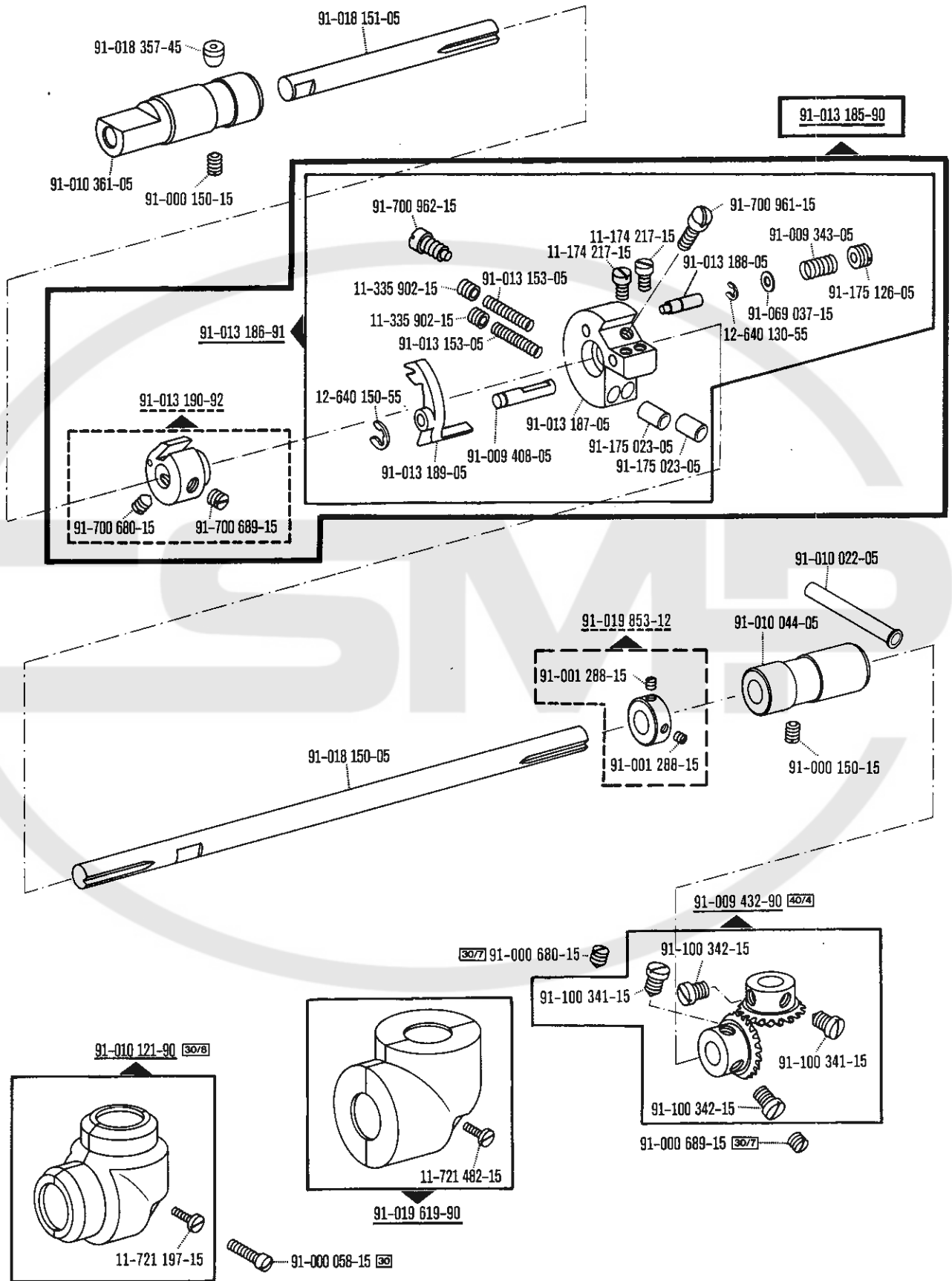


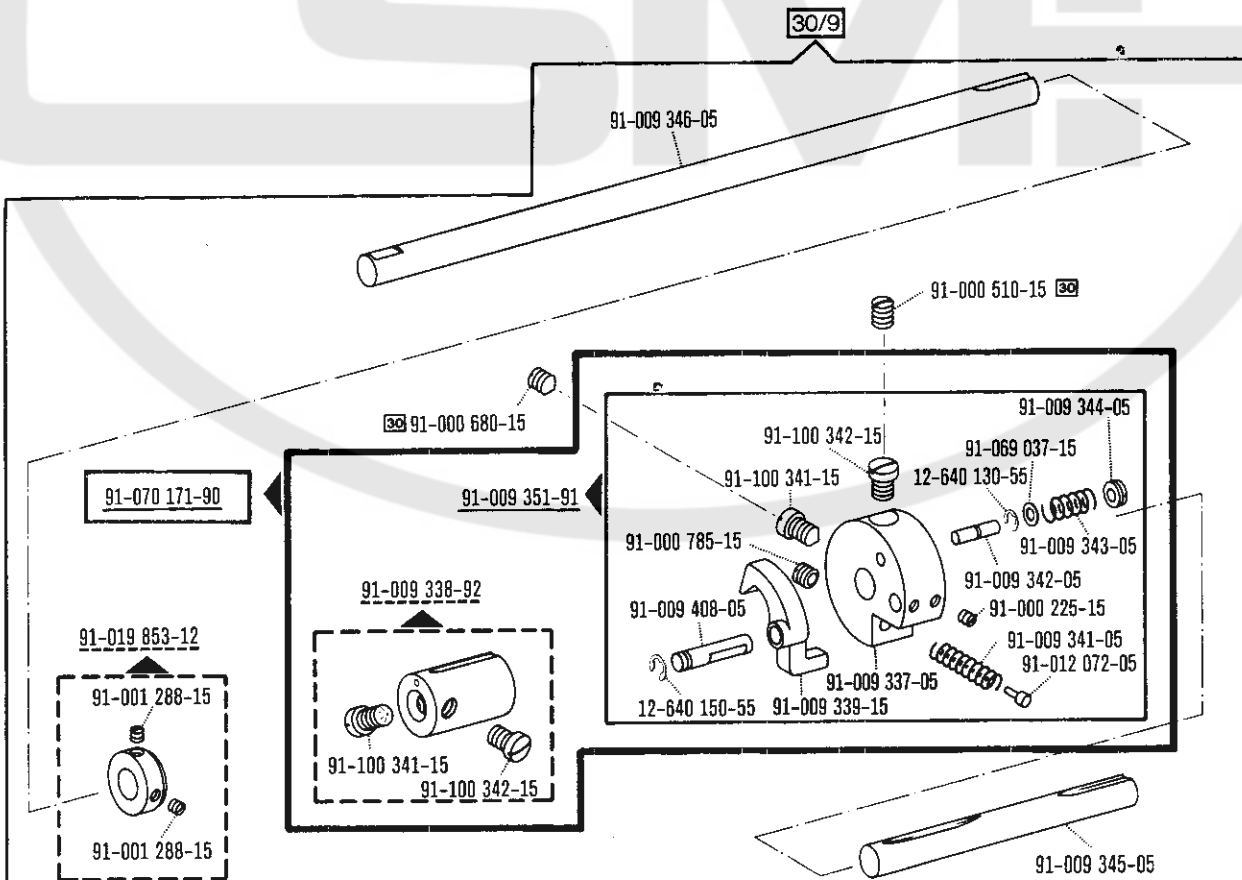
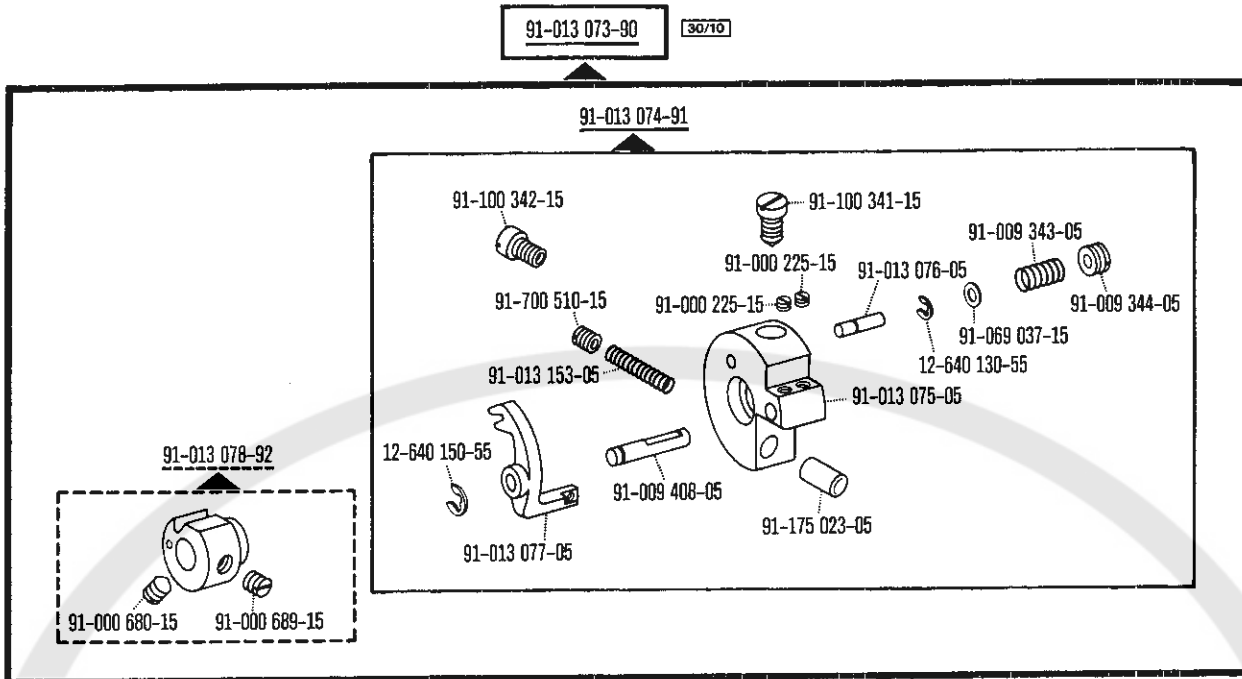


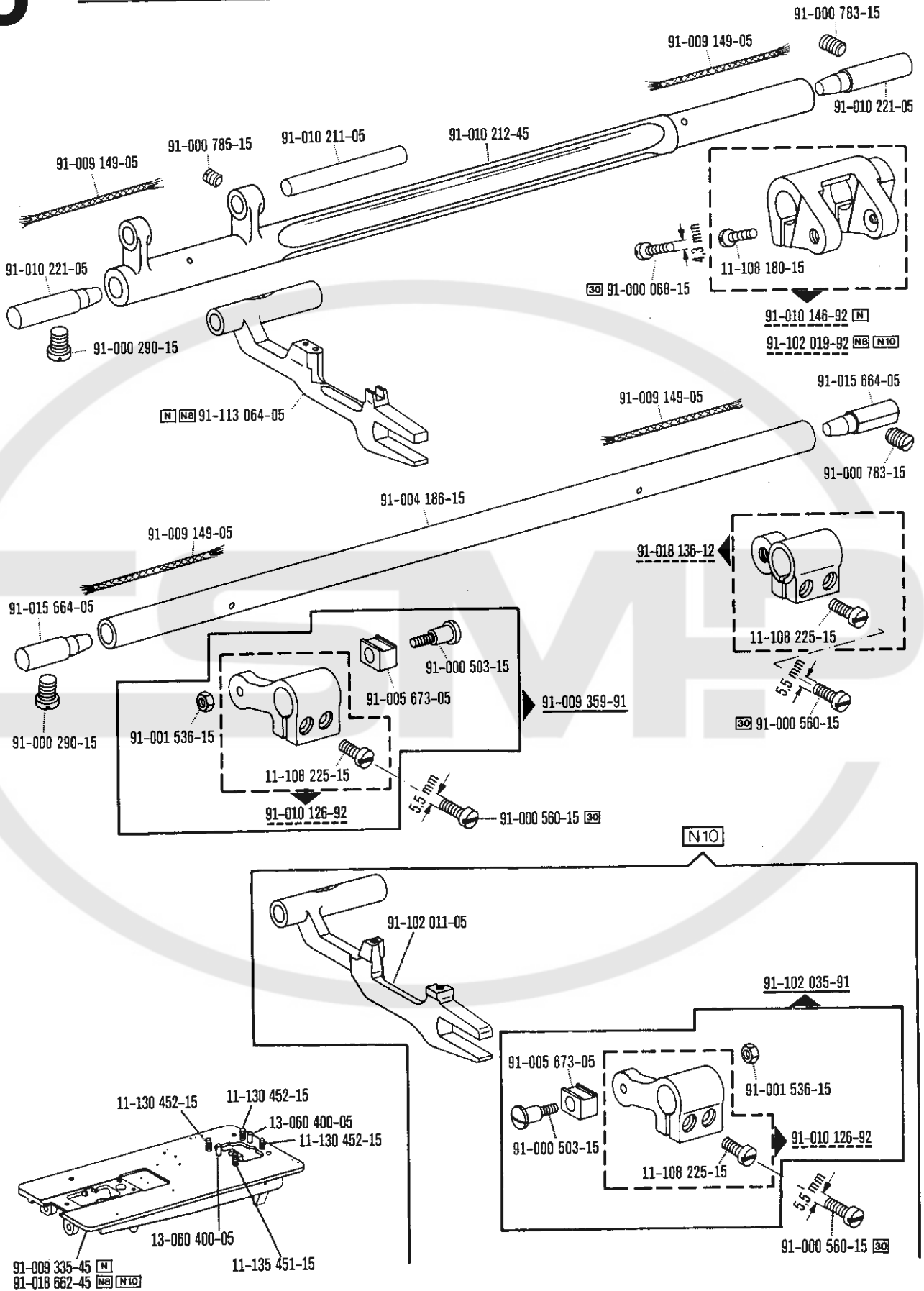


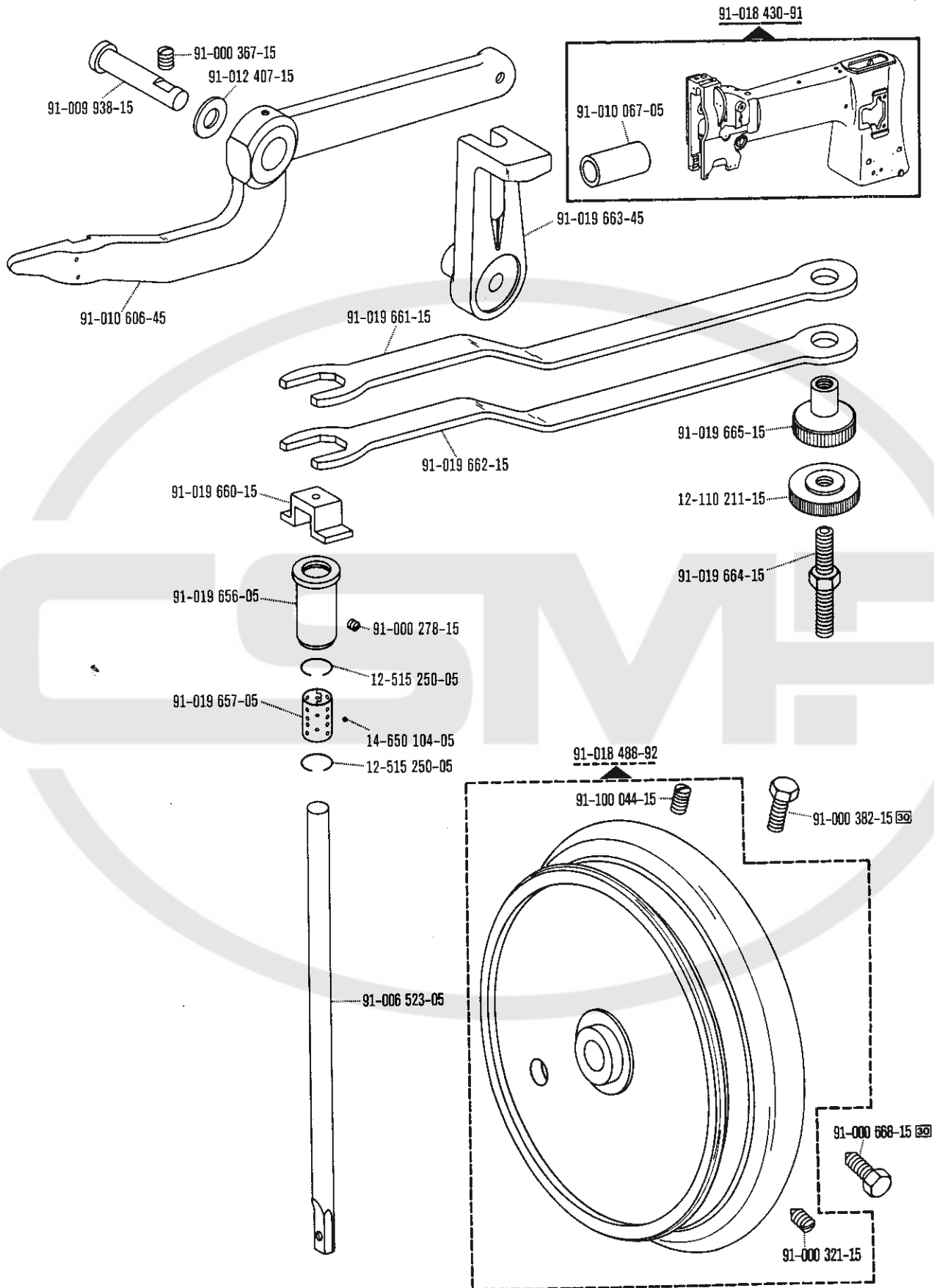


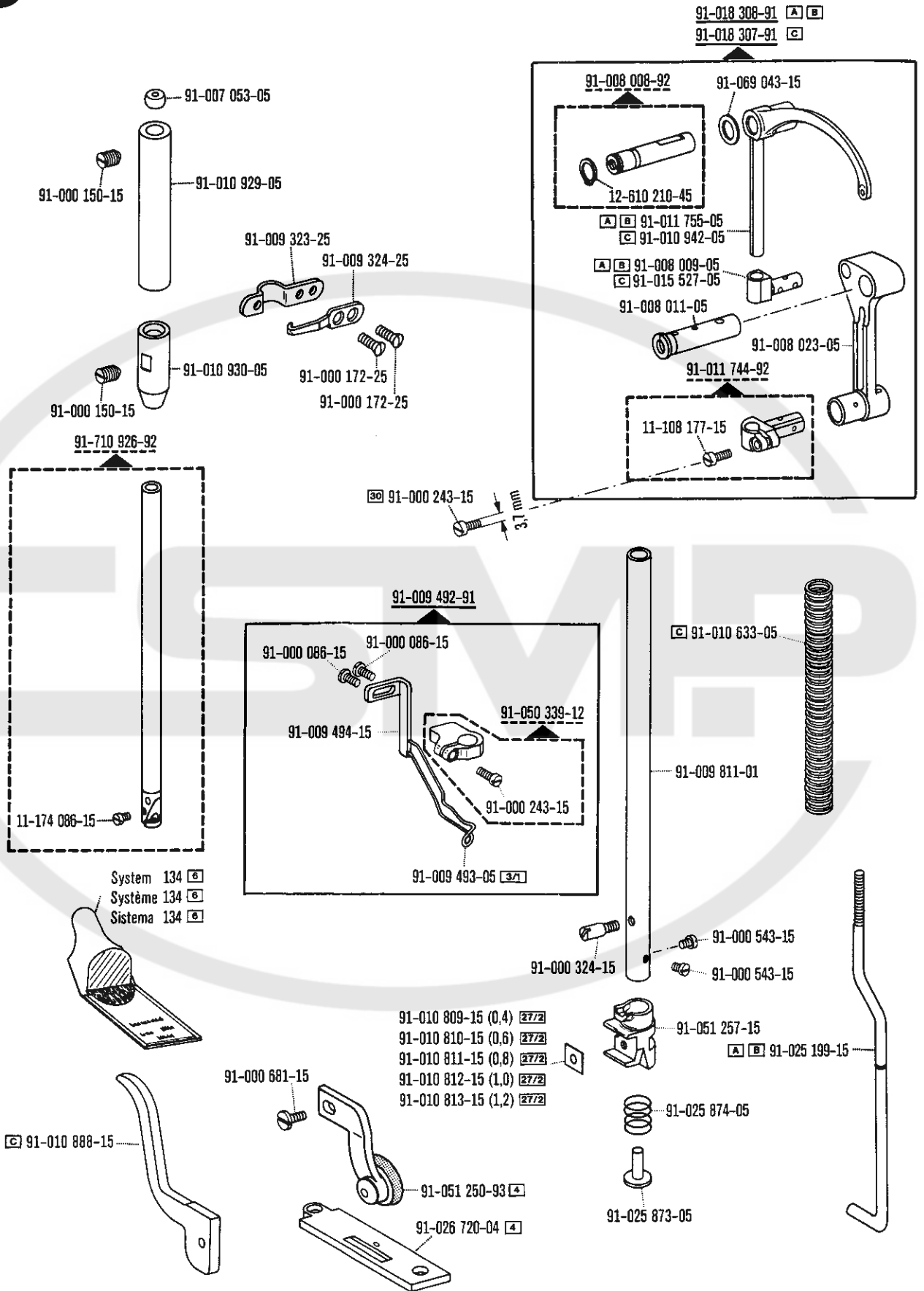
90-000 000-00
00-000 000-00
00-000 000-00
30
40/4
 siehe Erläuterungen Seite 6
 see explanations on page 8
 voir légende page 10

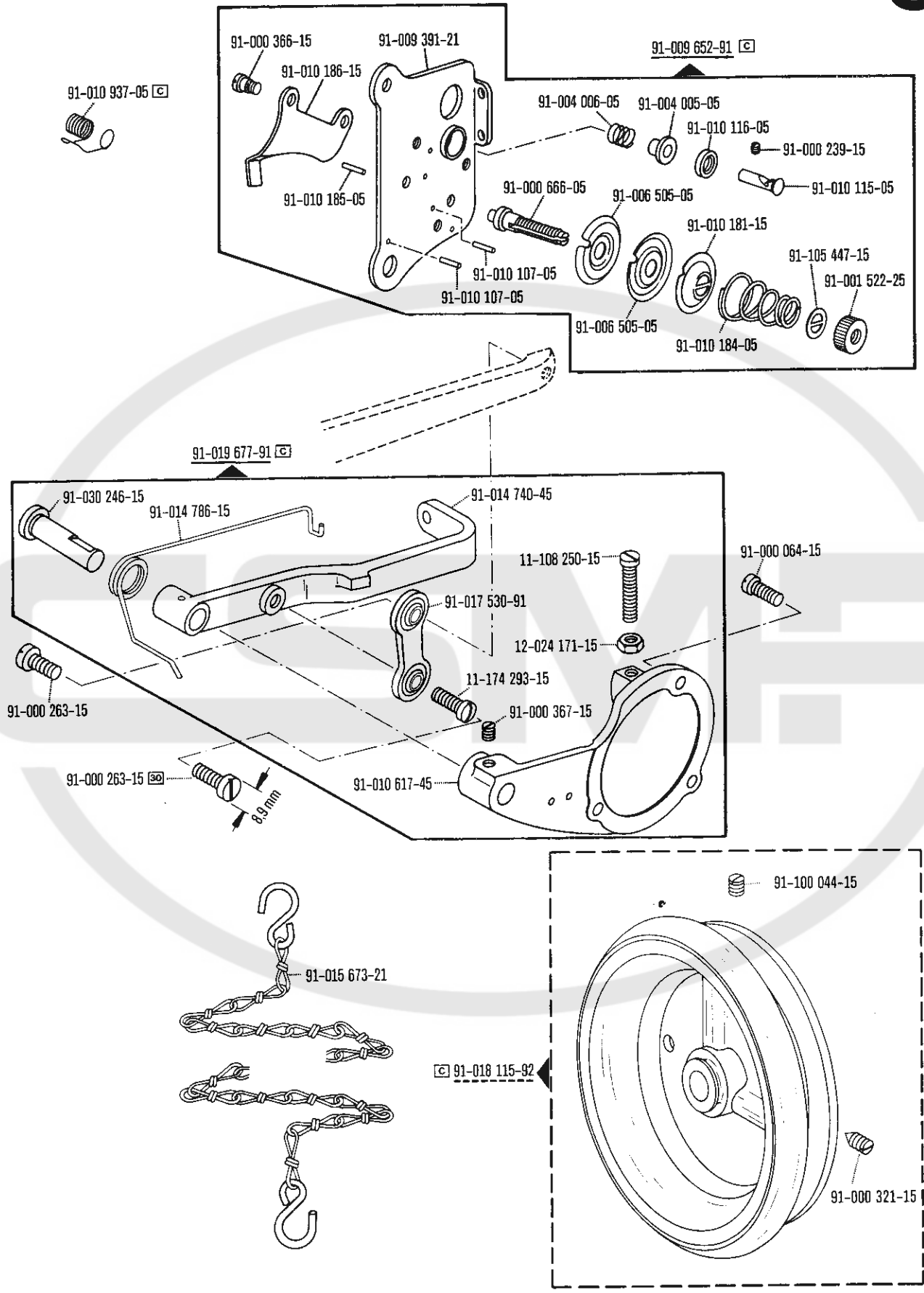




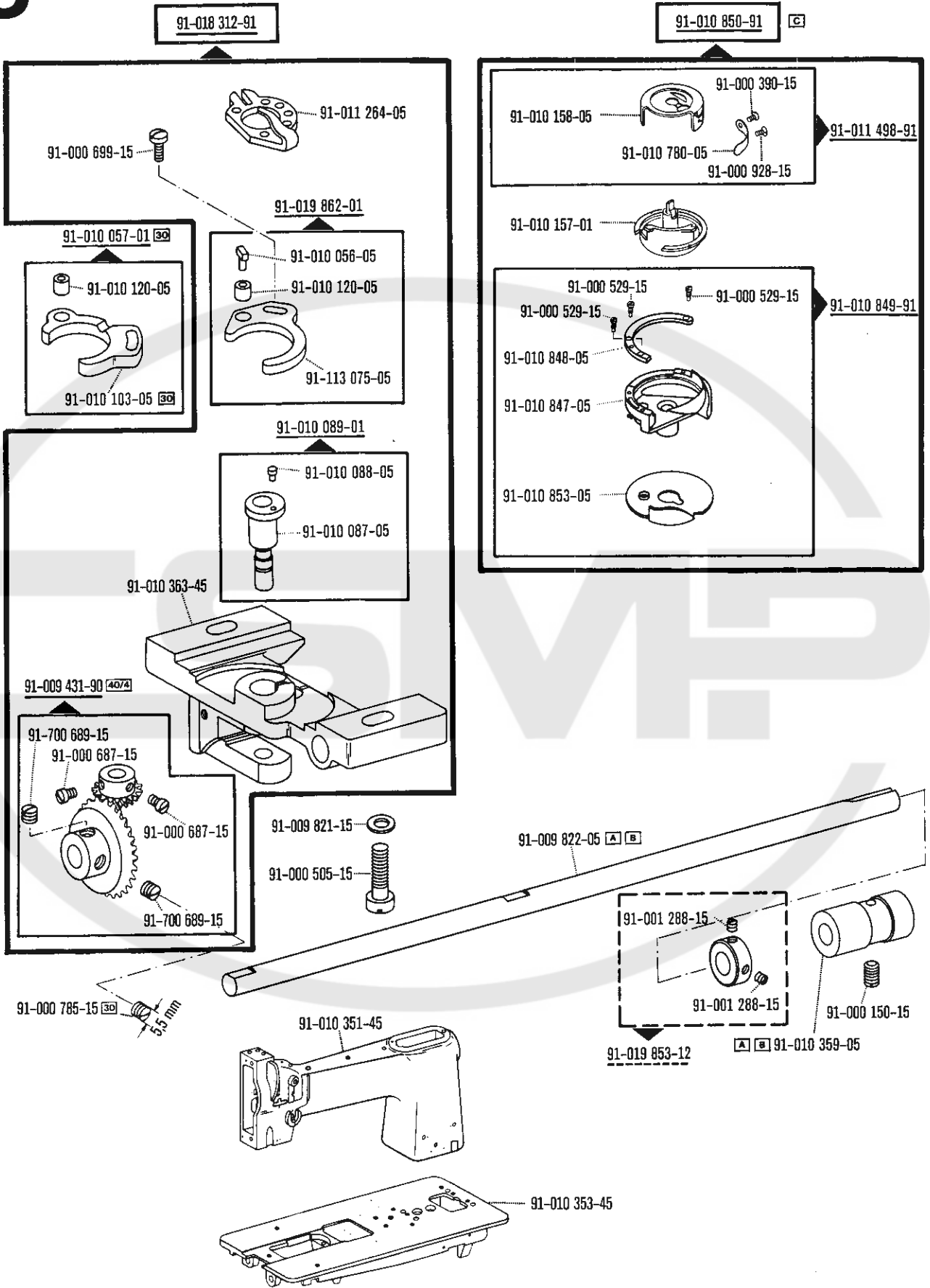


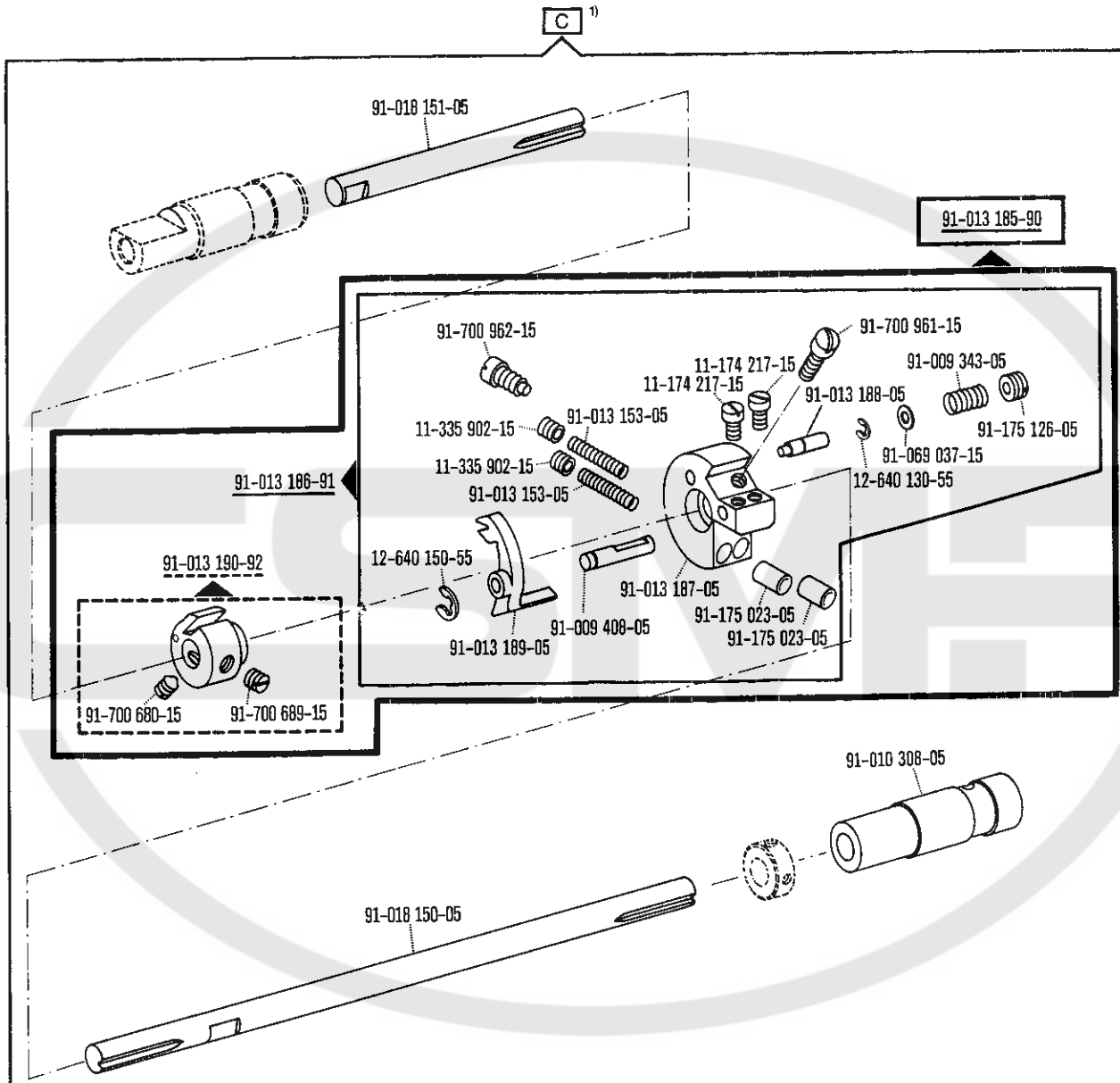


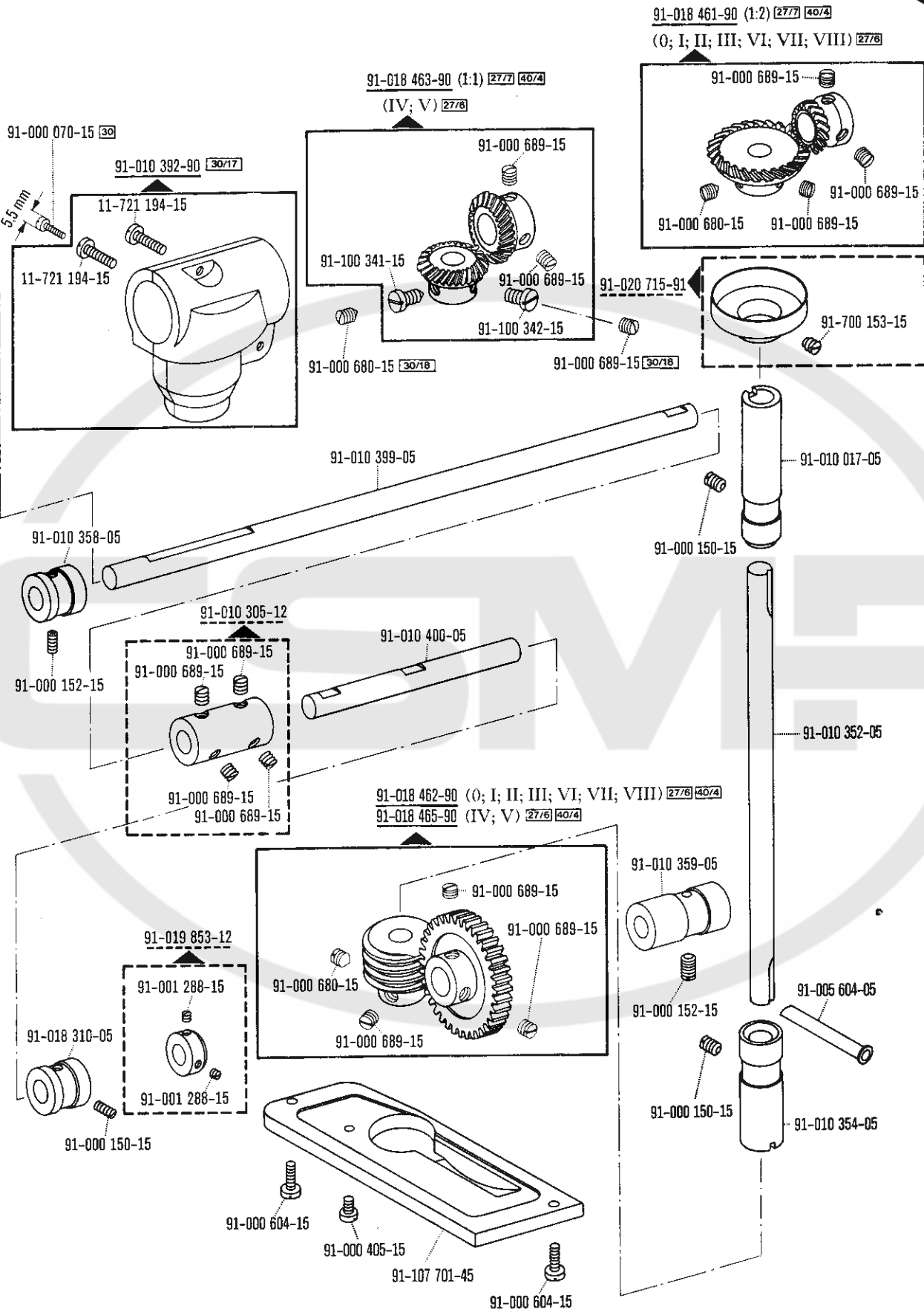


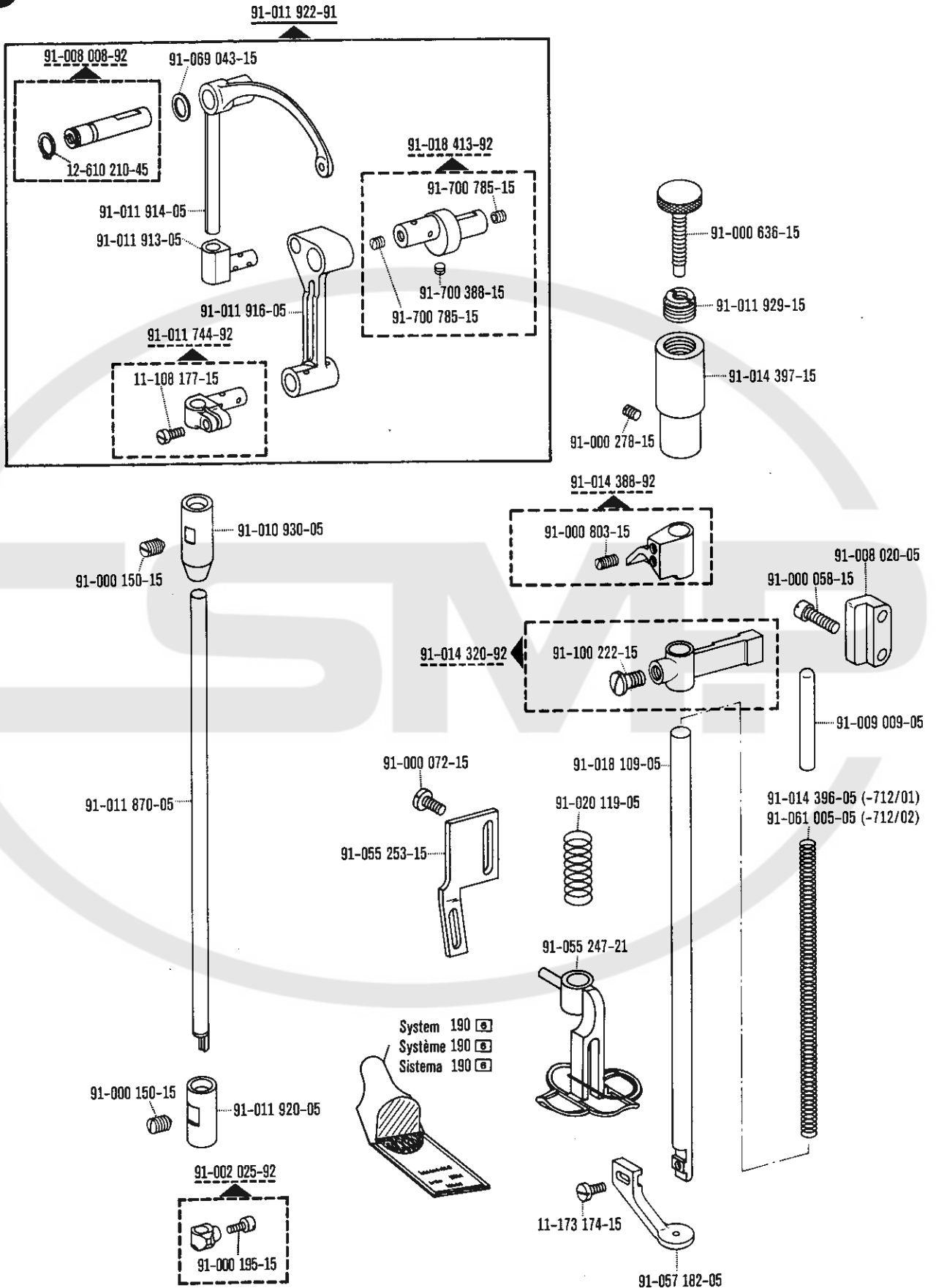


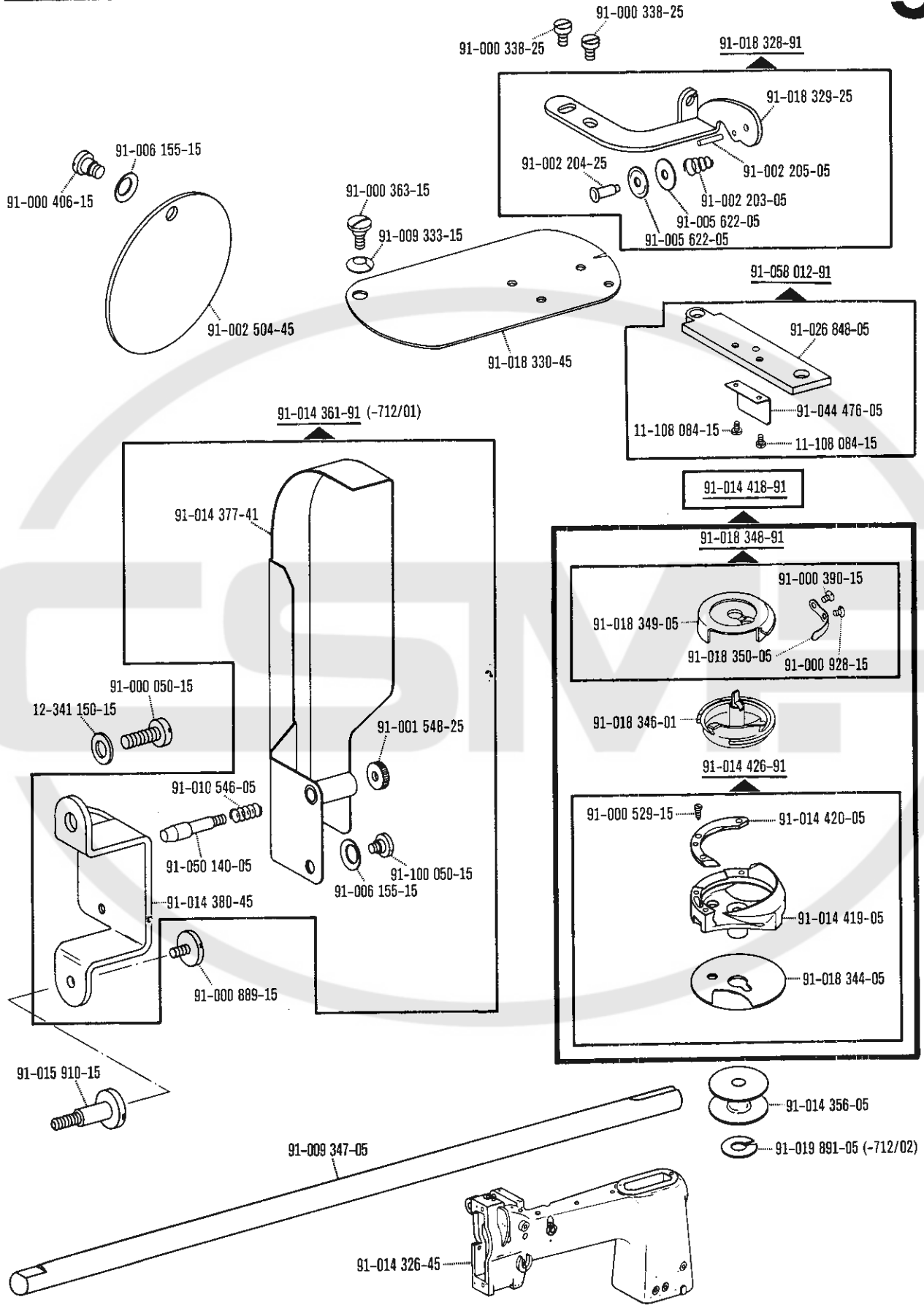
00-000 000-00 05-000 000-00 06-000 000-00 siehe Erläuterungen Seite 6
see explanations on page 8
voir légende page 10

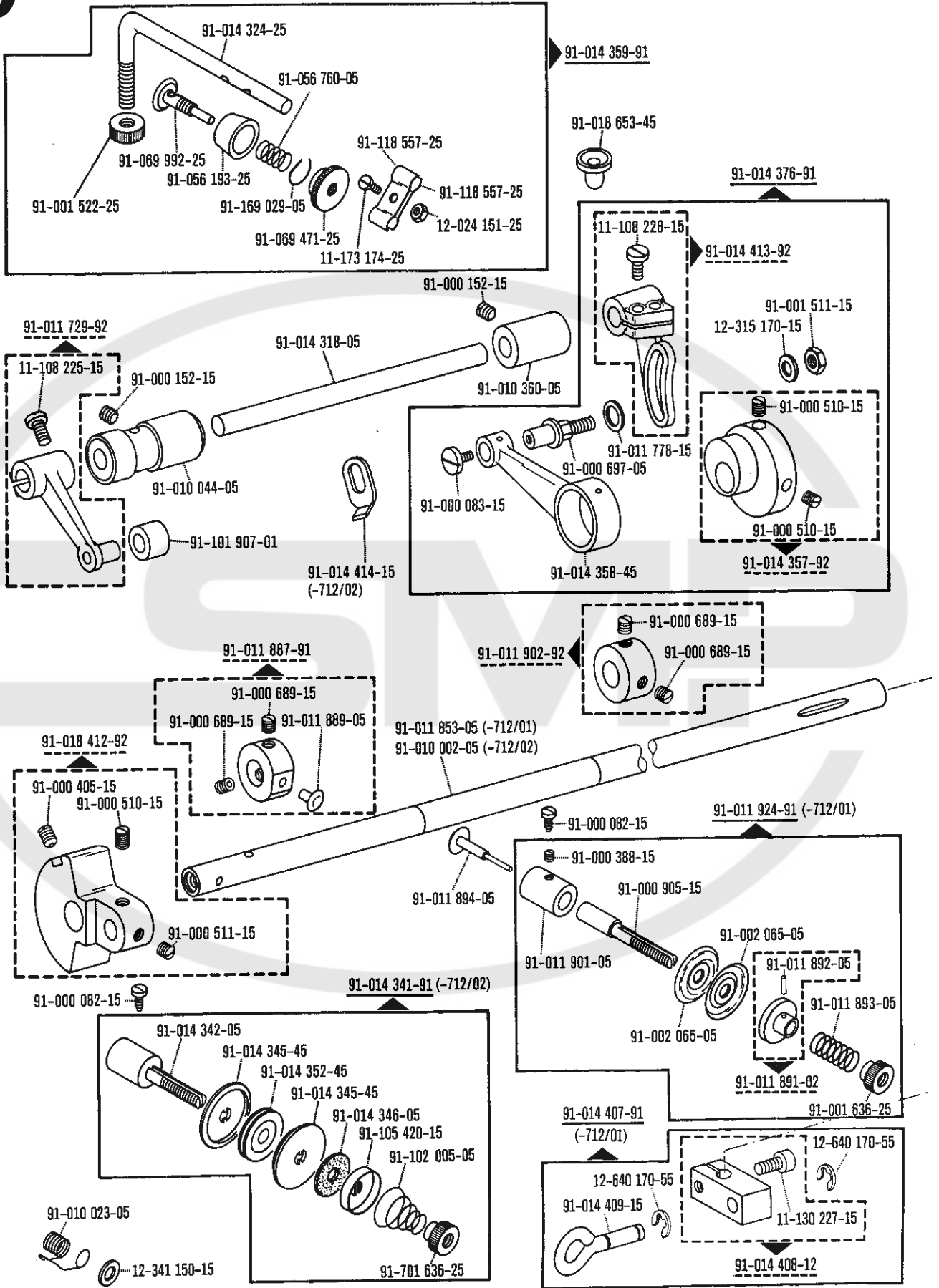


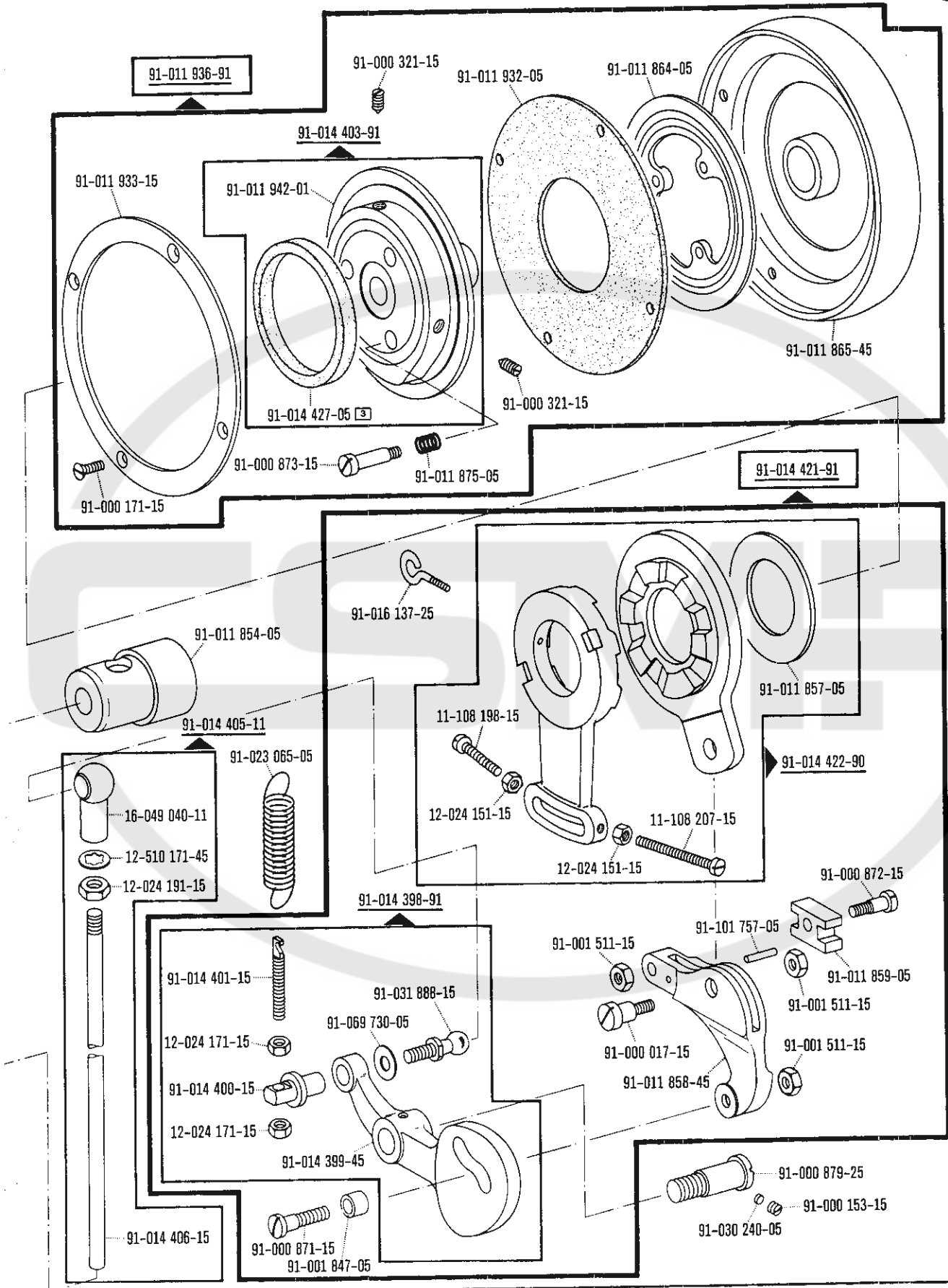




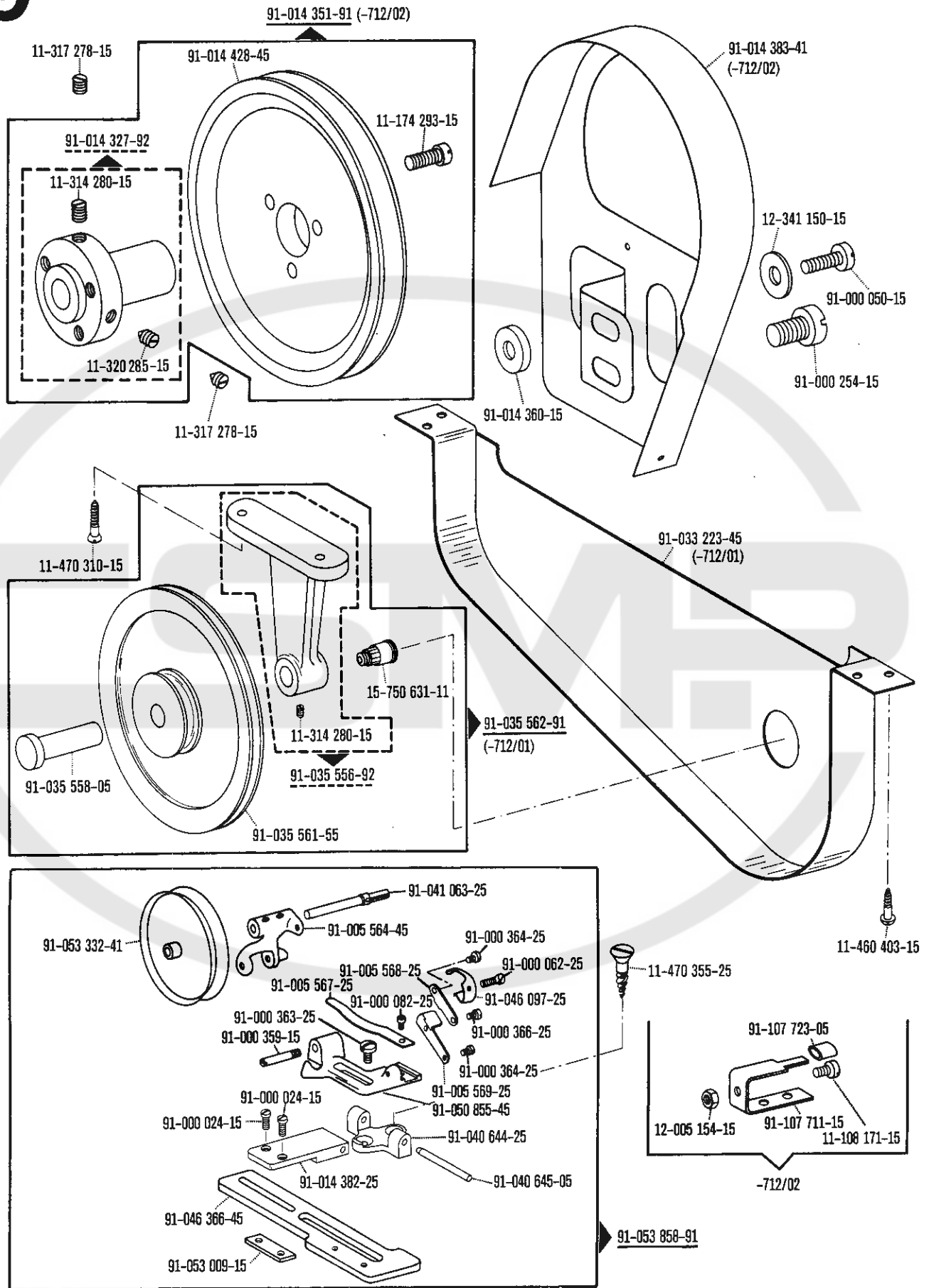


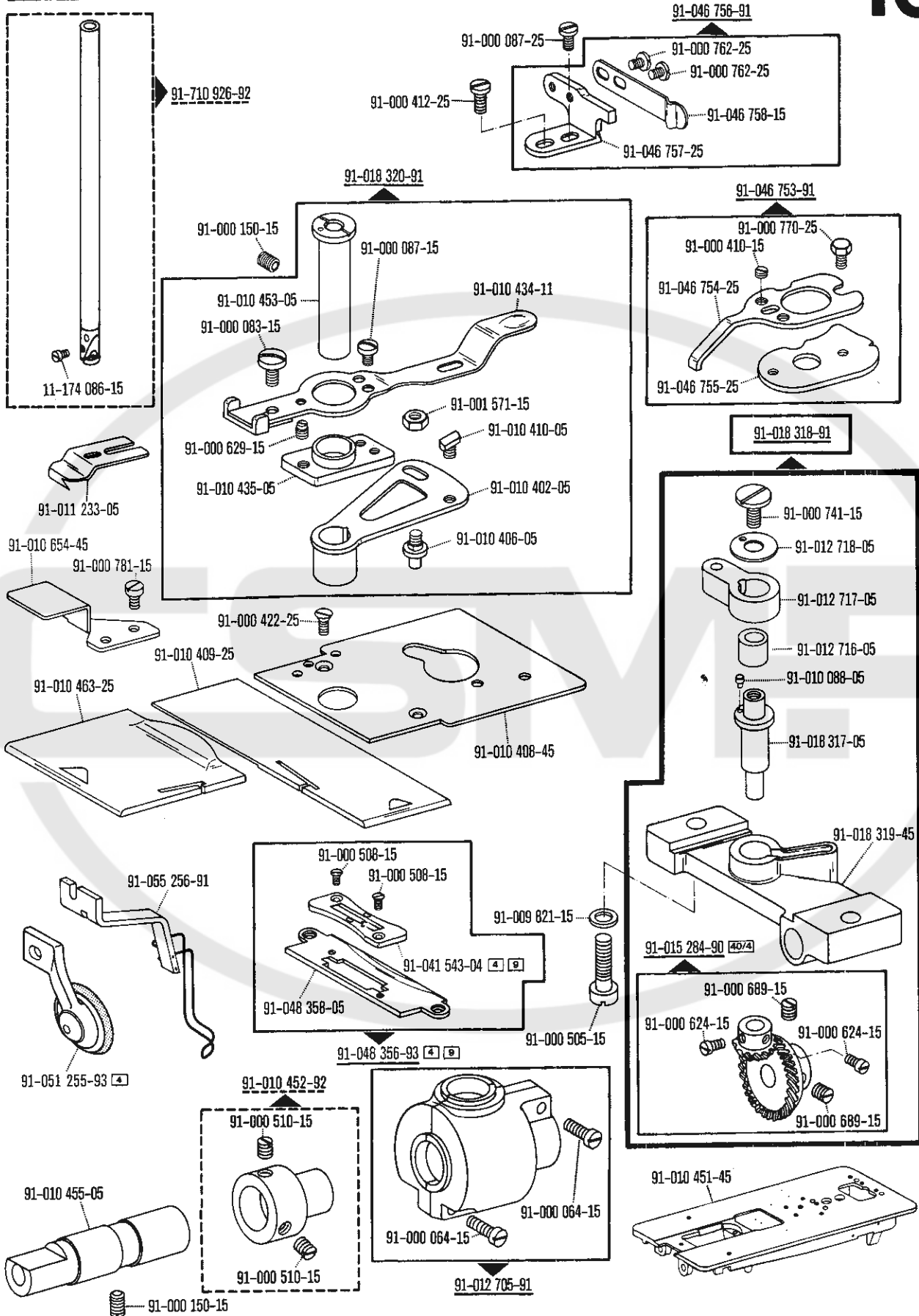


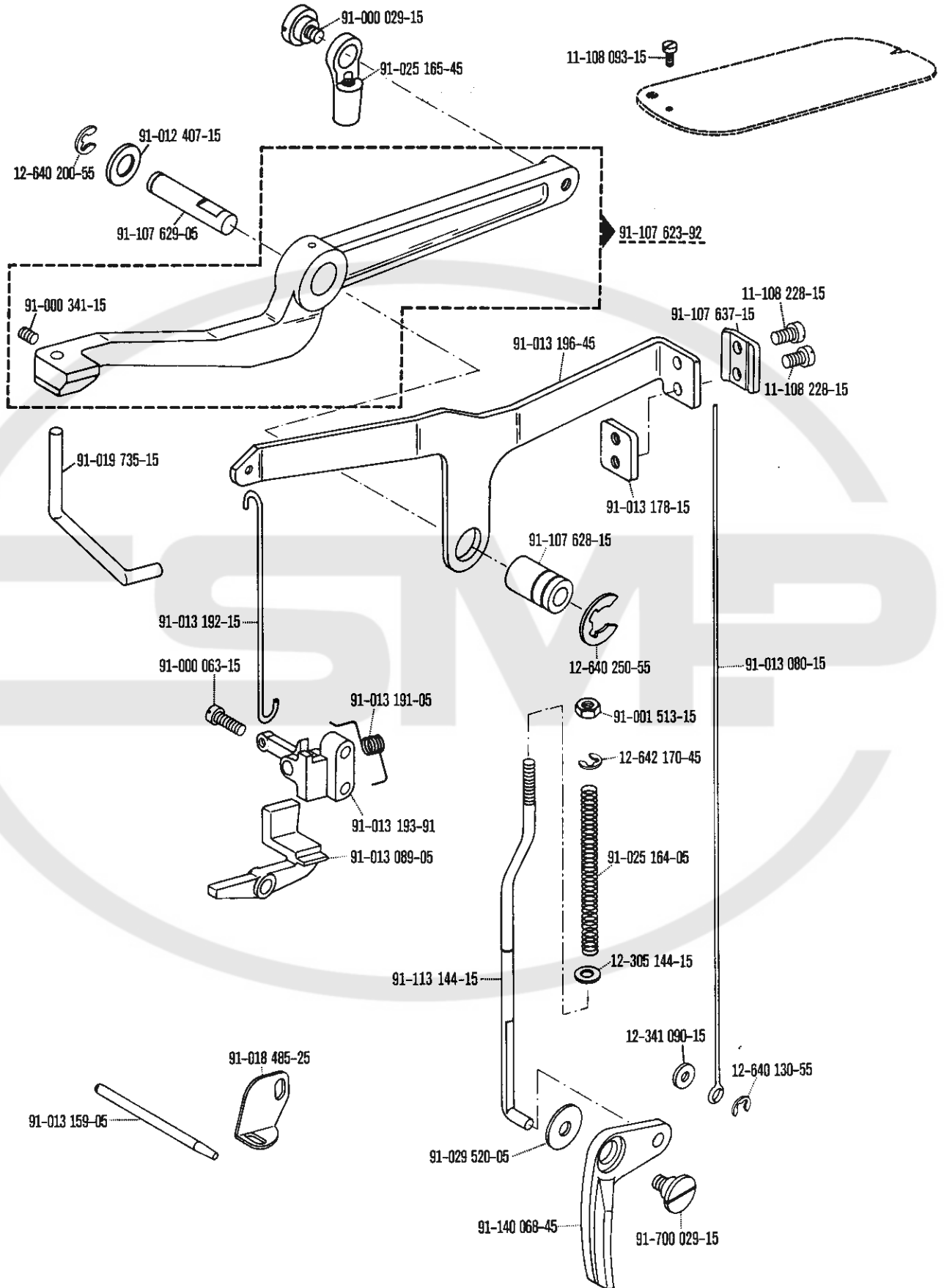




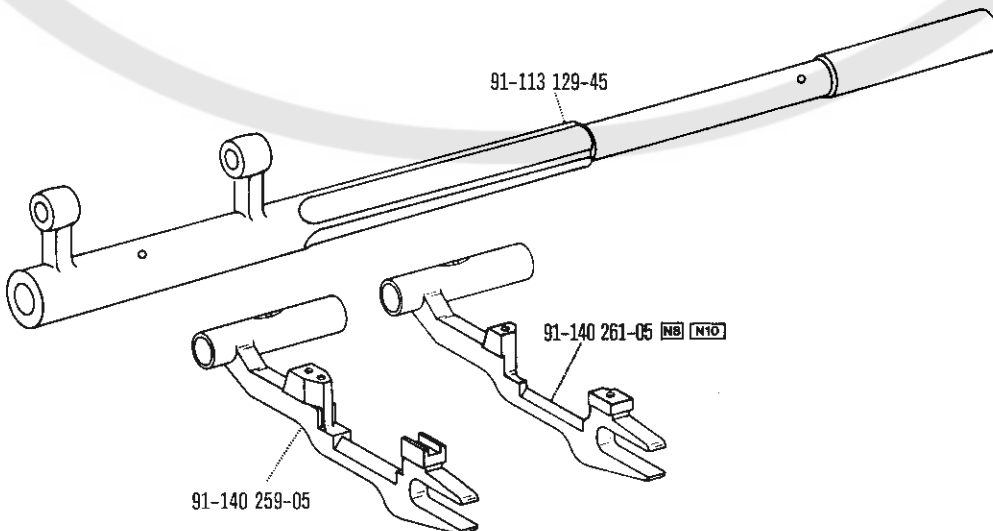
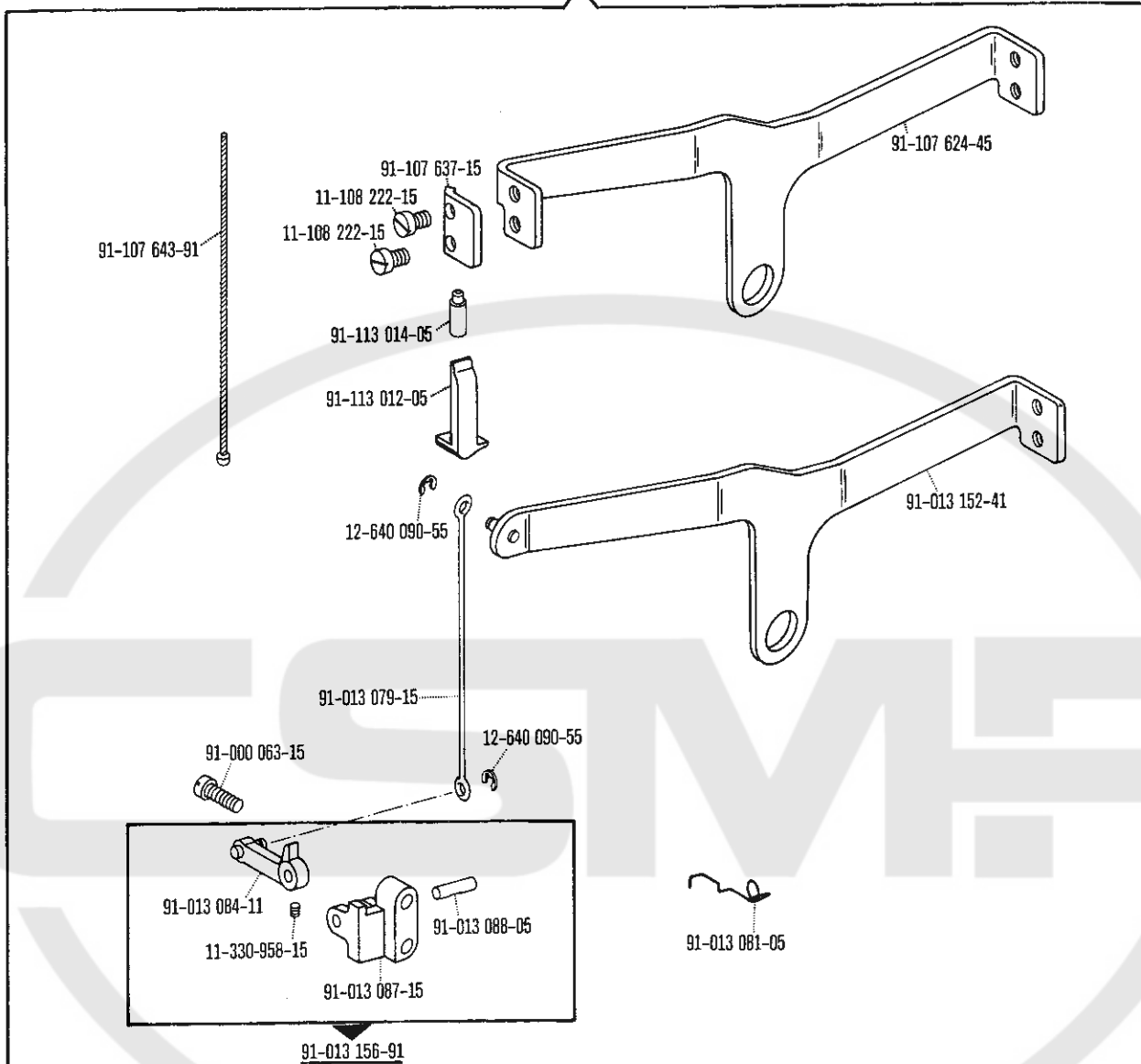
siehe Erläuterungen Seite 6
see explanations on page 8
voir legende page 10

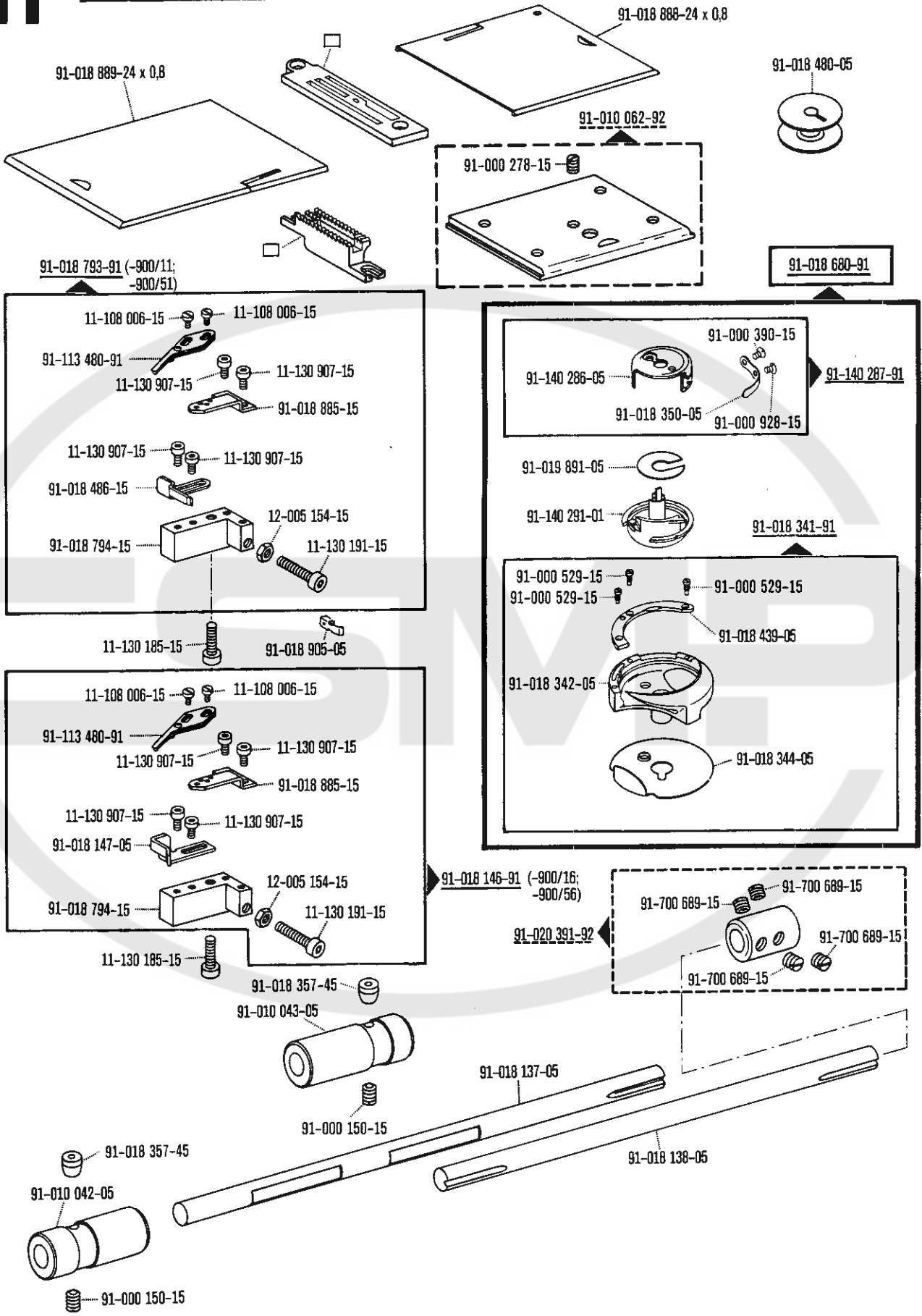


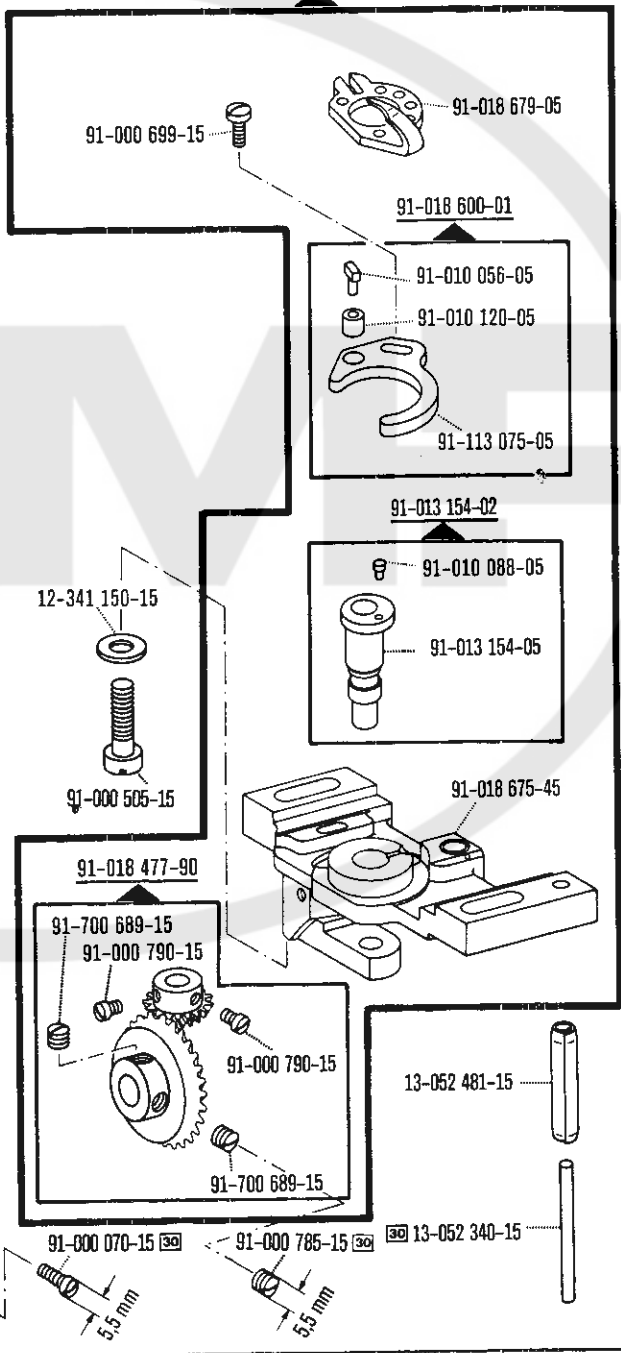
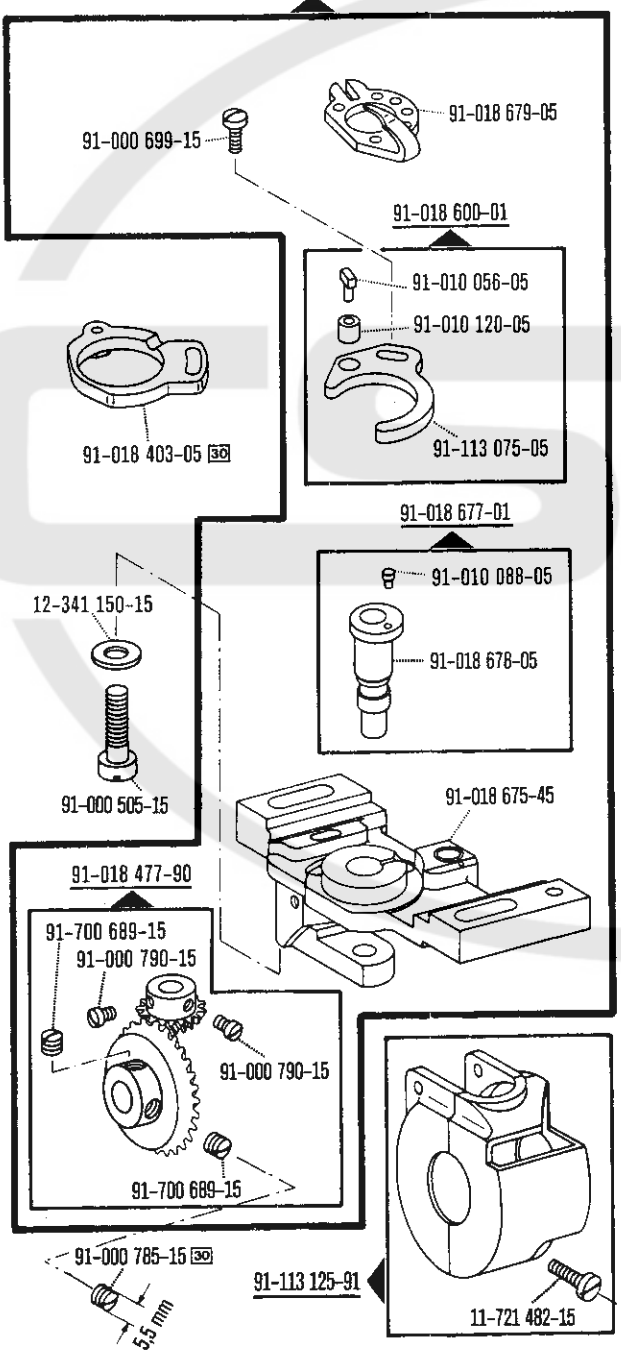
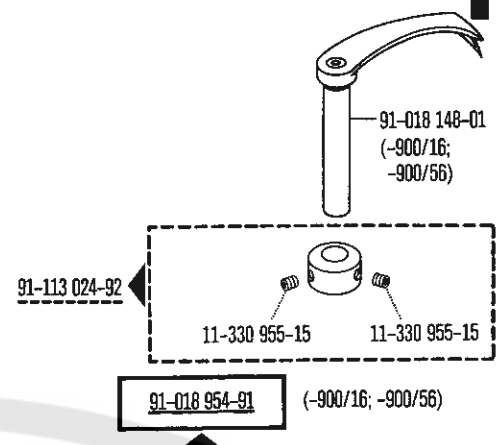
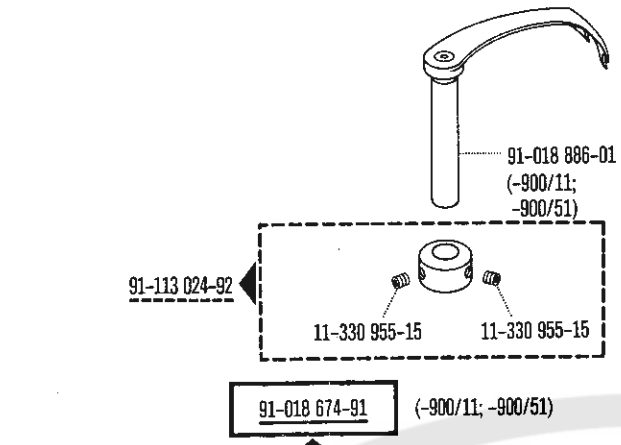


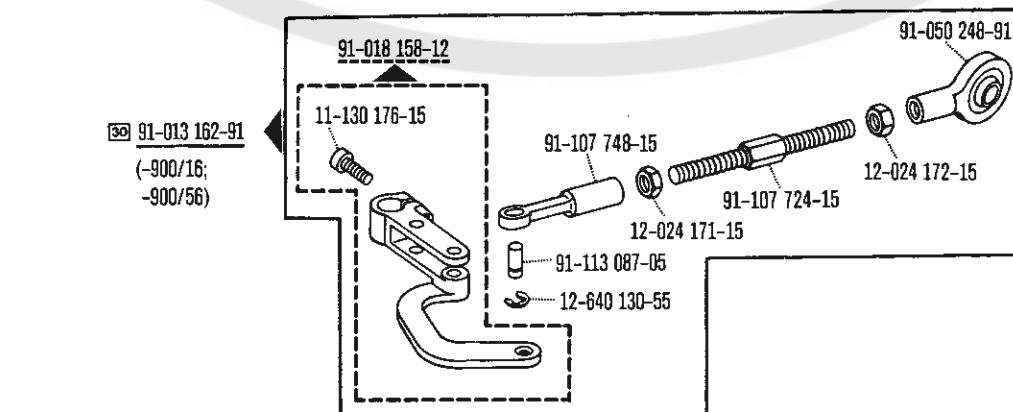
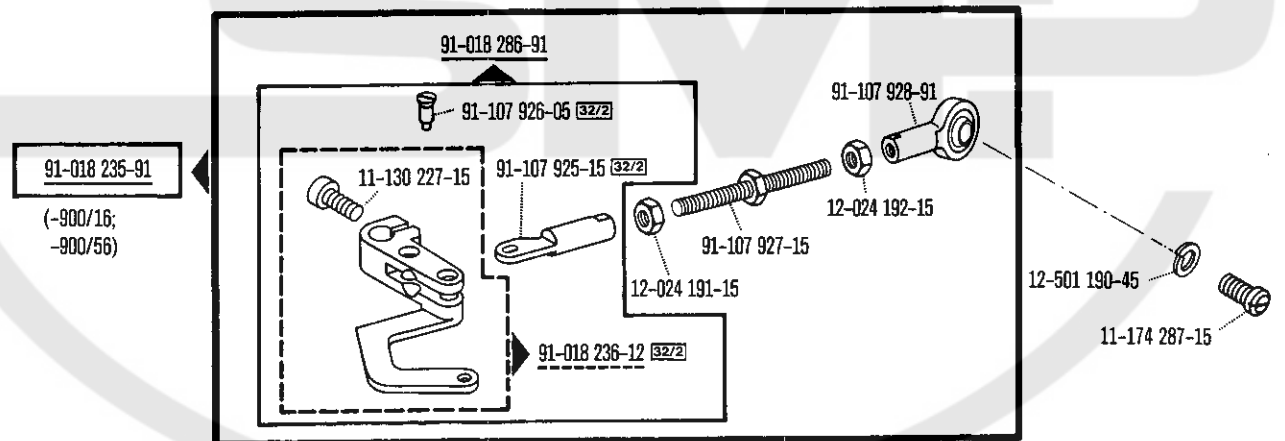
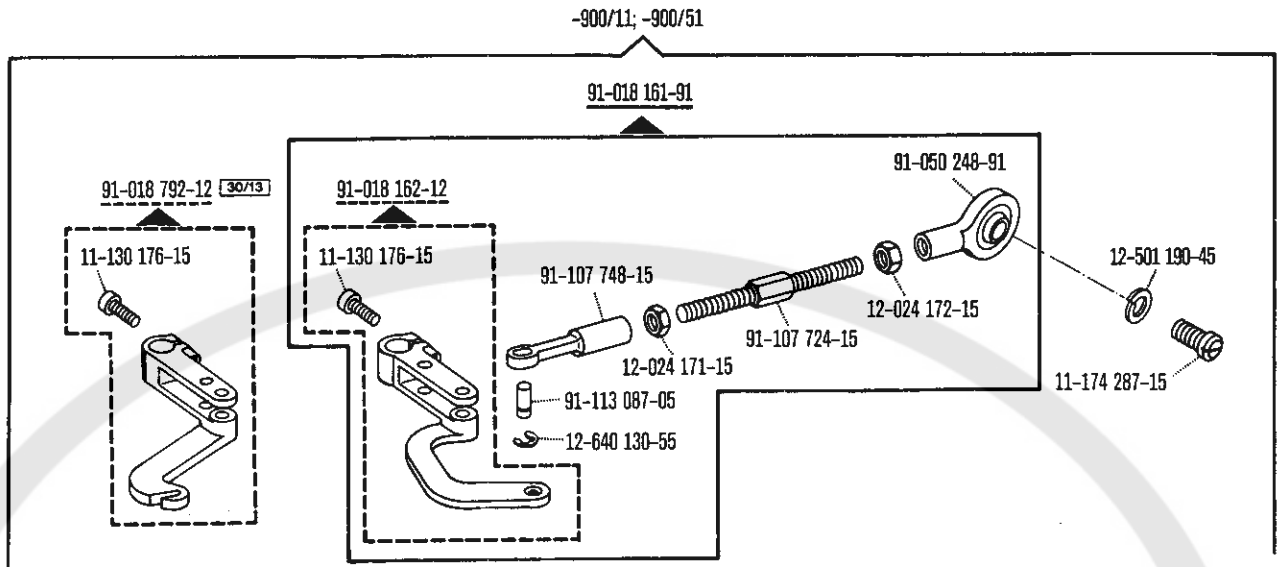


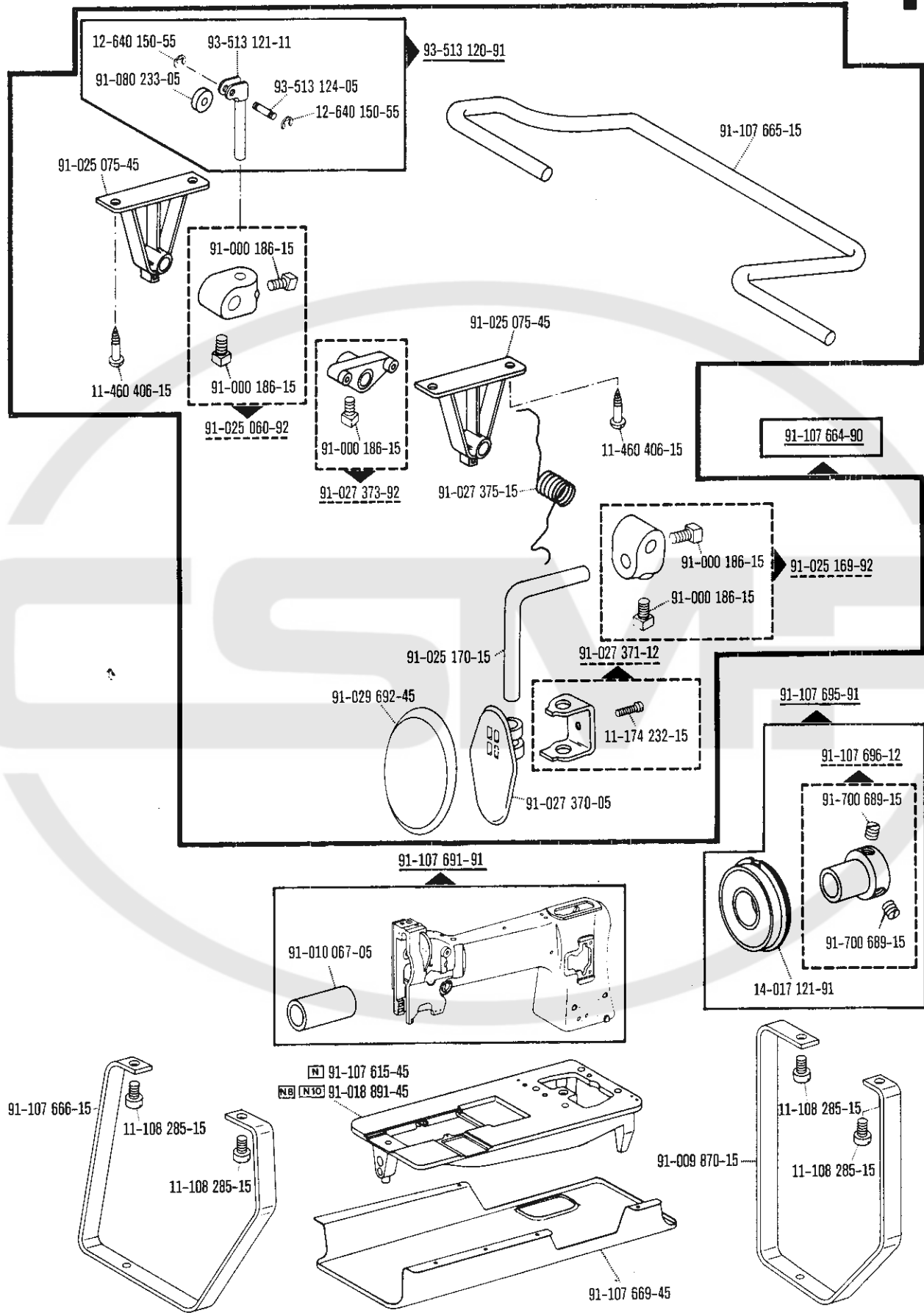
30

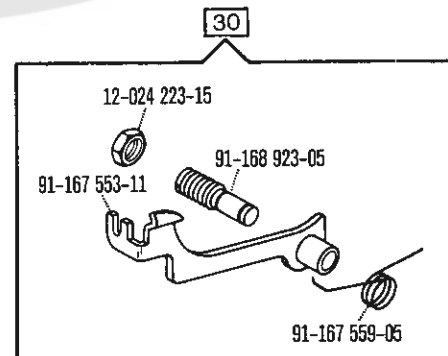
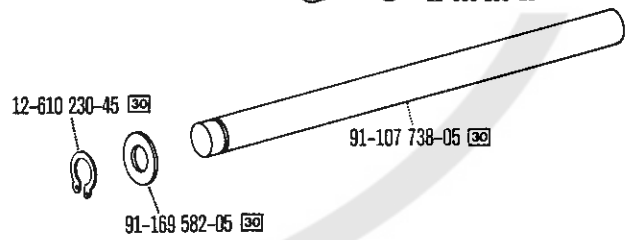
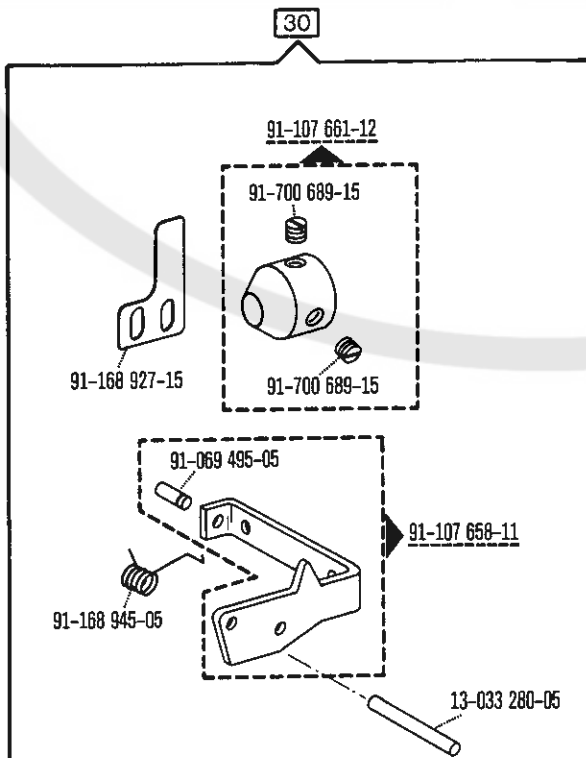
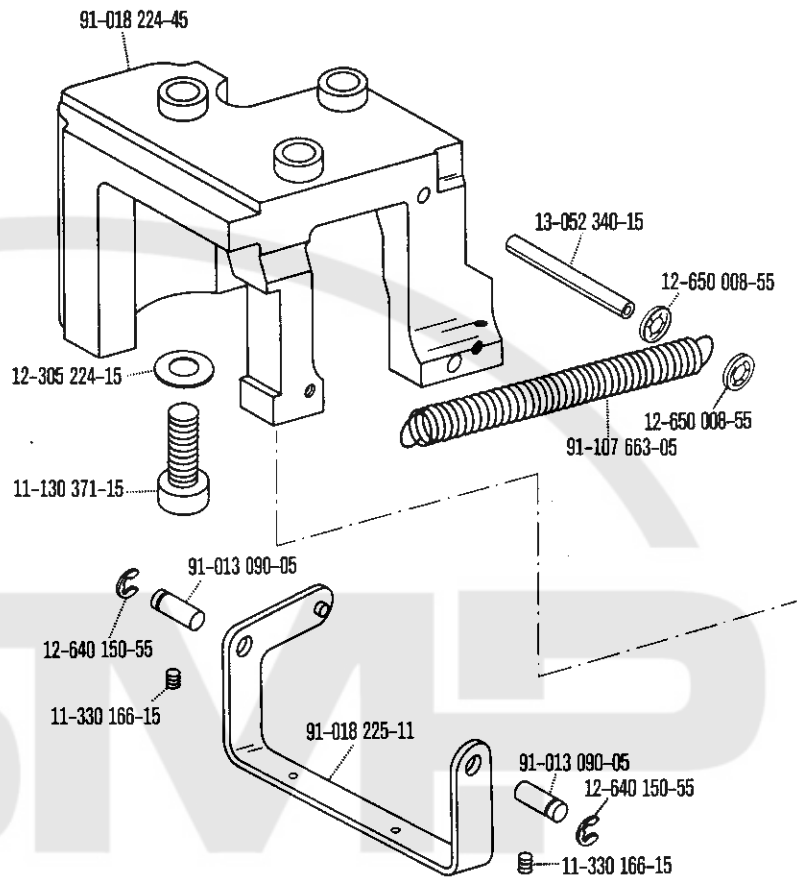
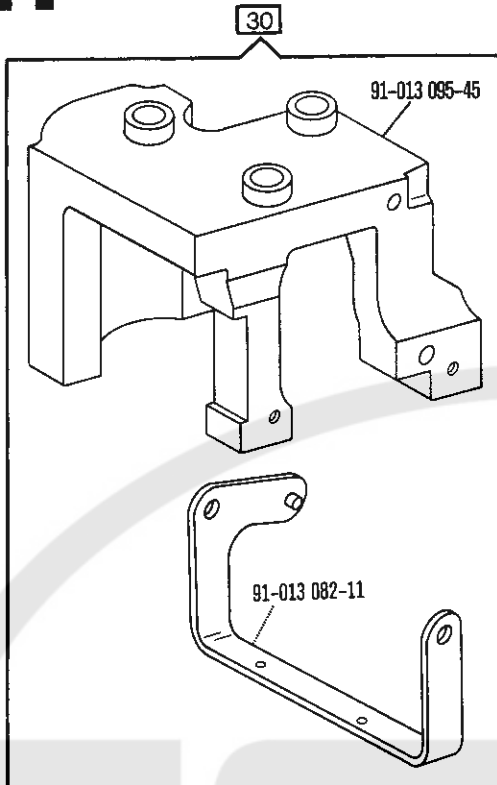


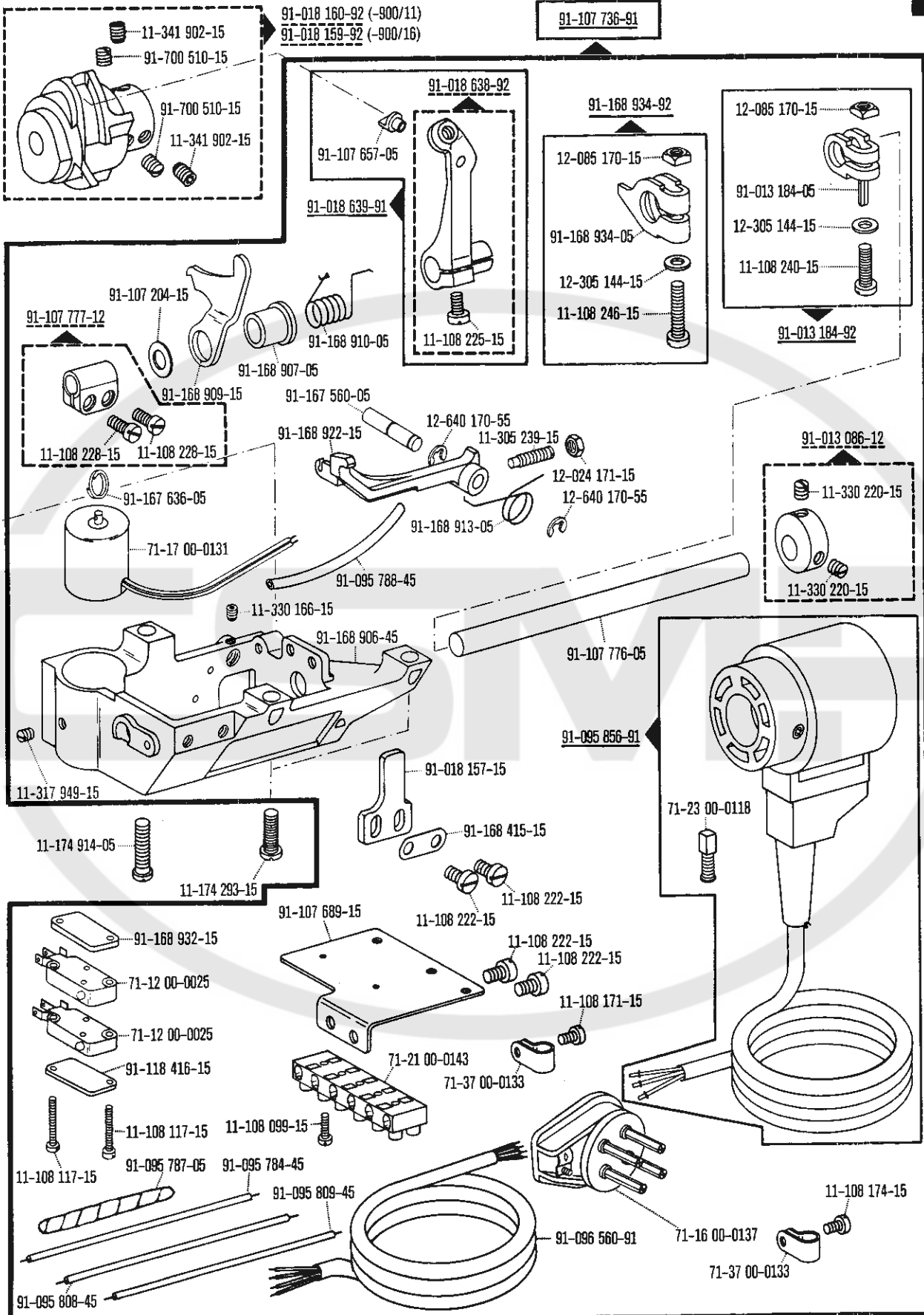


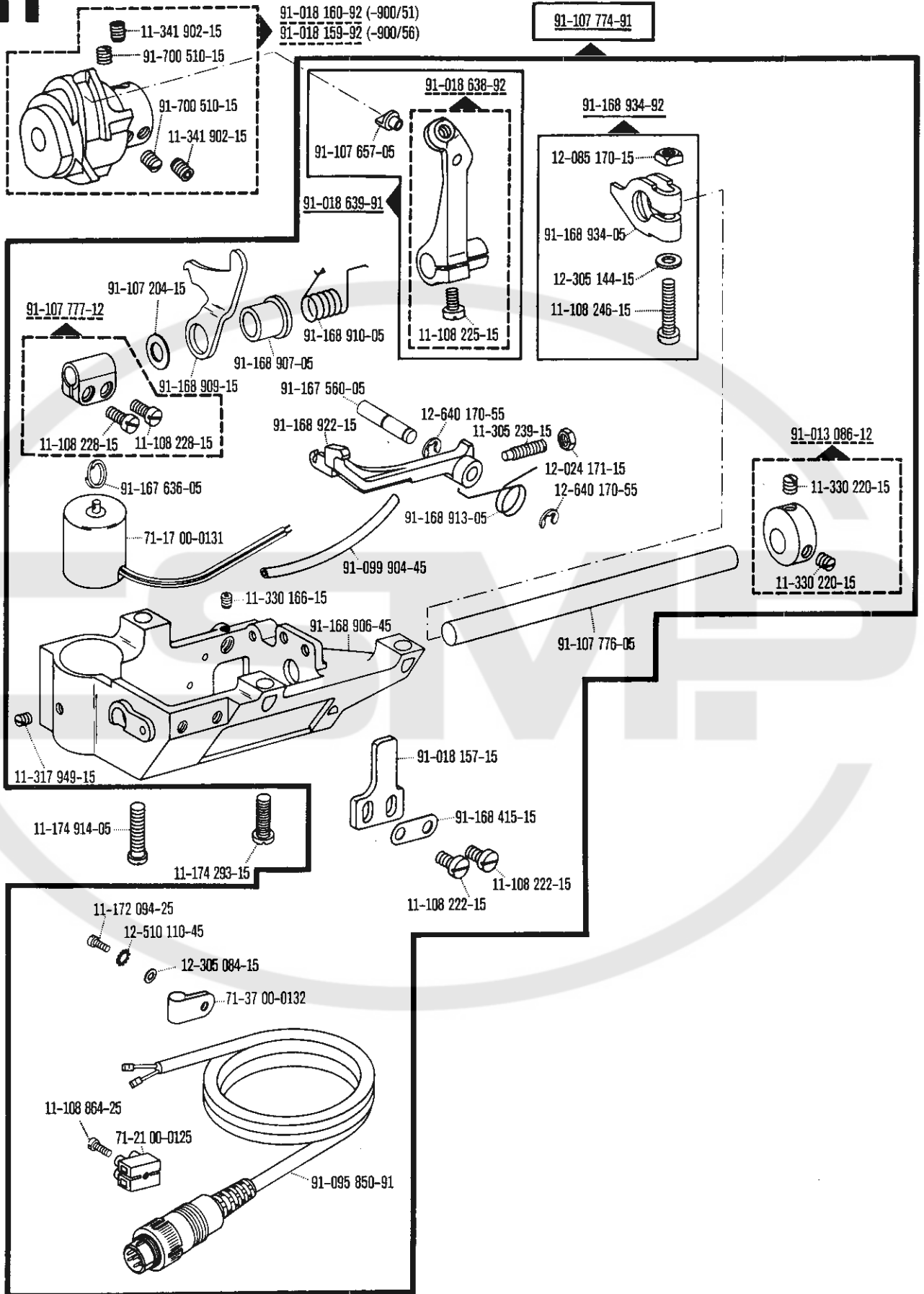


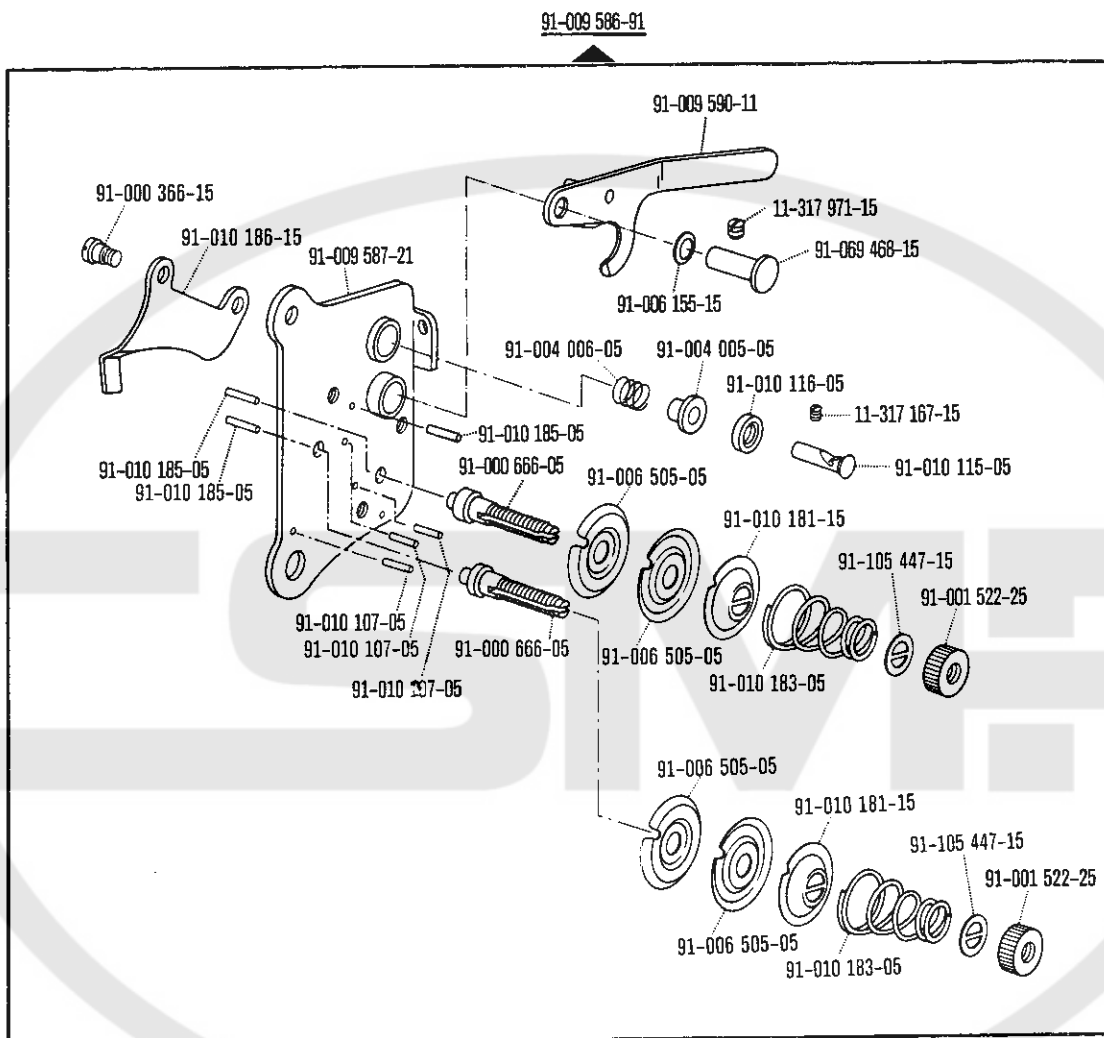




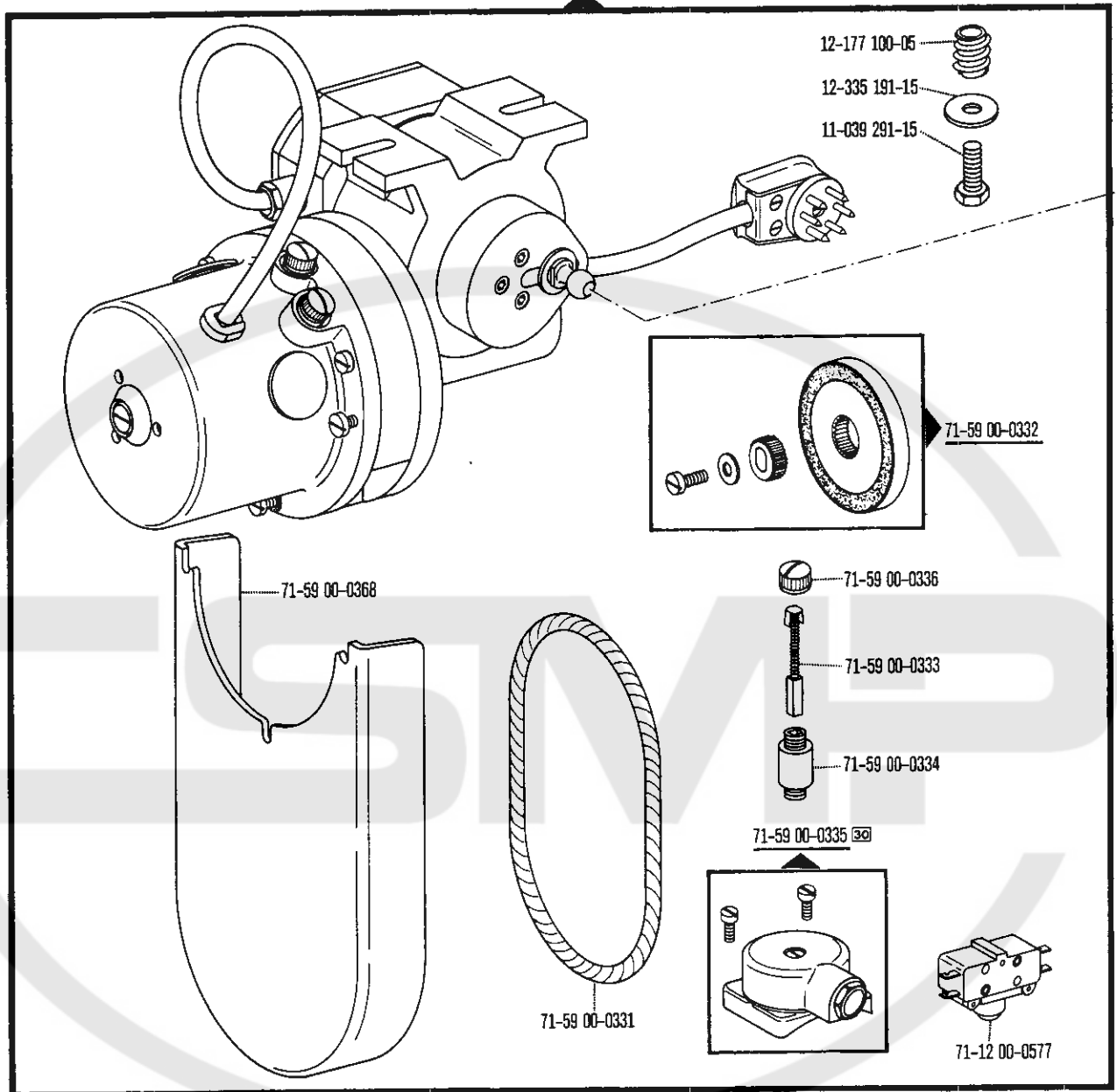






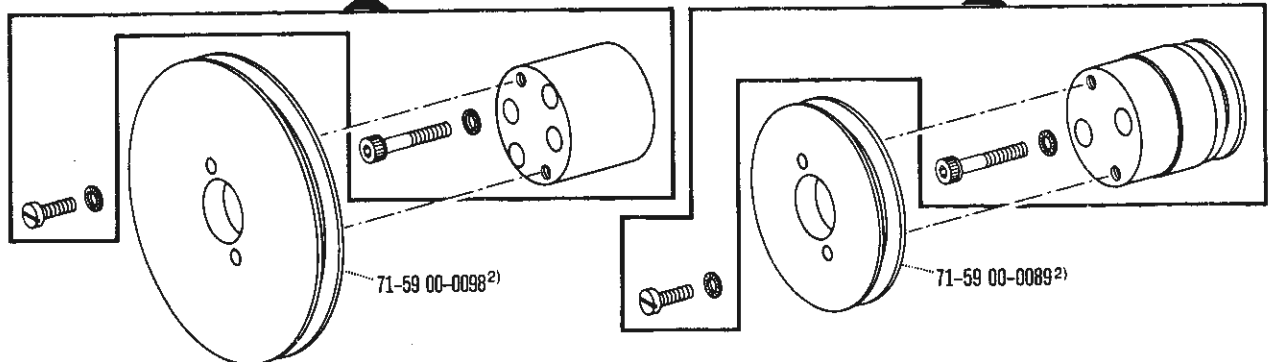


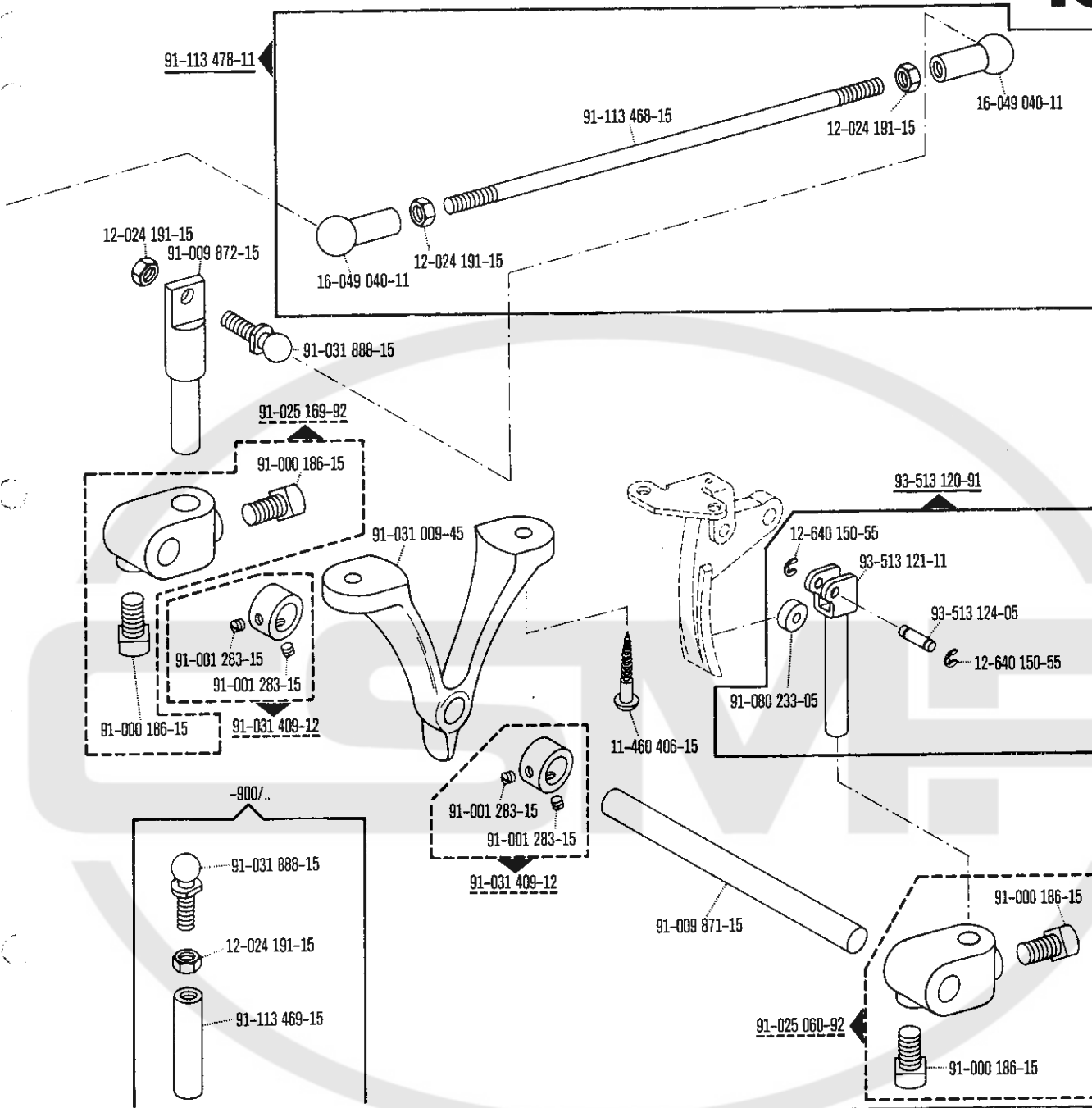
71-59 00-0242 (Quick-PFA 54)



71-59 00-0265 (Quick)

71-59 00-0264 (Pfaff)





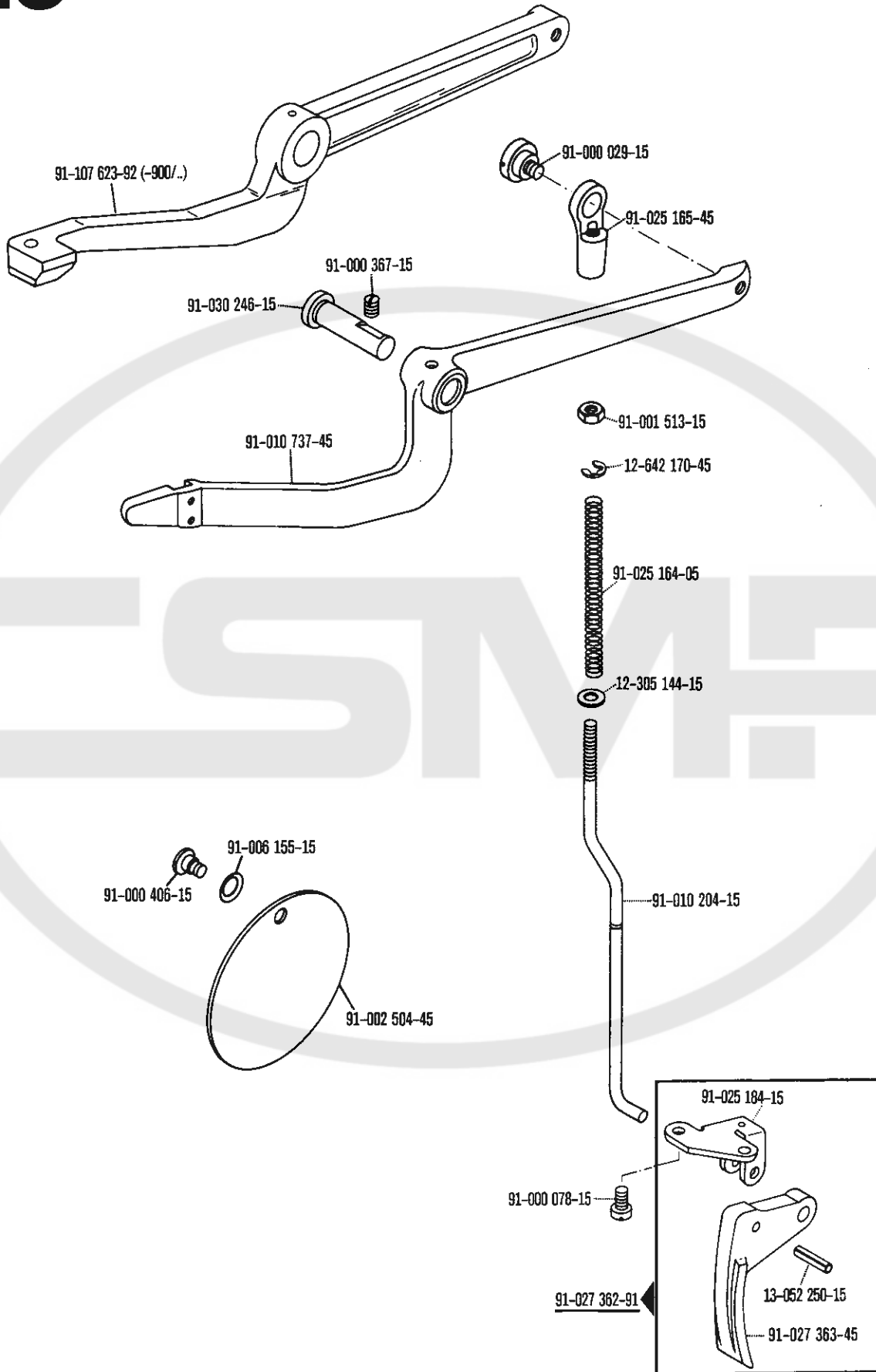
Schnurscheiben-Tabelle · Table of Pulleys

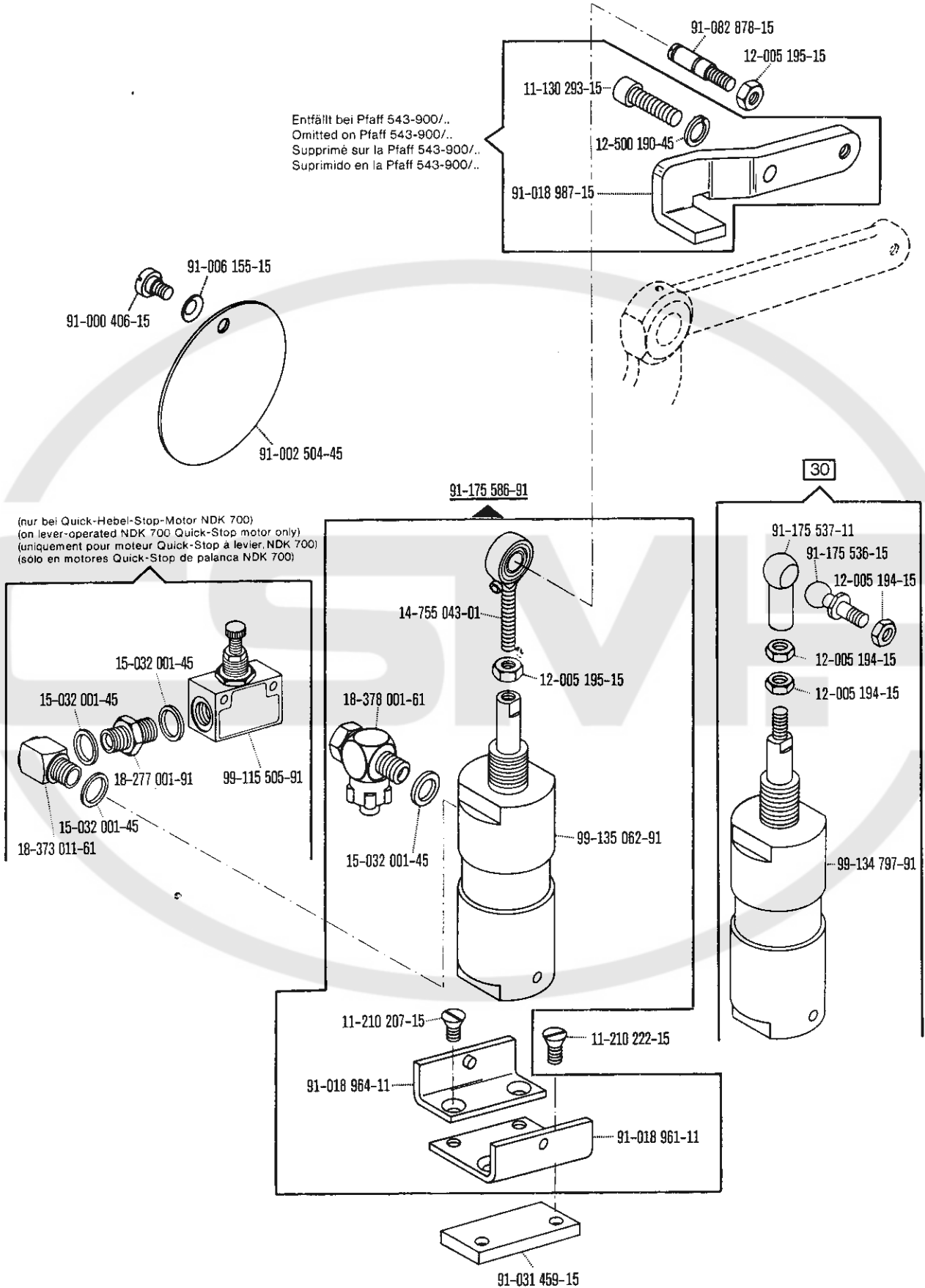
Tableau des poulies à gorge · Tabla de poleas acanaladas

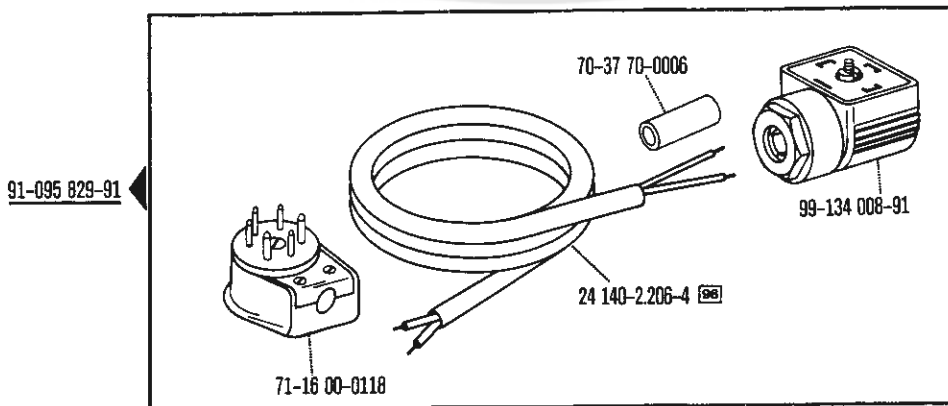
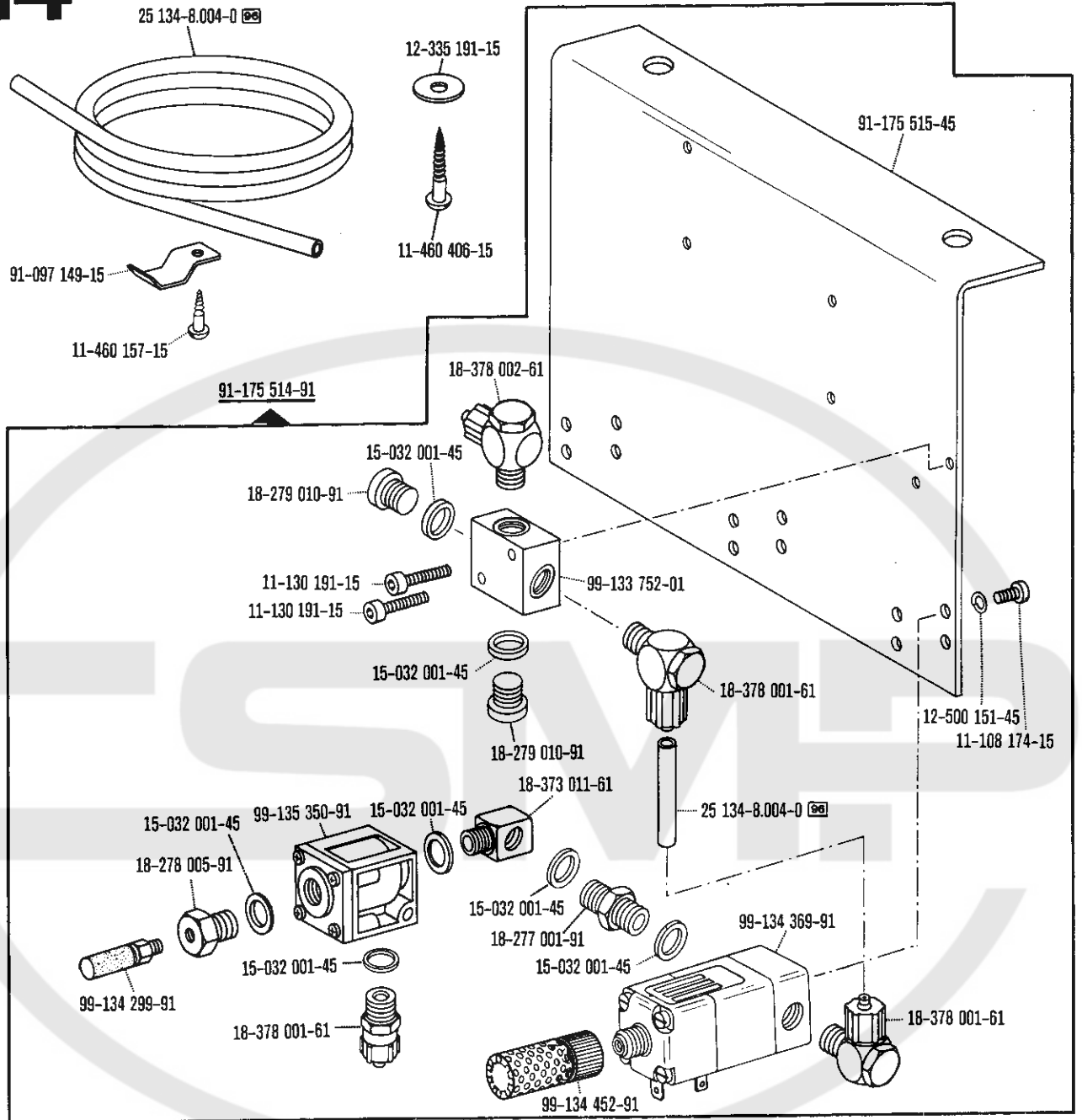
Teilenummer Part number Numéros des pièces № de las piezas	Motordrehzahl U/min. Motor speed (r.p.m.) Régime moteur trs/mn Régimen del motor en r.p.m.	Frequenz Frequency Fréquence Frecuencia	Schnurscheiben-Durchmesser ¹⁾ in mm Pulley dia. ¹⁾ (mm) Diamètre effectif de la poulie en mm Diámetro efectivo de la polea en mm
71-59 00-0098	1400	50 Hz (c/s)	86
	1700	60 Hz (c/s)	86
71-59 00-0089	2800	50 Hz (c/s)	56
	3400	60 Hz (c/s)	56

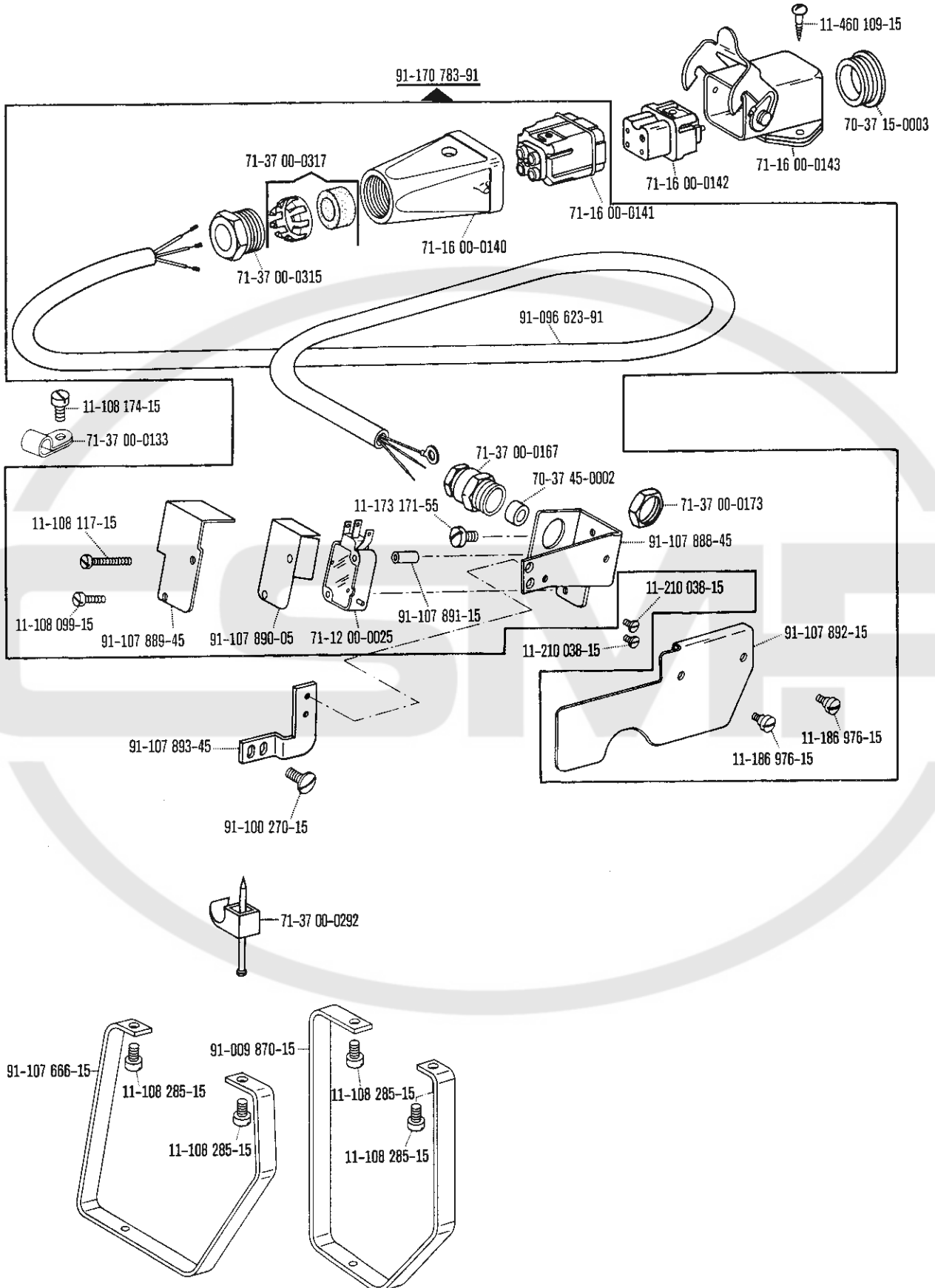
00-000 000-00 00-000 000-00 00-000 000-00 siehe Erläuterungen Seite 6
see explanations on page 8
voir légende page 10

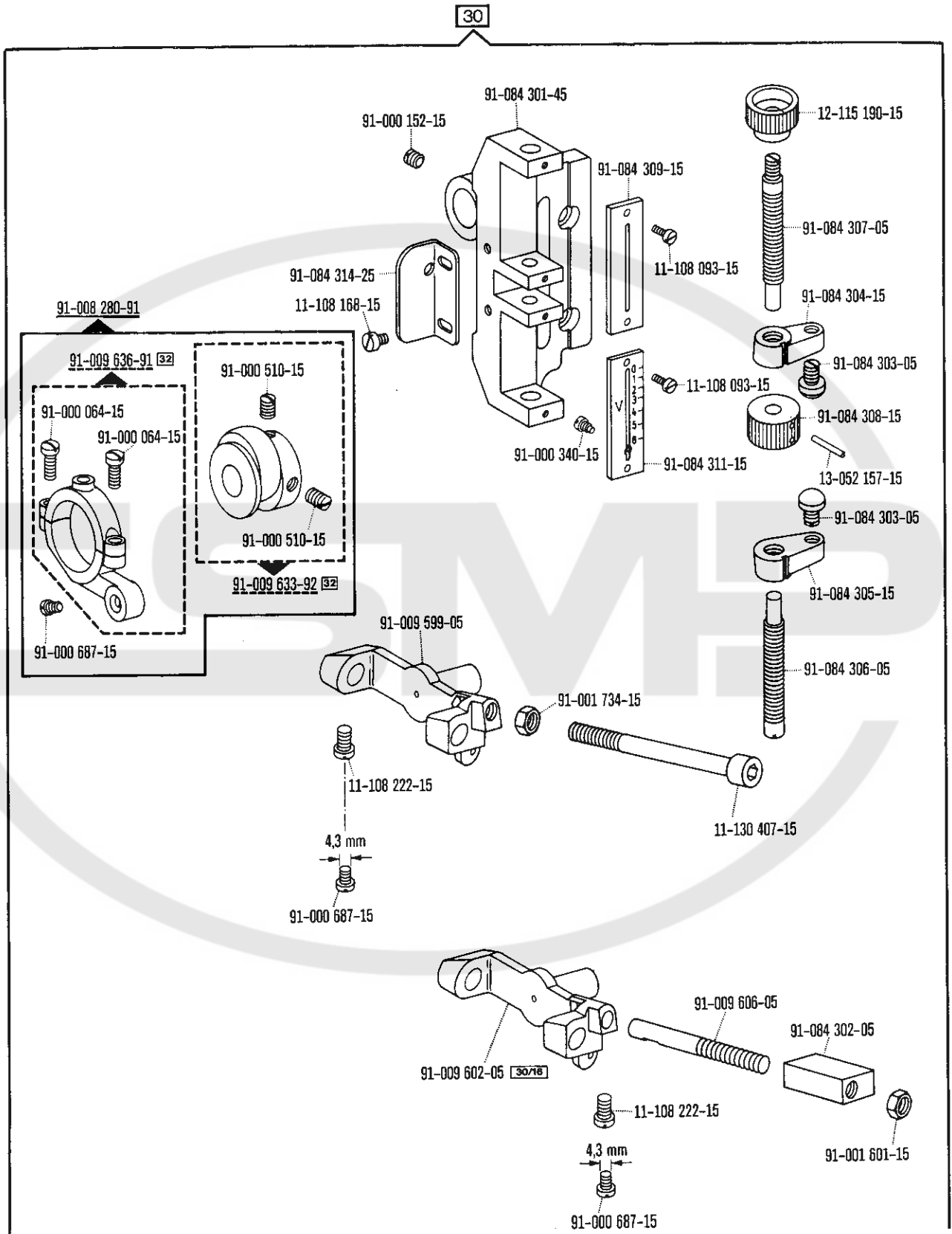
¹⁾ Wirksamer Durchmesser
Effective diameter
Diamètre effectif

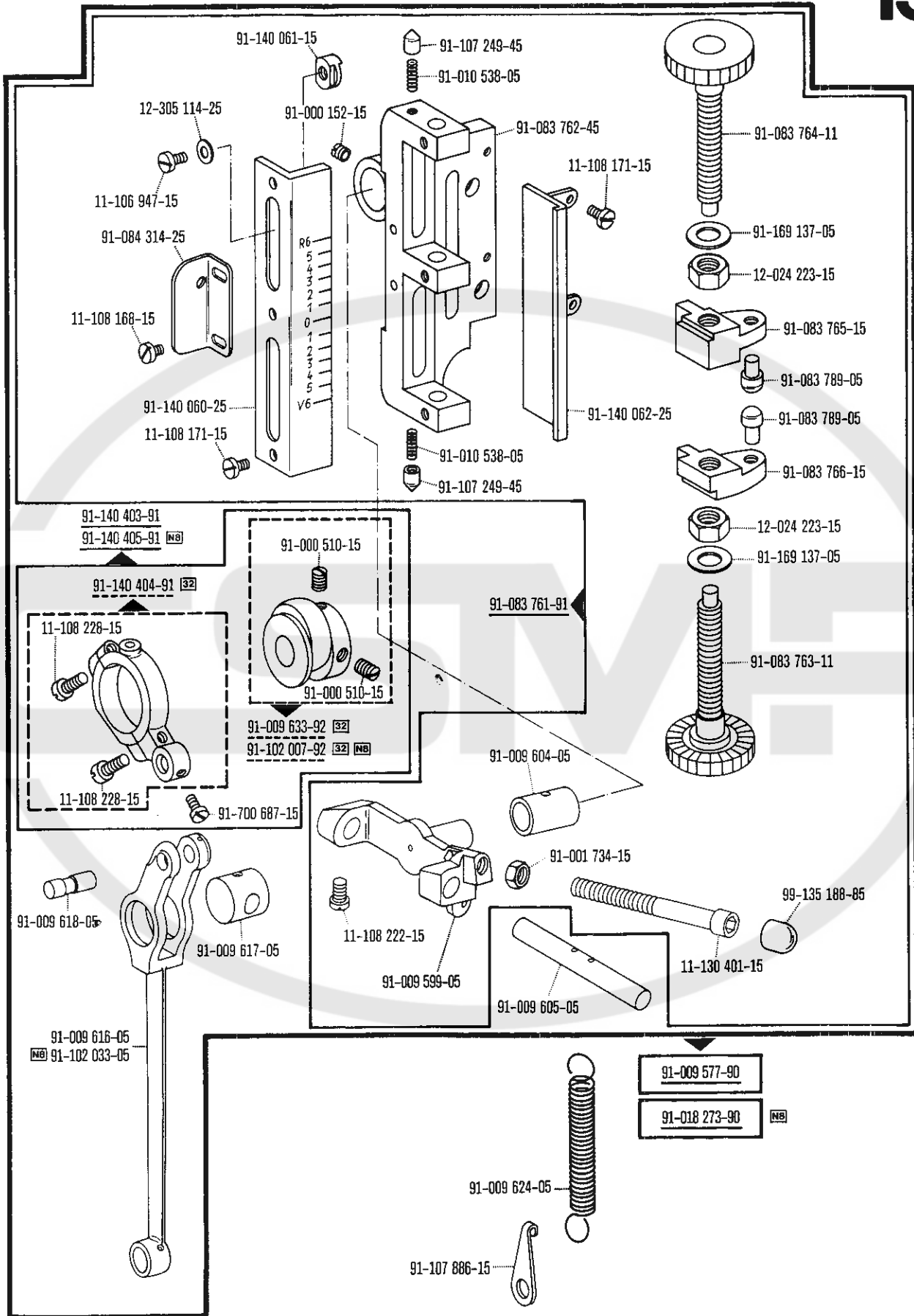


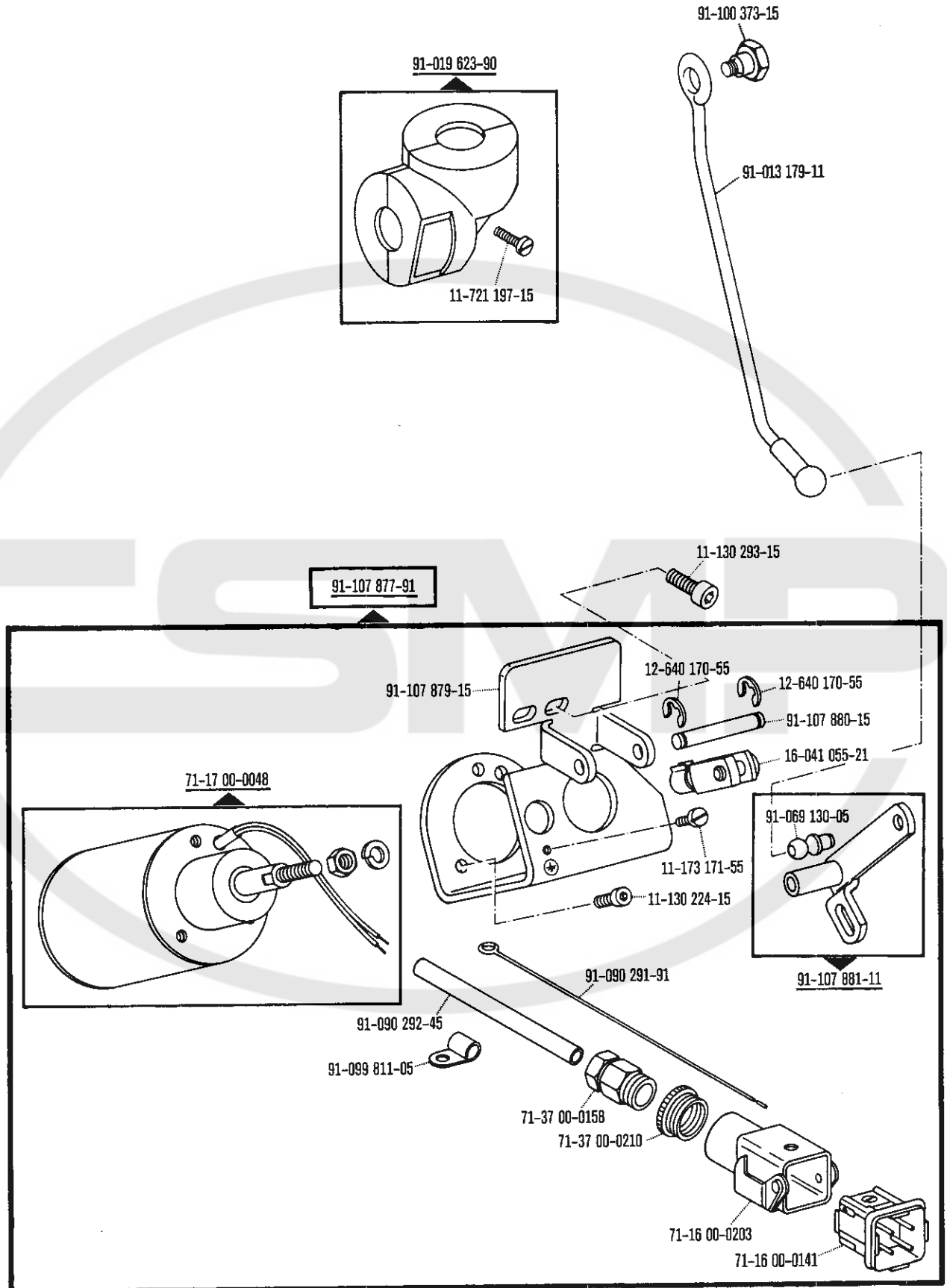


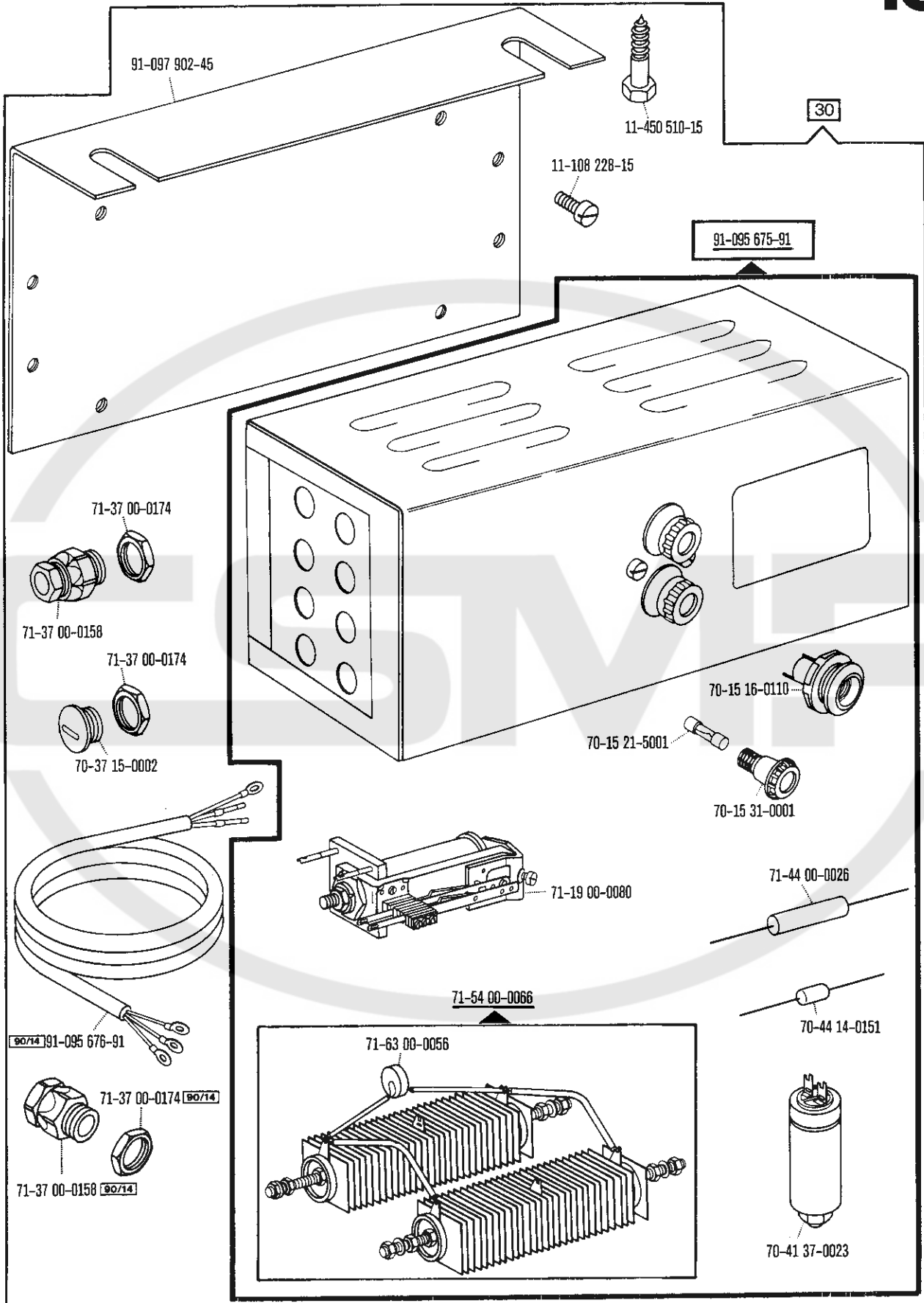


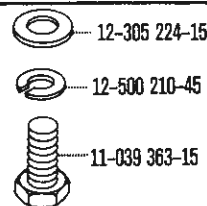
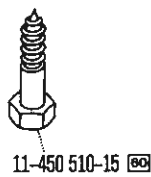
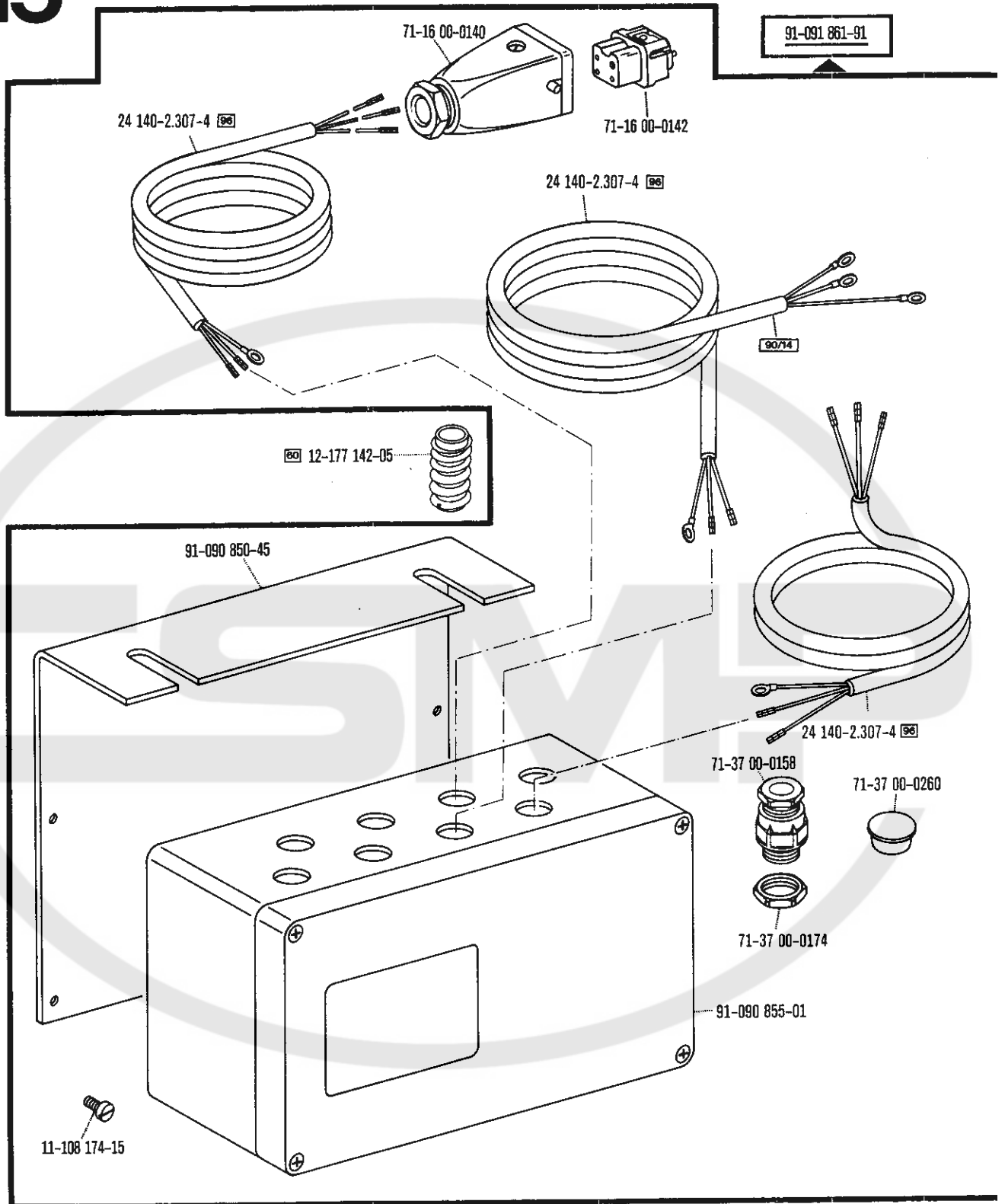




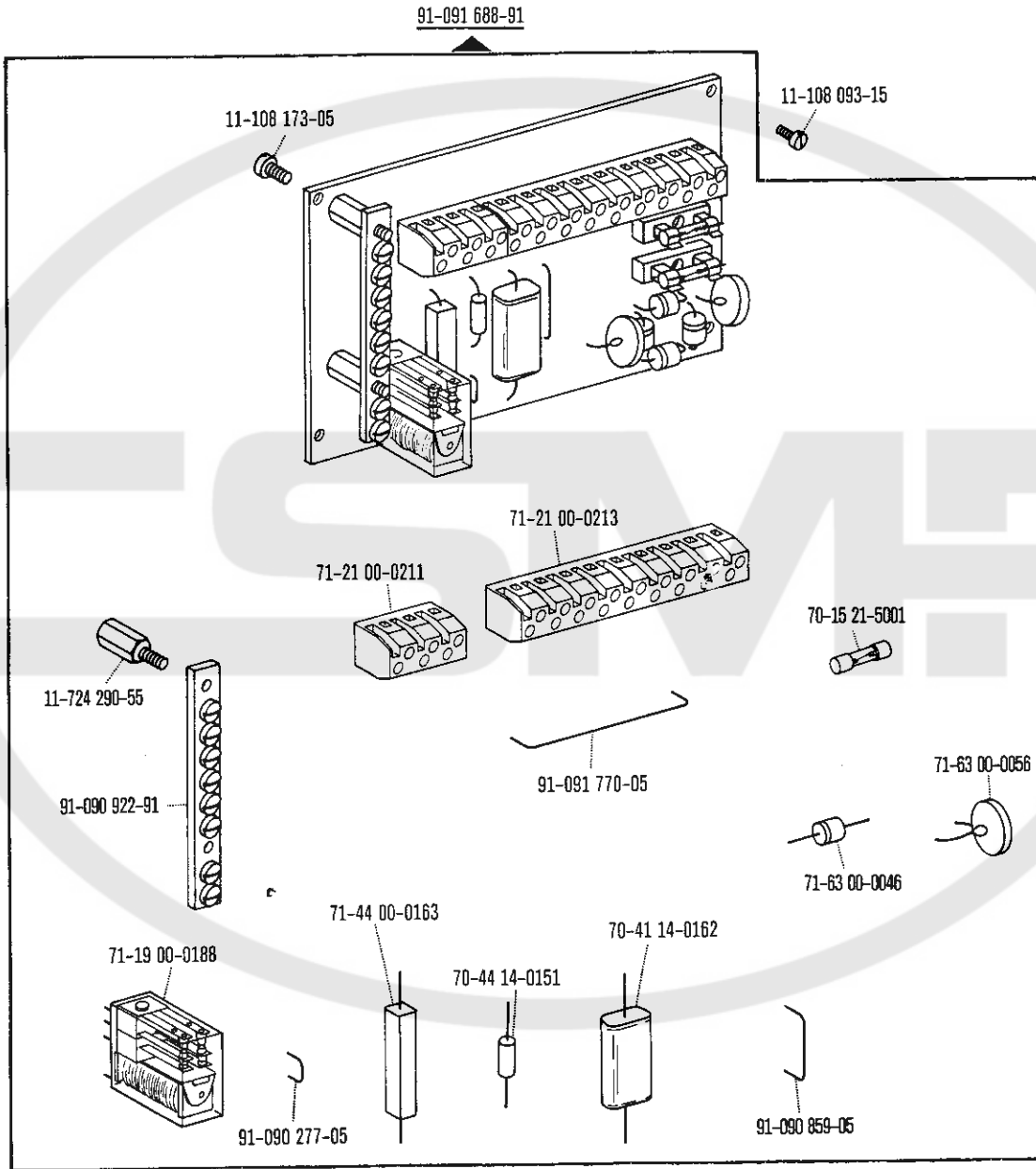




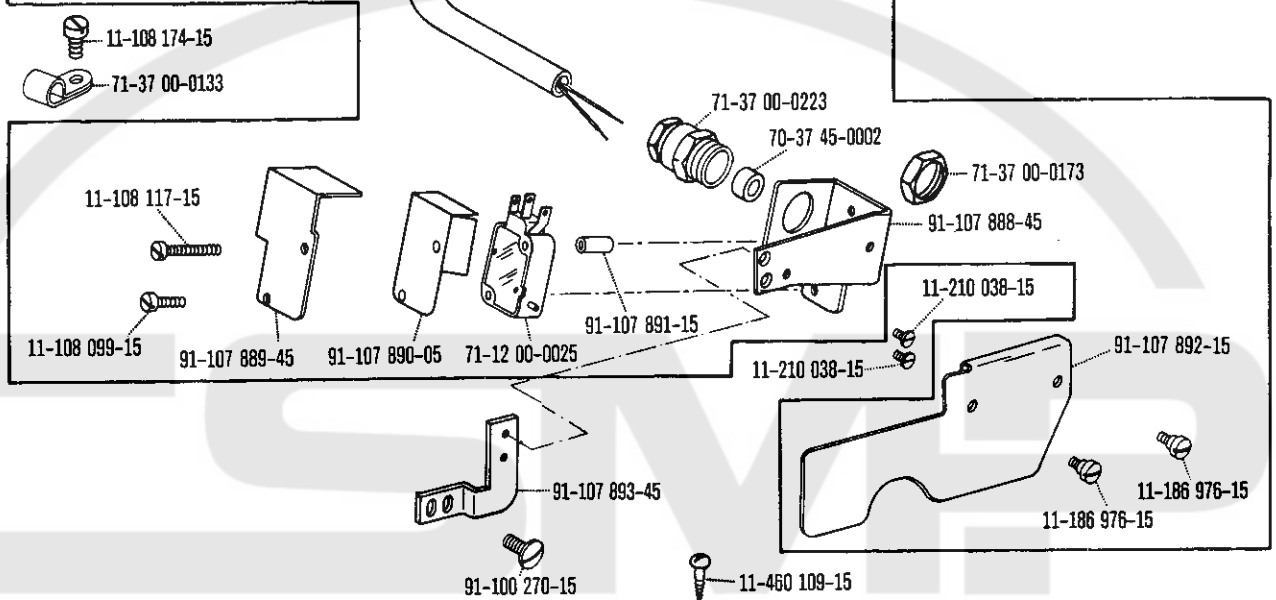
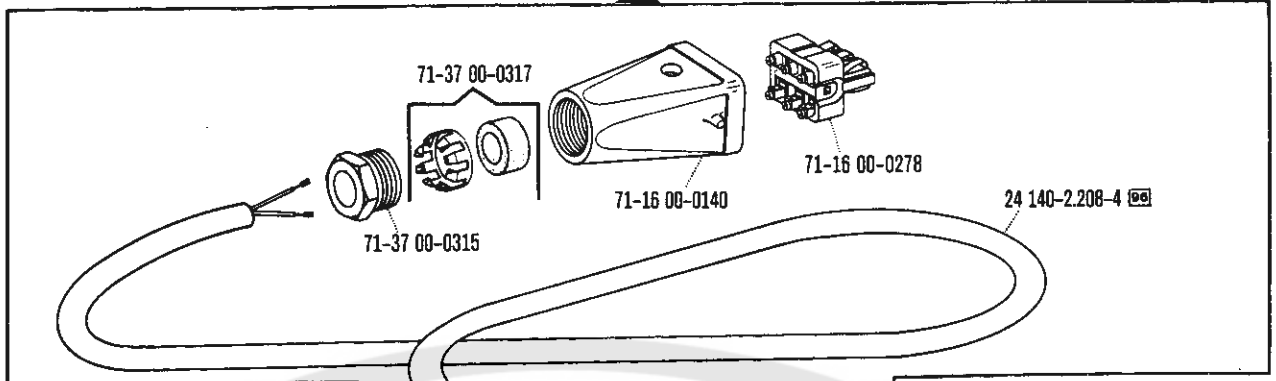




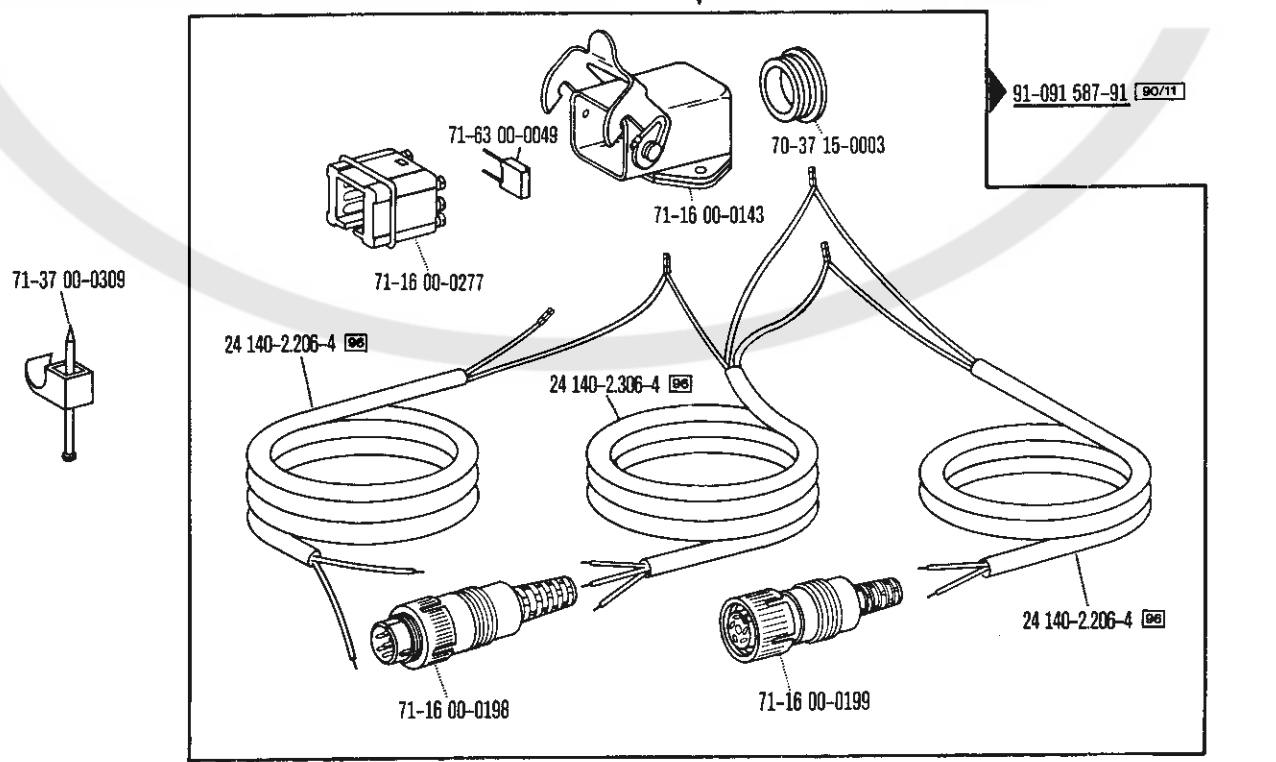
60

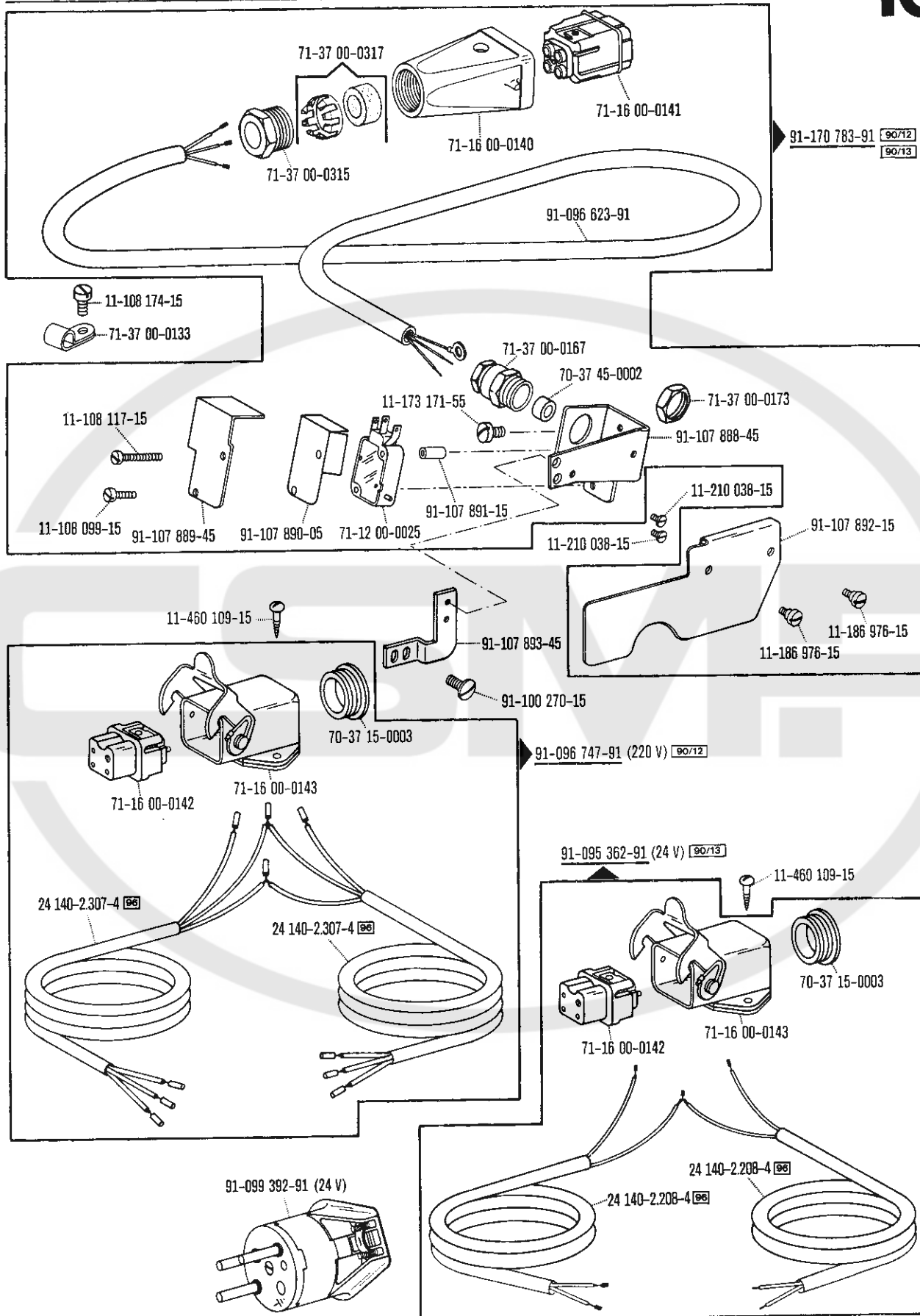


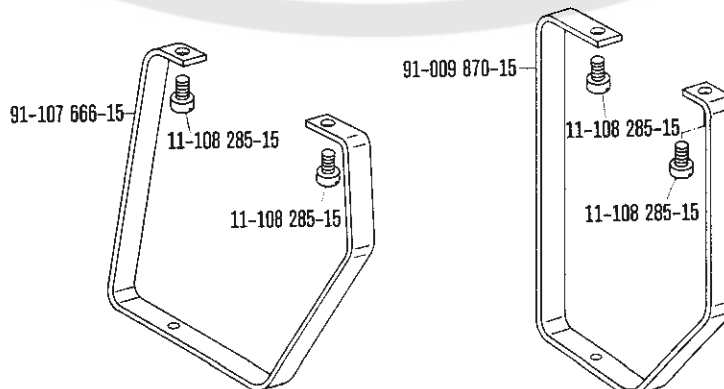
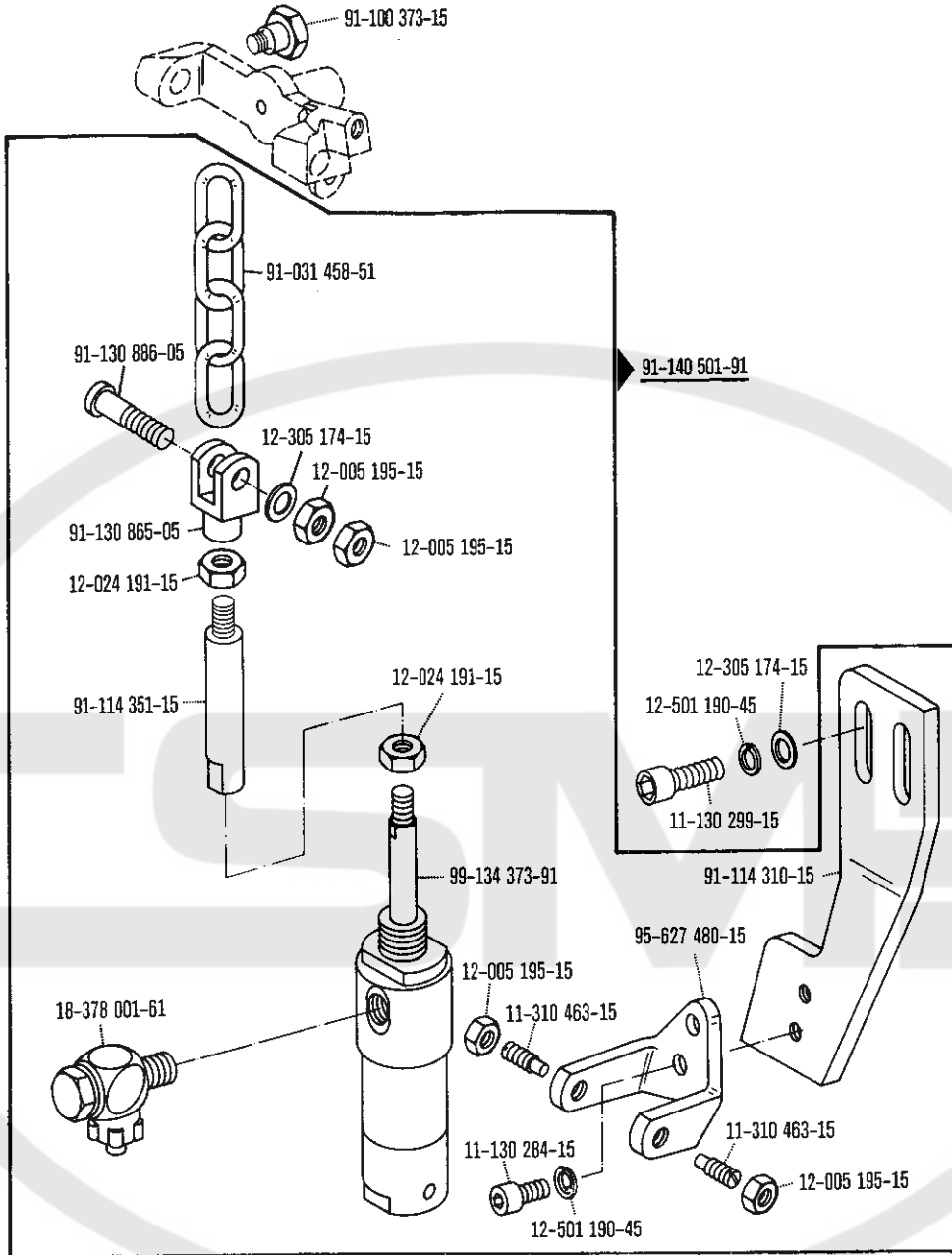
91-091 585-91 90/11

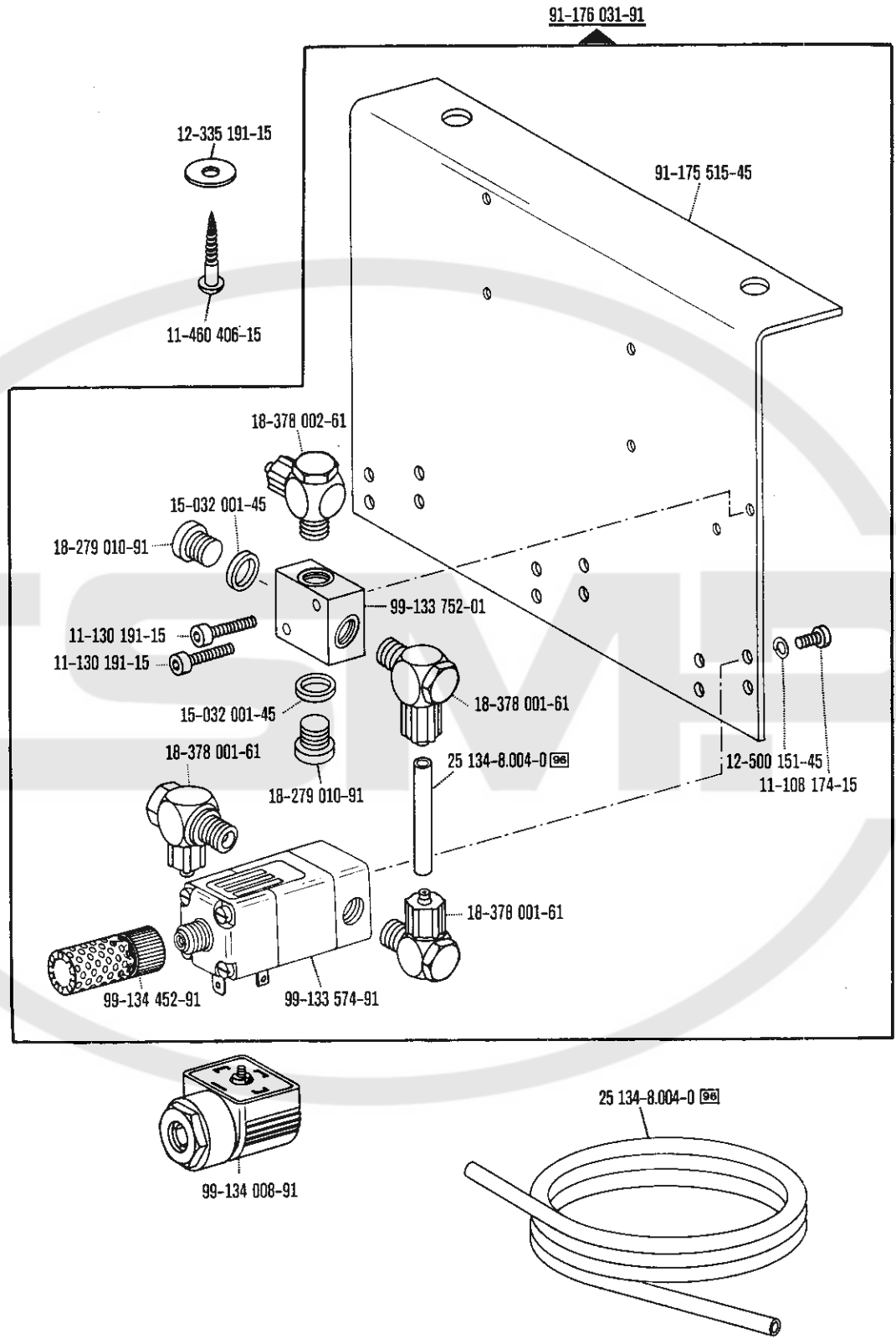


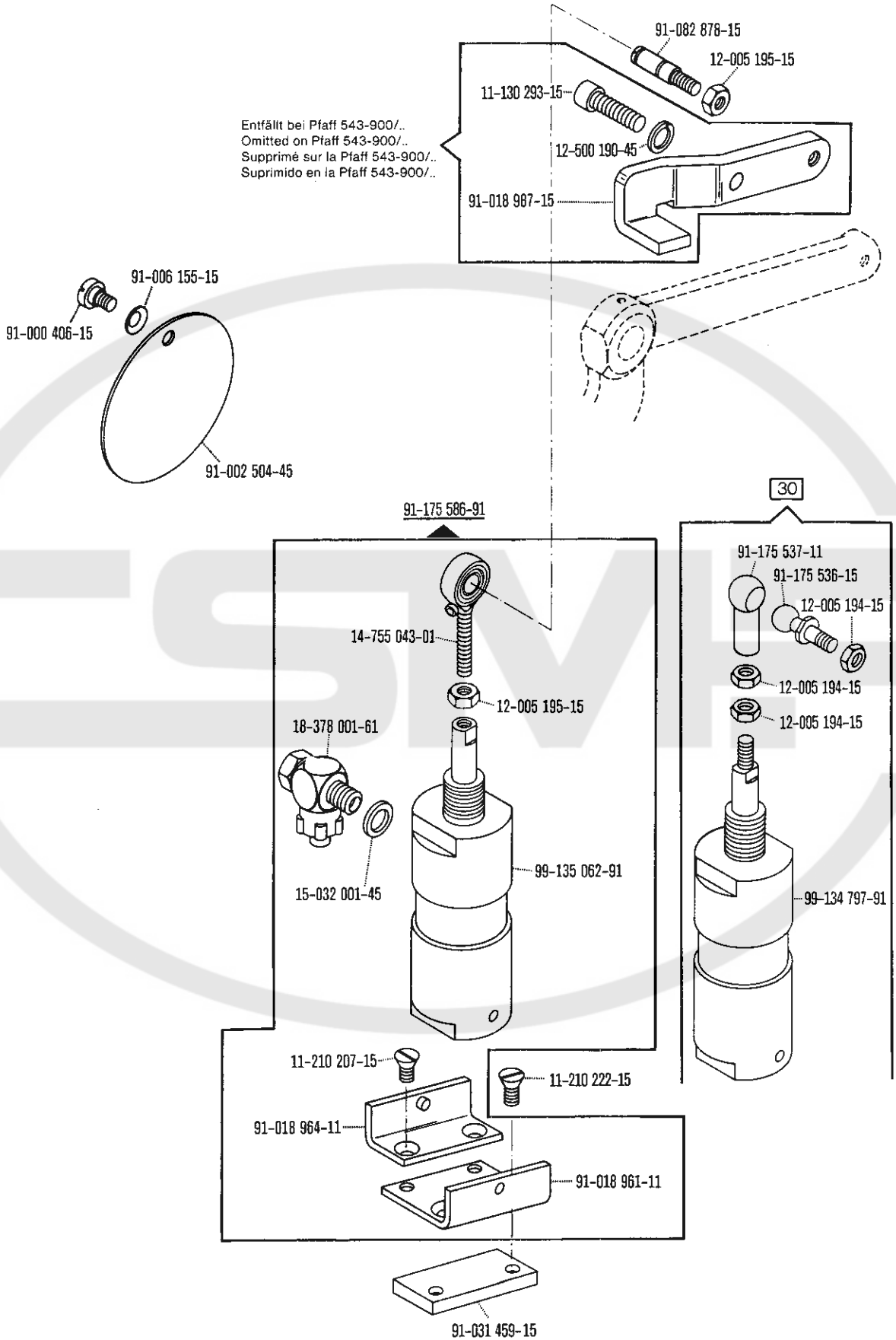
91-091 587-91 90/11











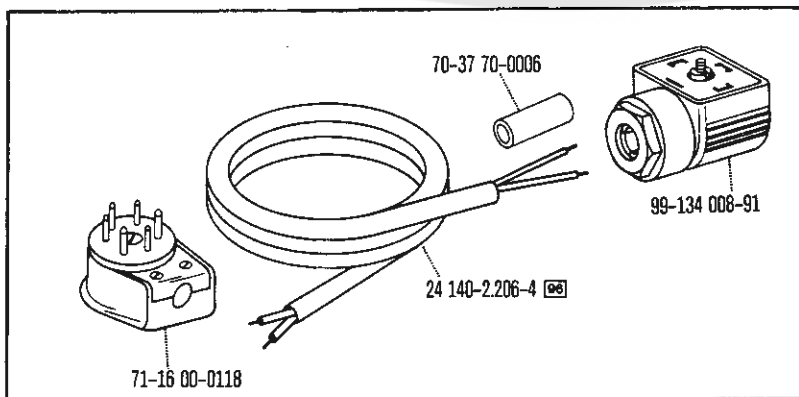
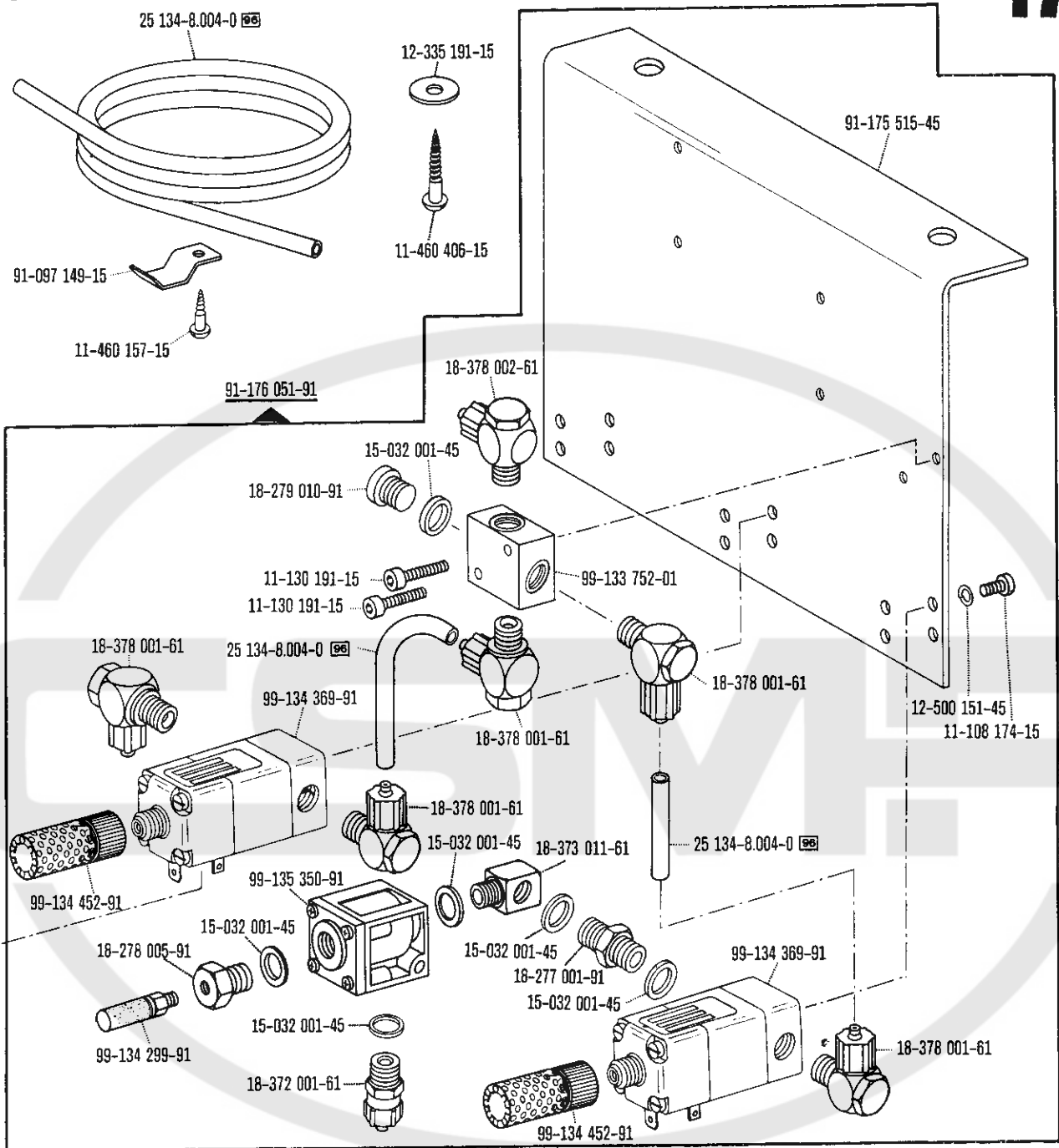
-911/15
-911/35
-911/36

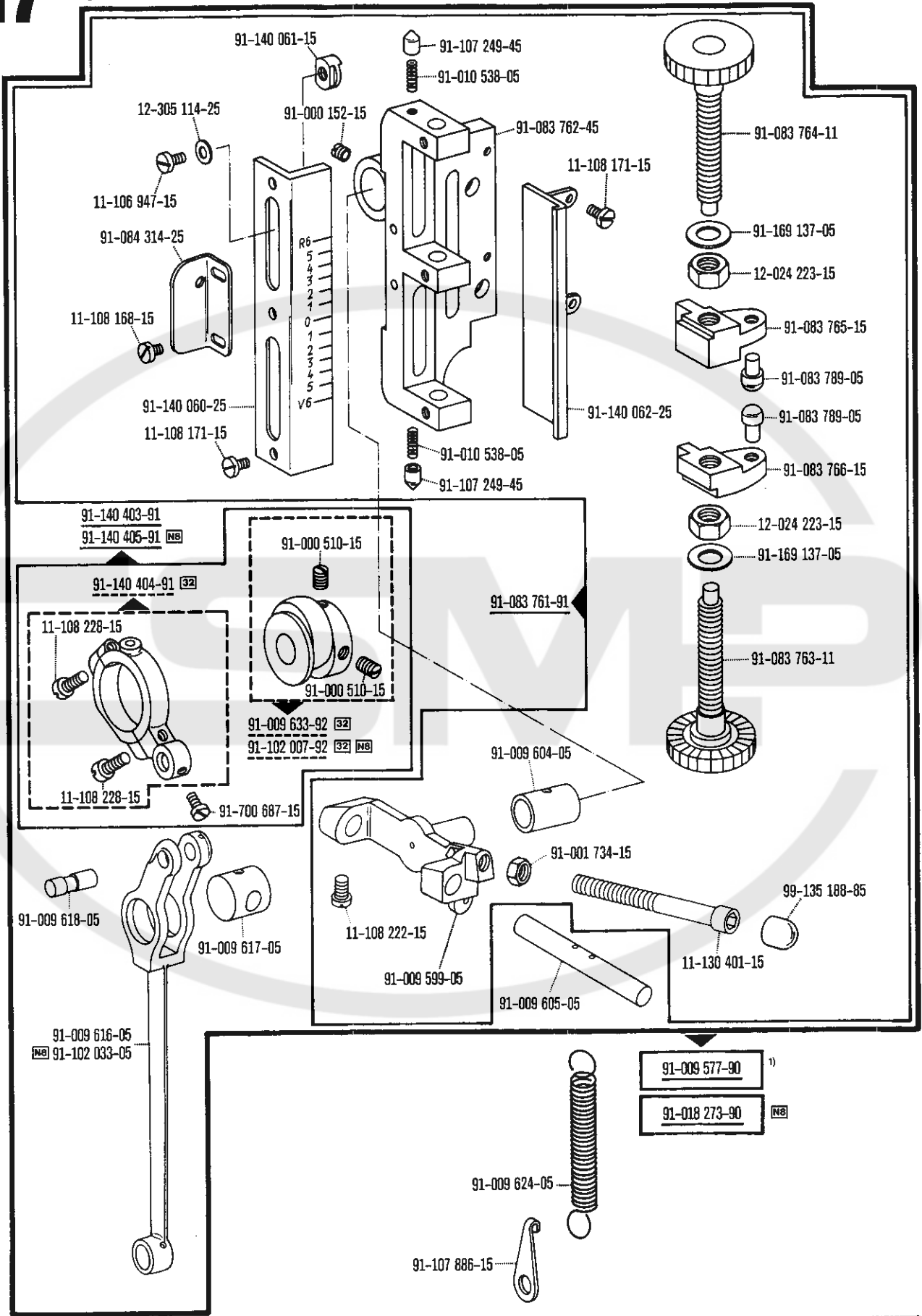
zur für
para la Pfaff 543


Conditioning unit -925/.. required
Conditionneur d'air comprimé -925/.. nécessaire
Requiere grupo acondicionador del aire comprimido -925/..

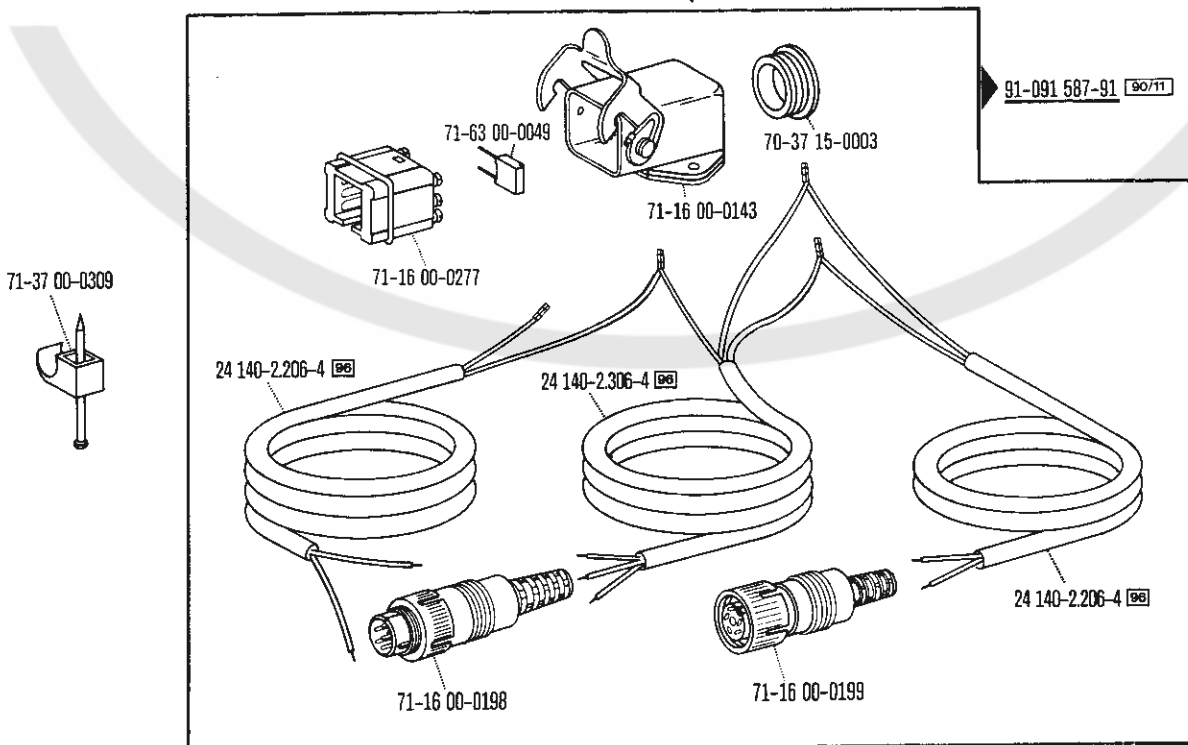
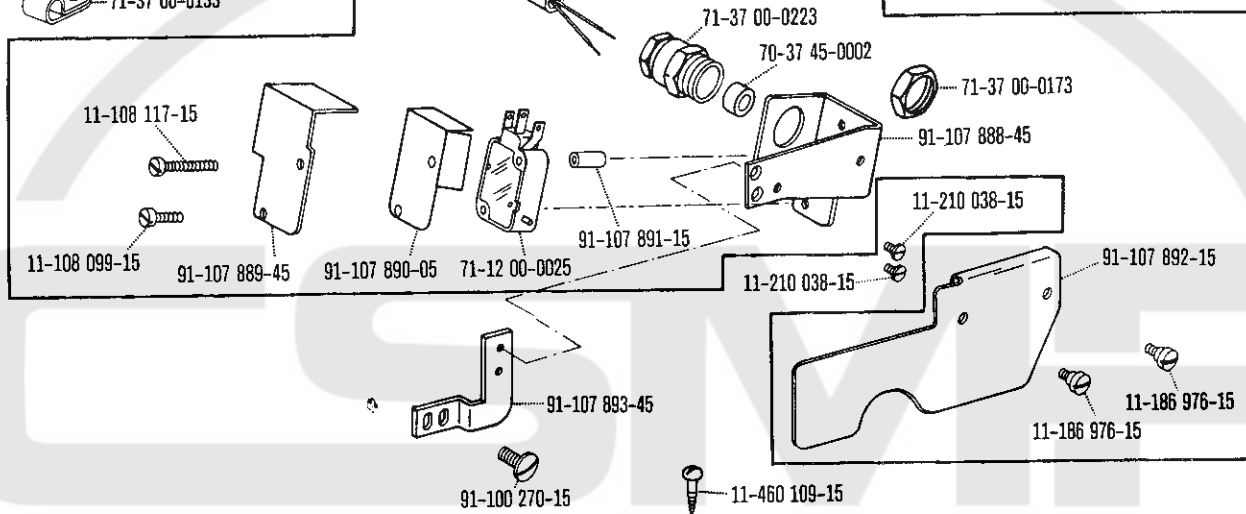
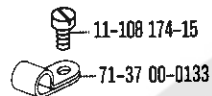
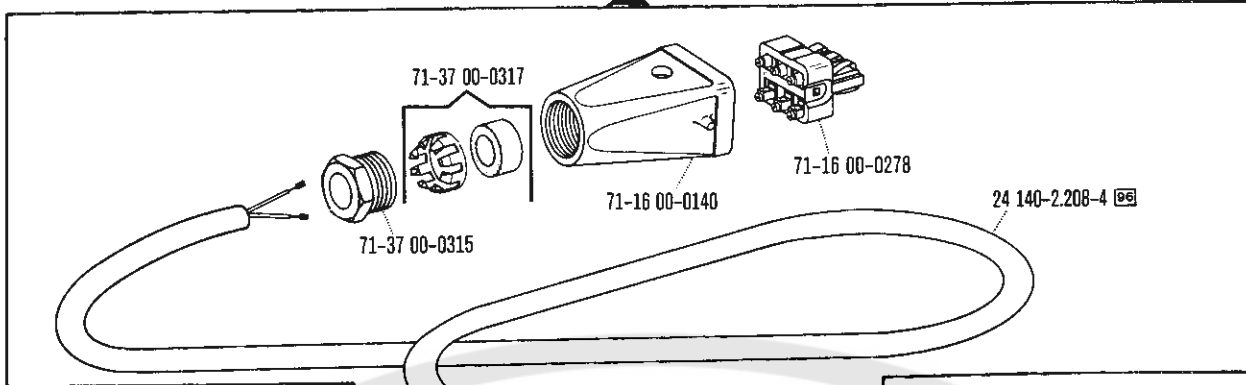
12.80


17

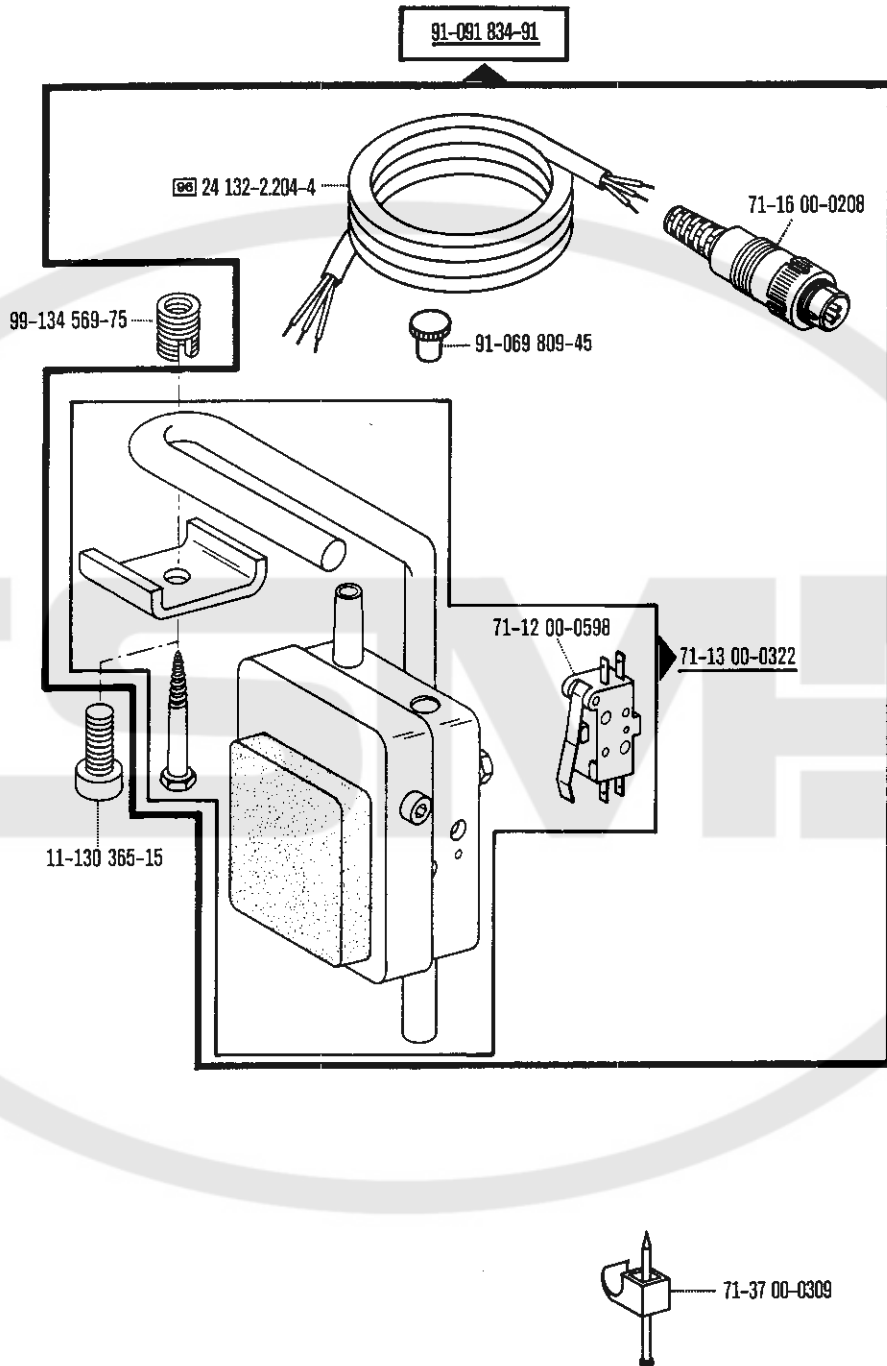




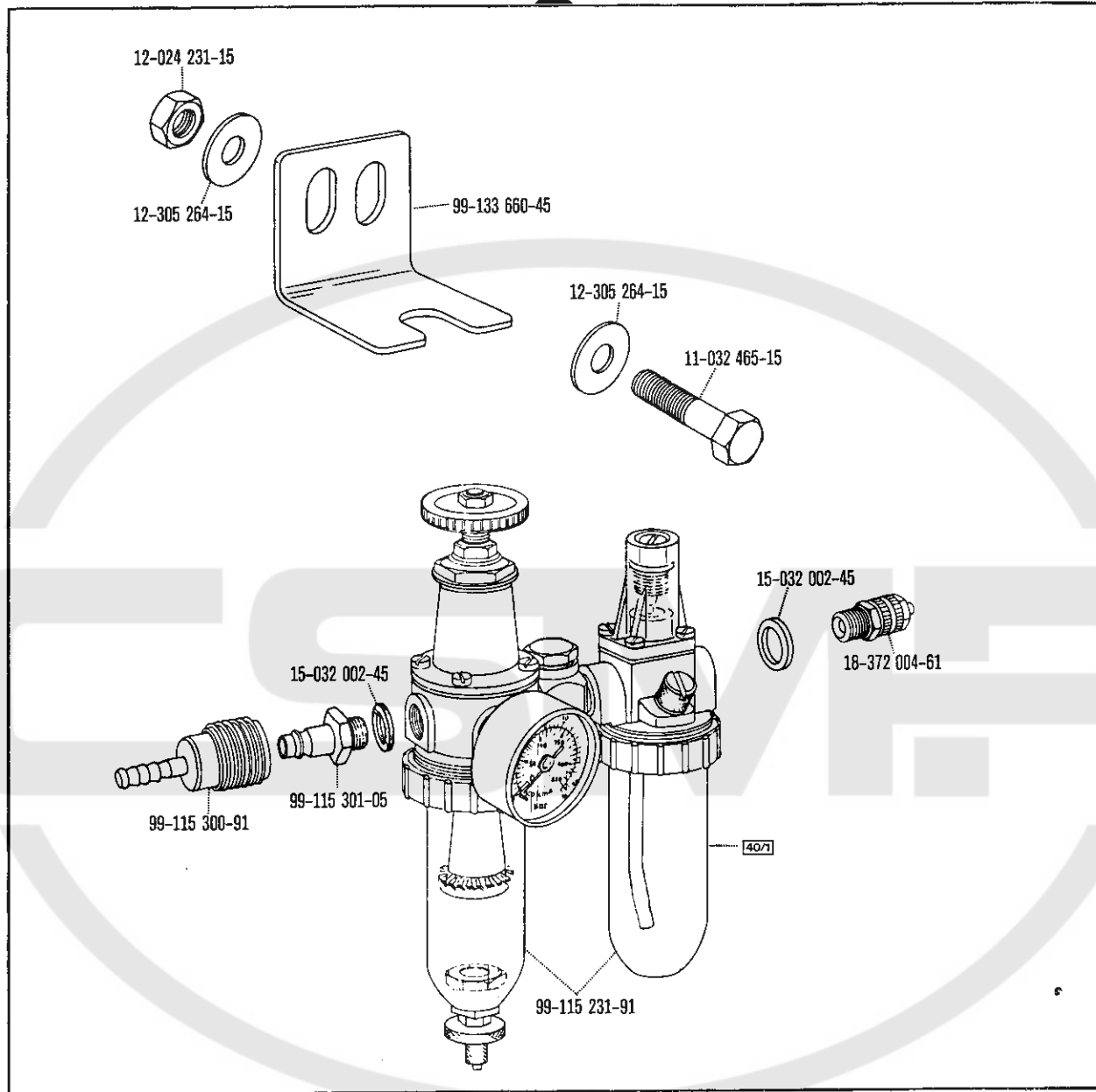
91-091 585-91 




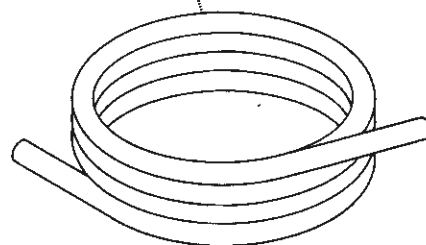
91-091 587-91 



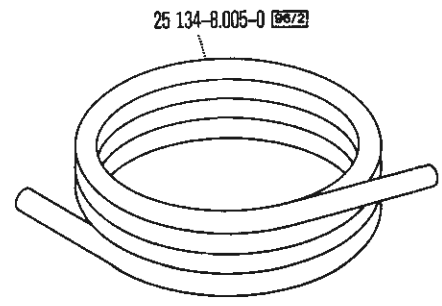
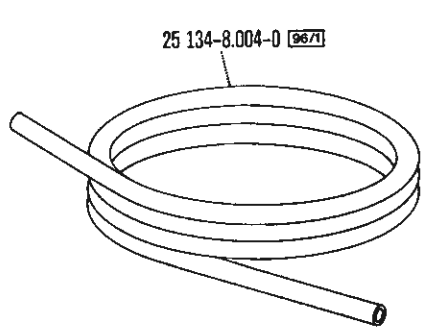
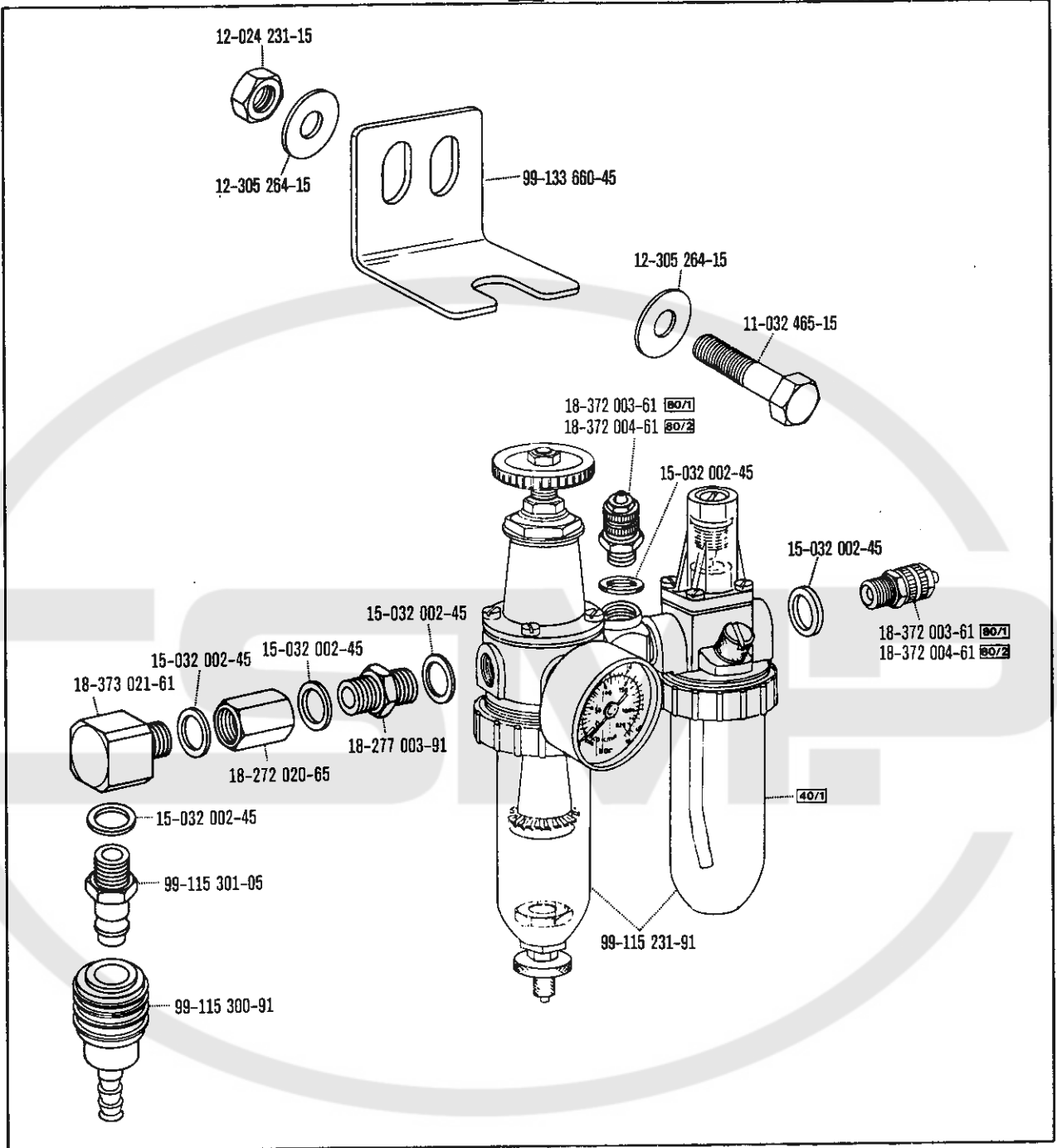
91-171 462-90



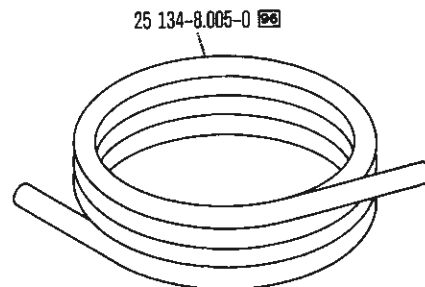
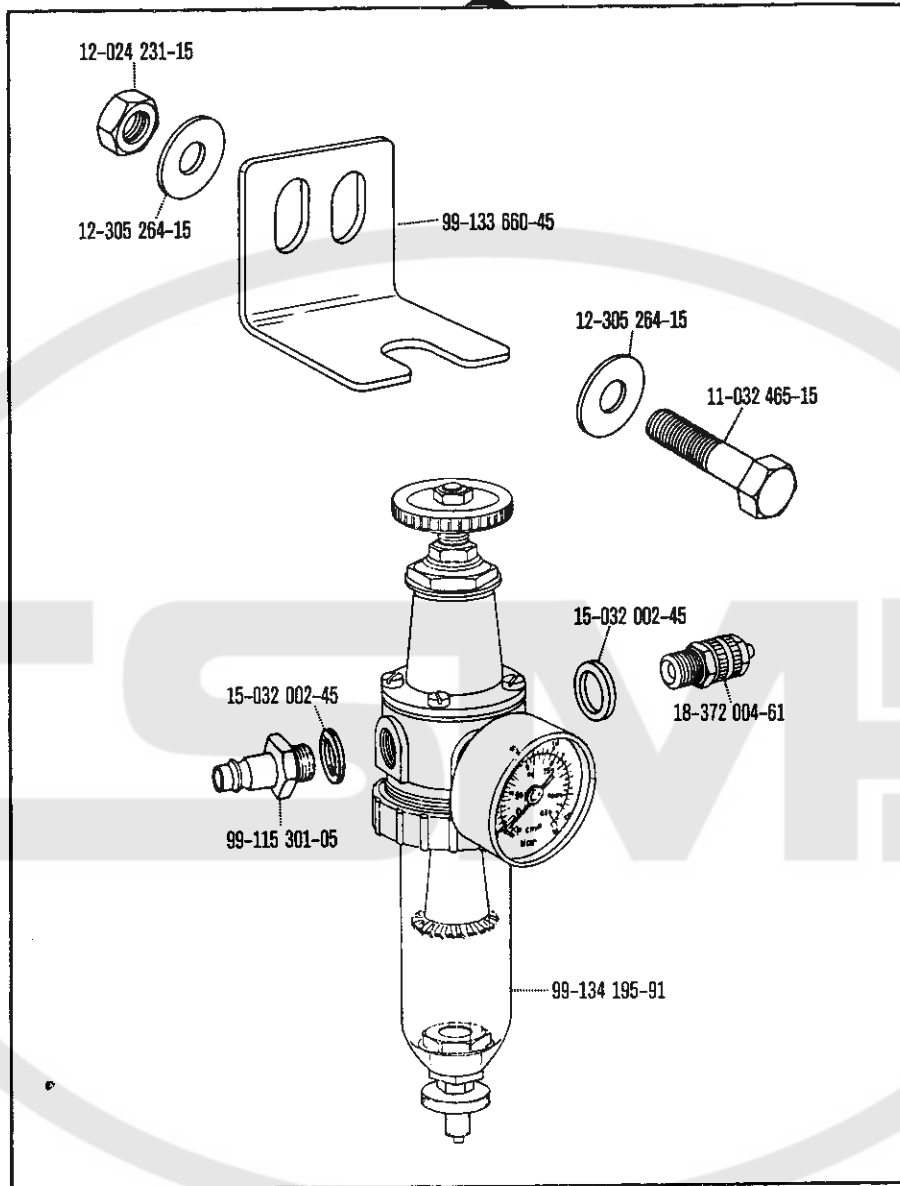
25 134-8.005-0 

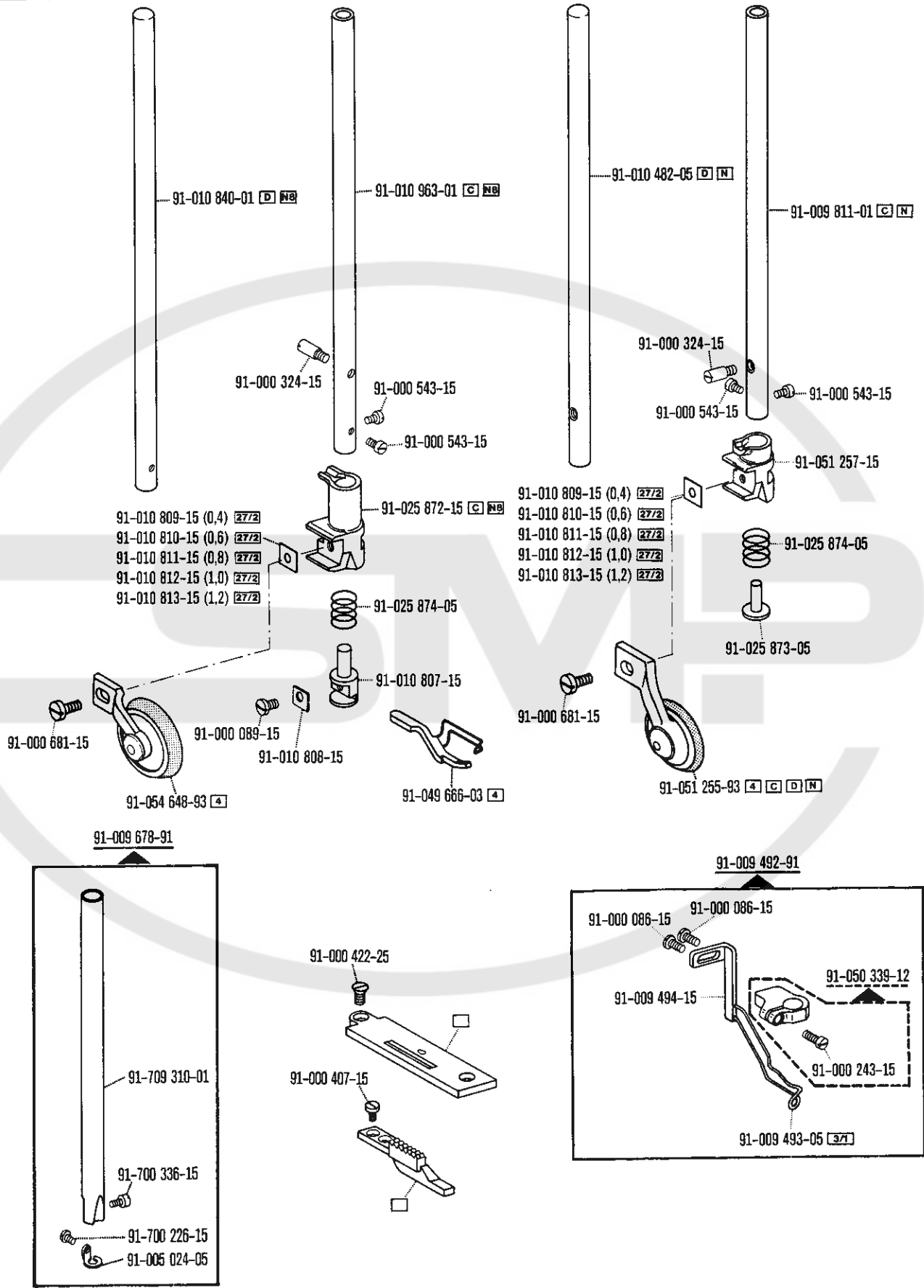


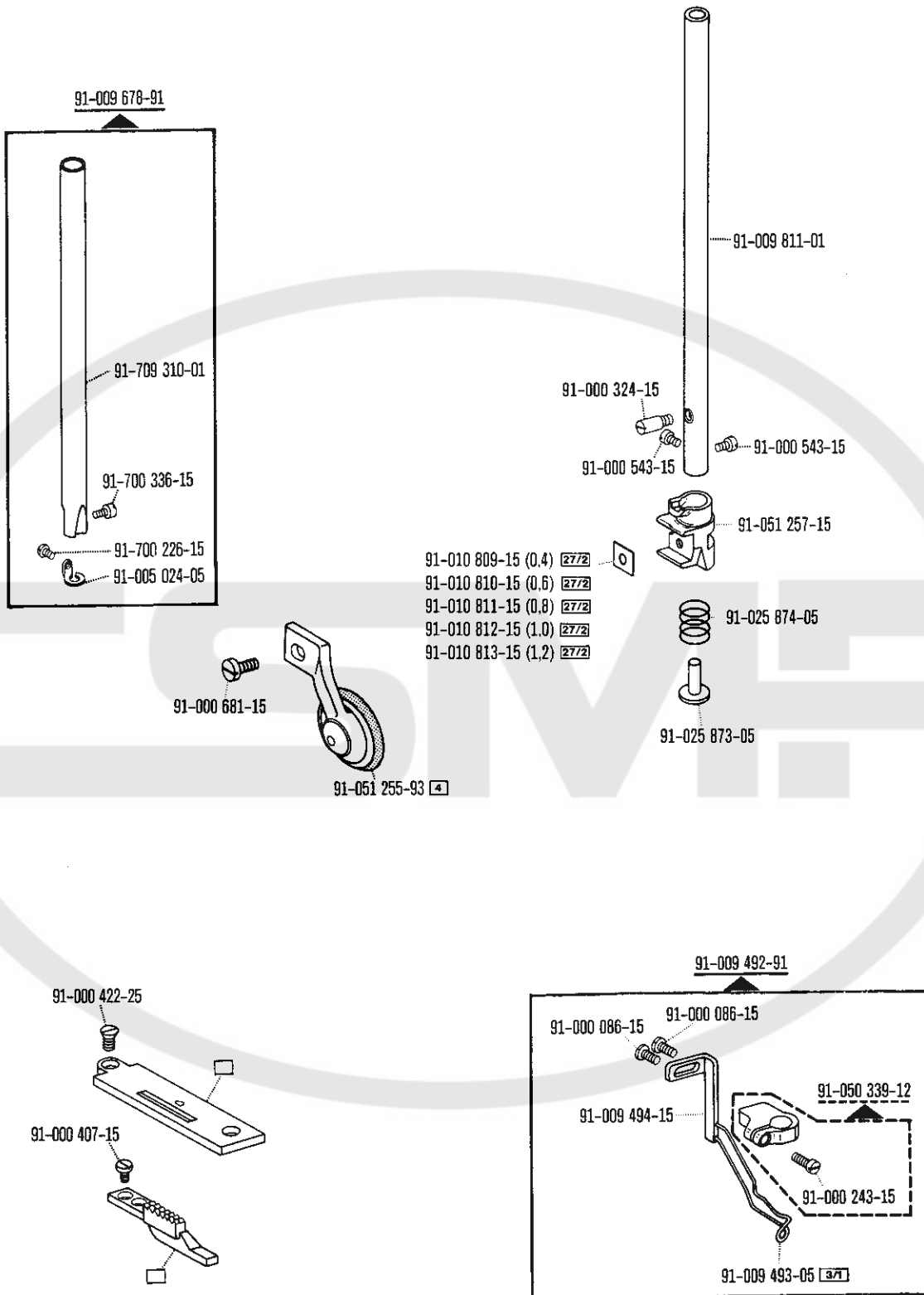
91-082 231-90

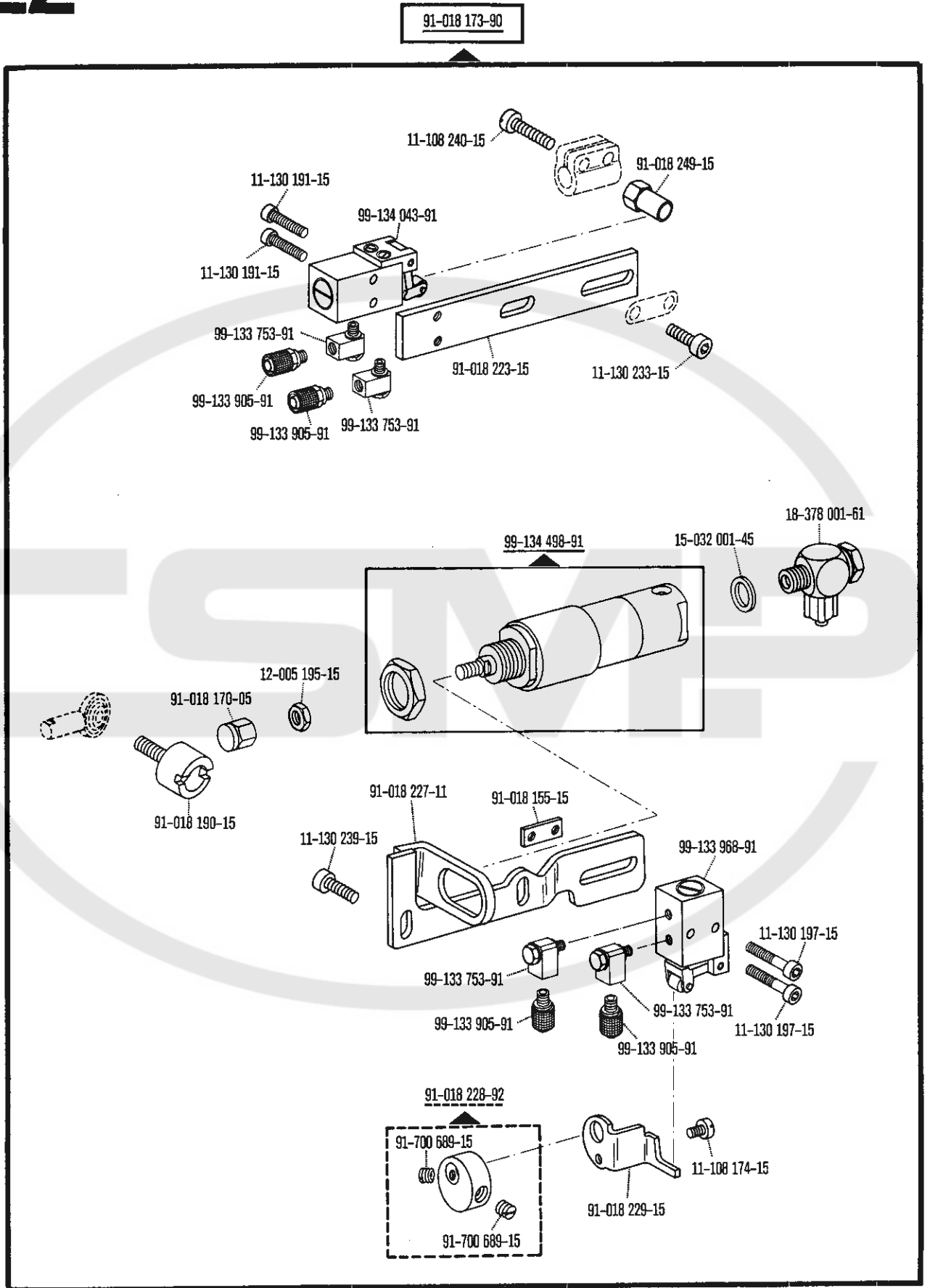


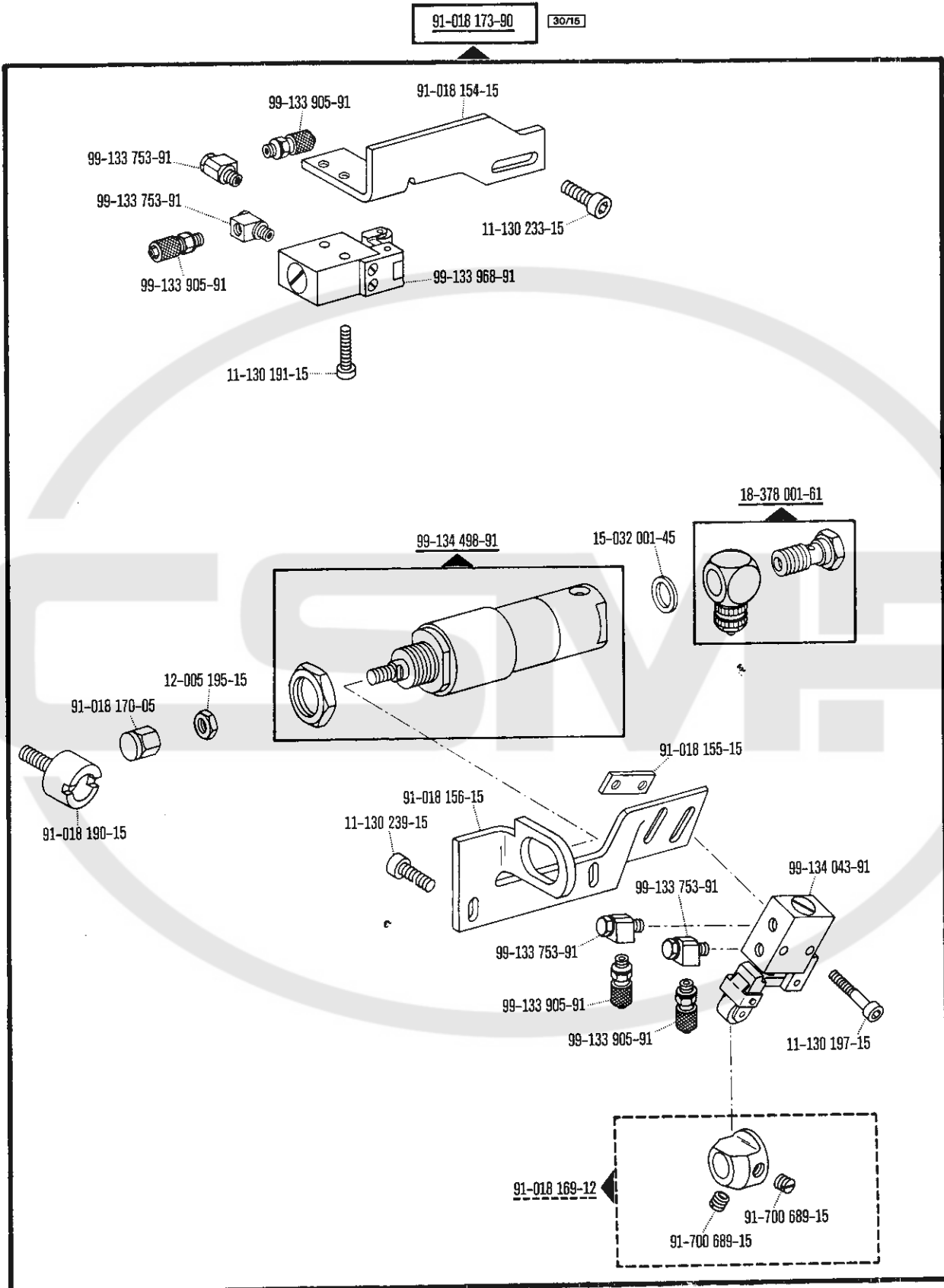
91-033 073-90

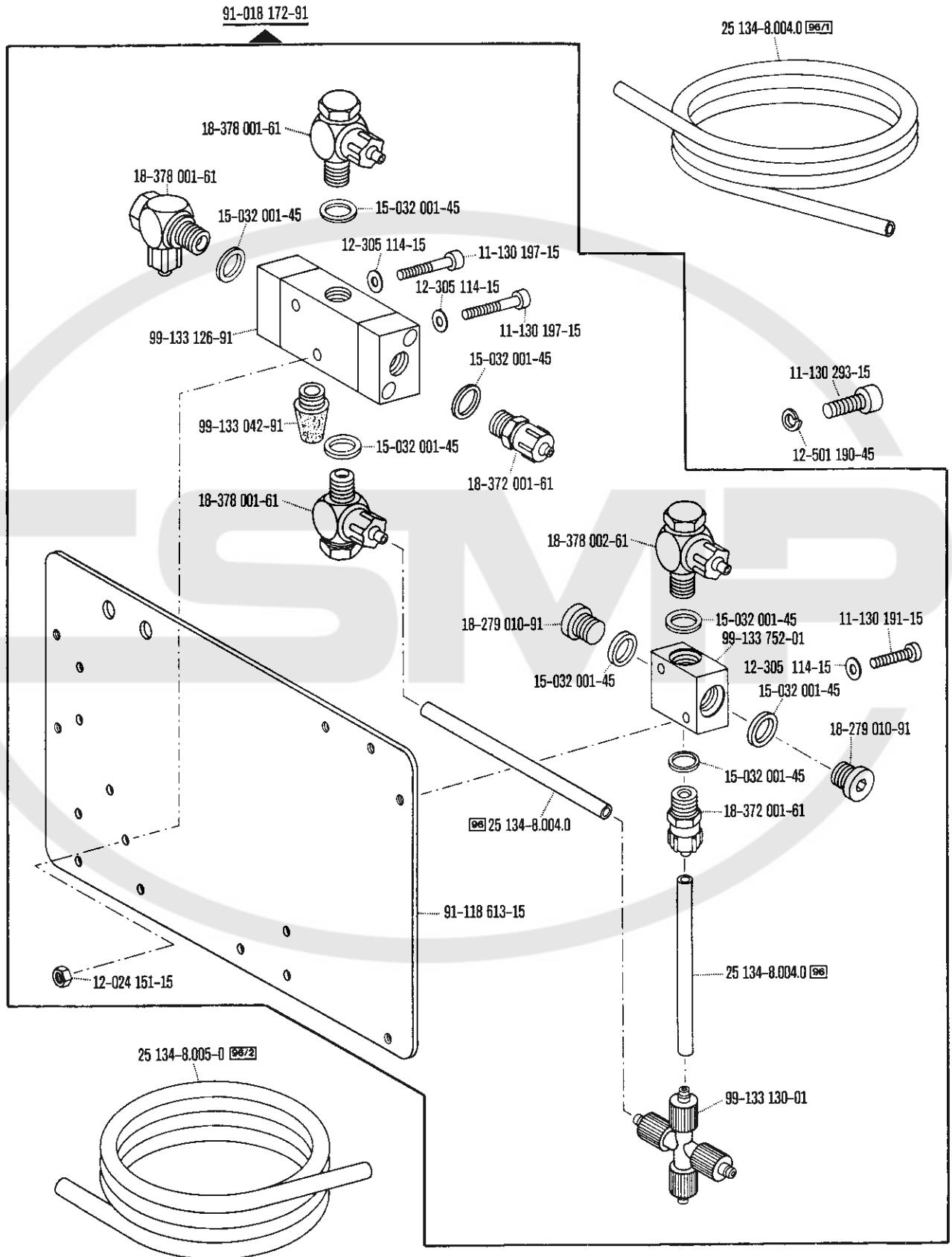




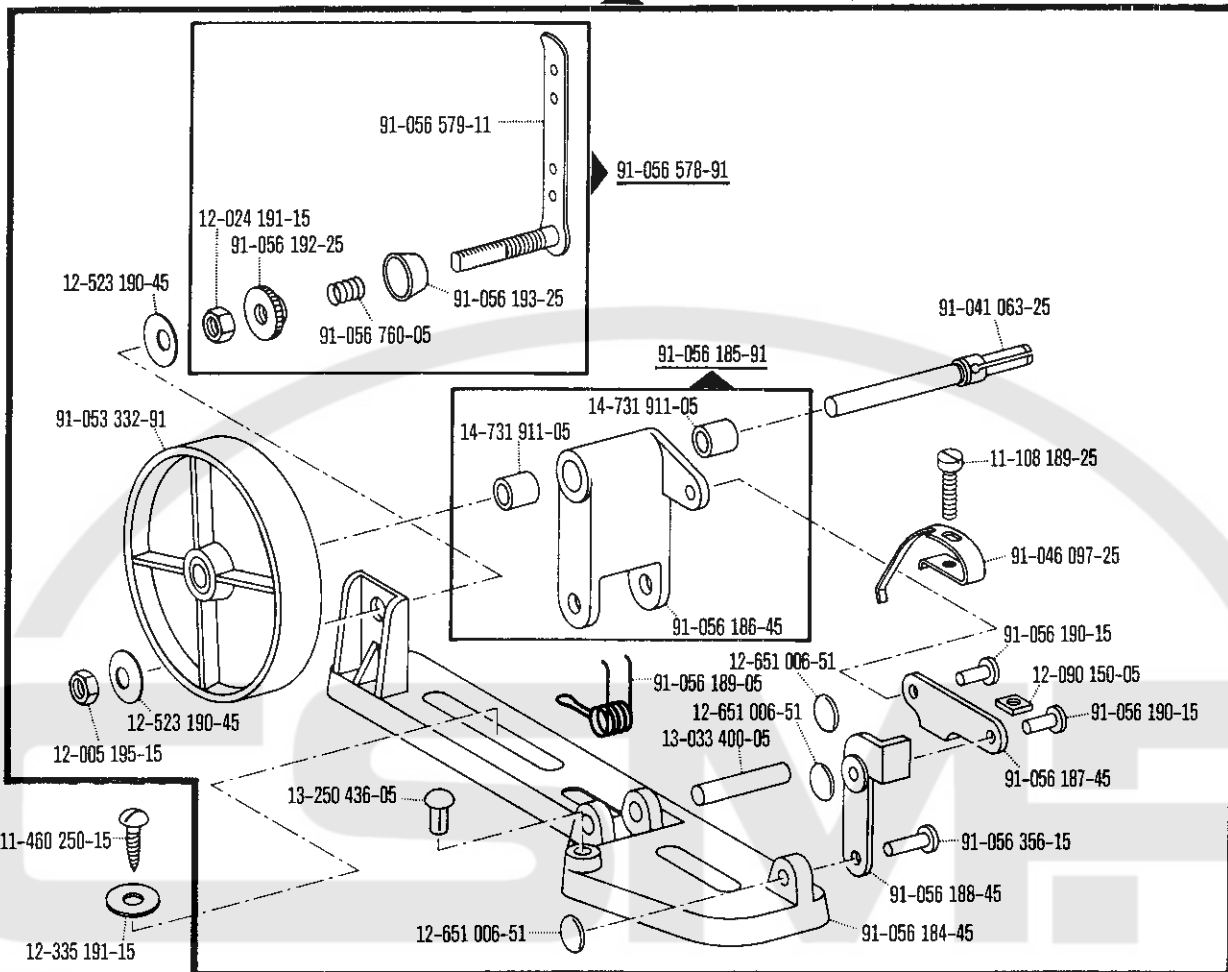




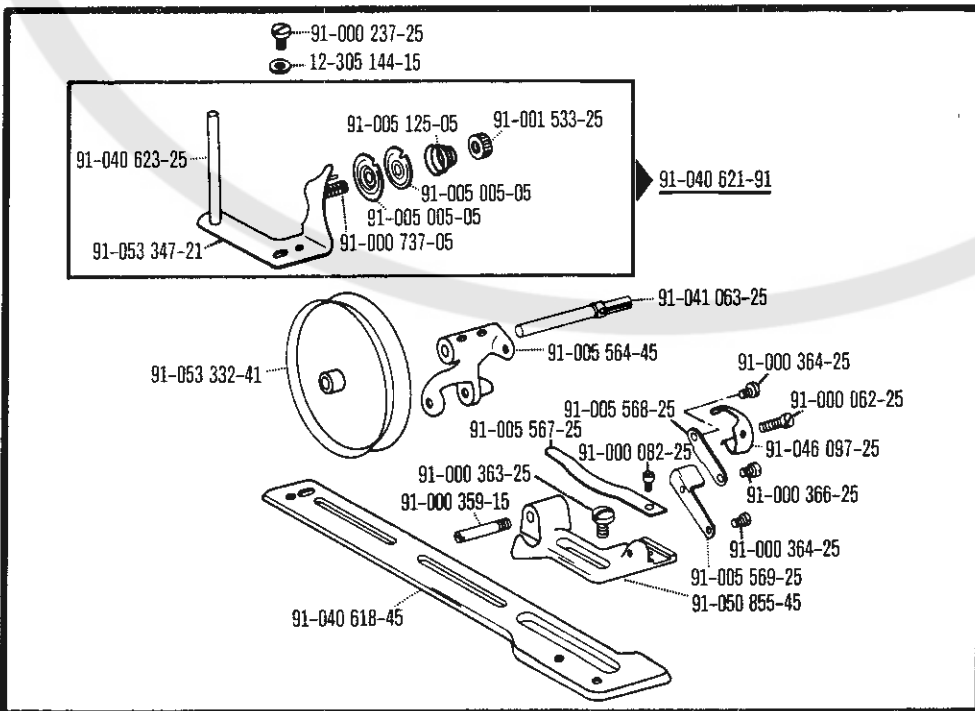
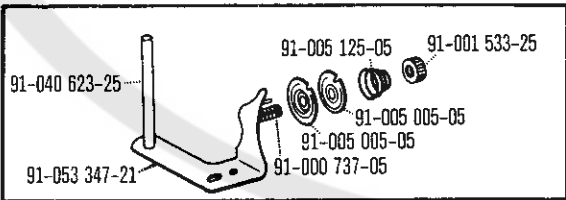




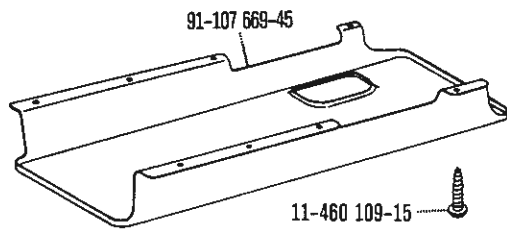
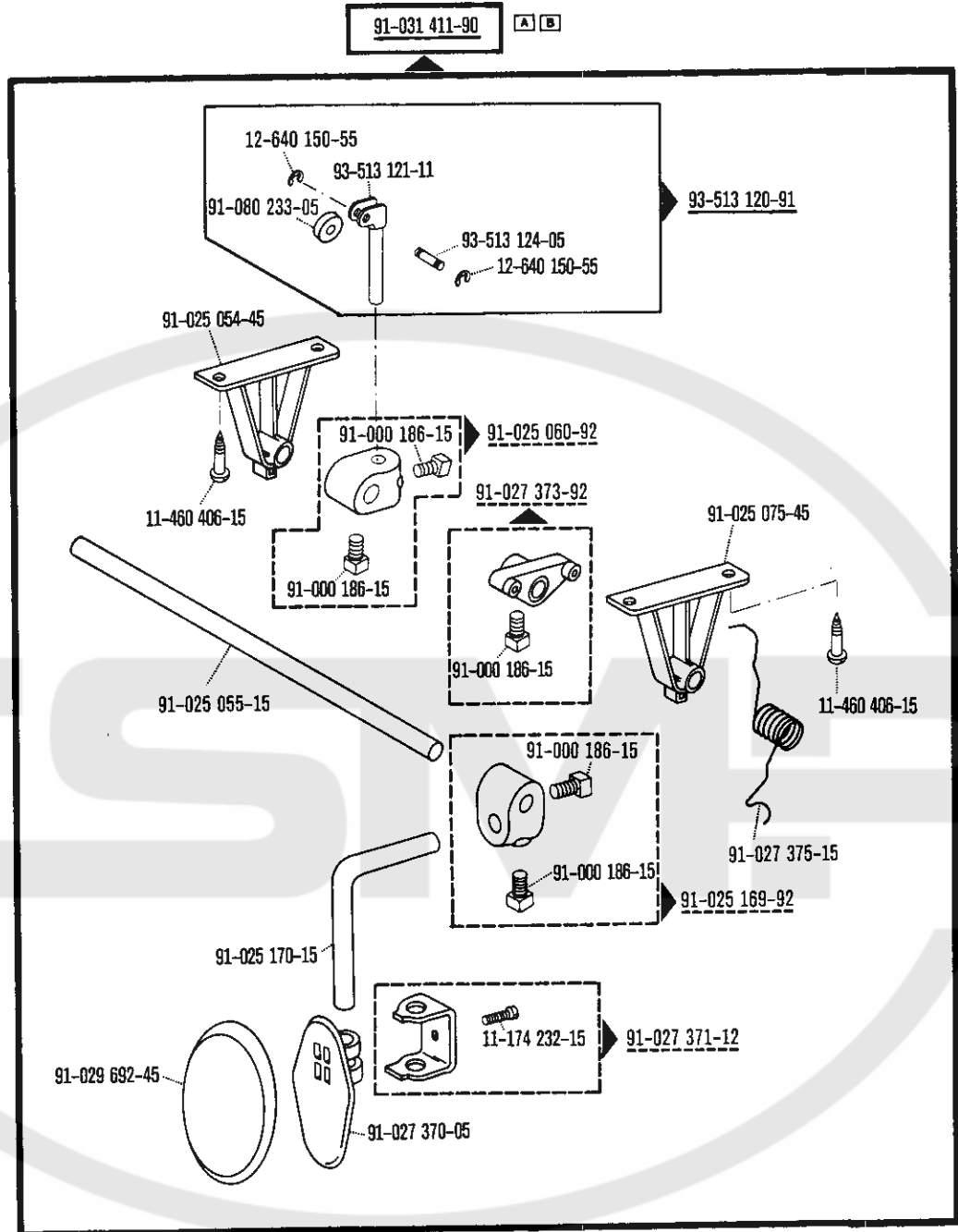
91-056 183-91

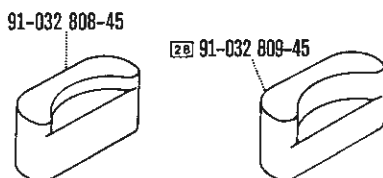
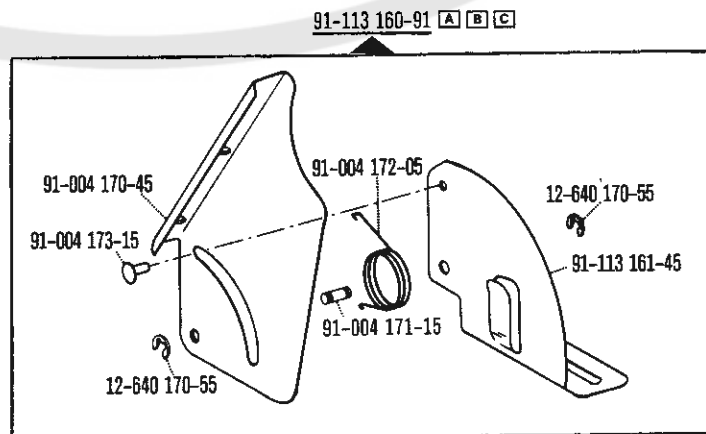
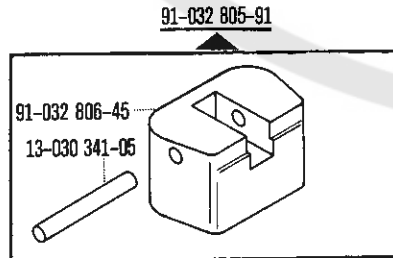
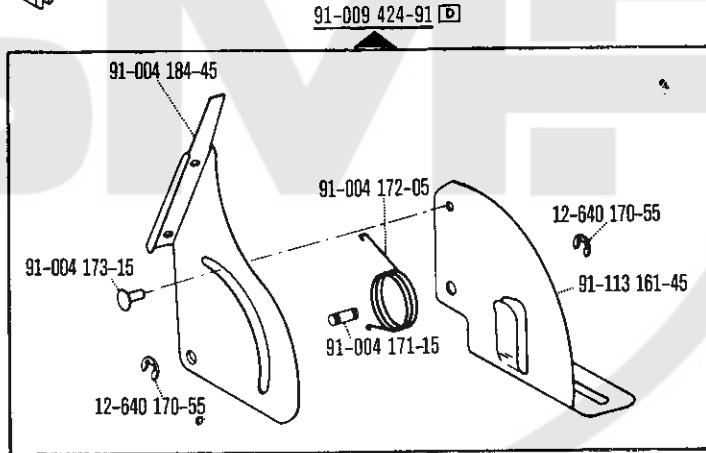
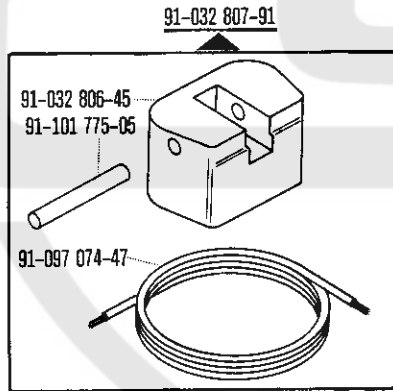
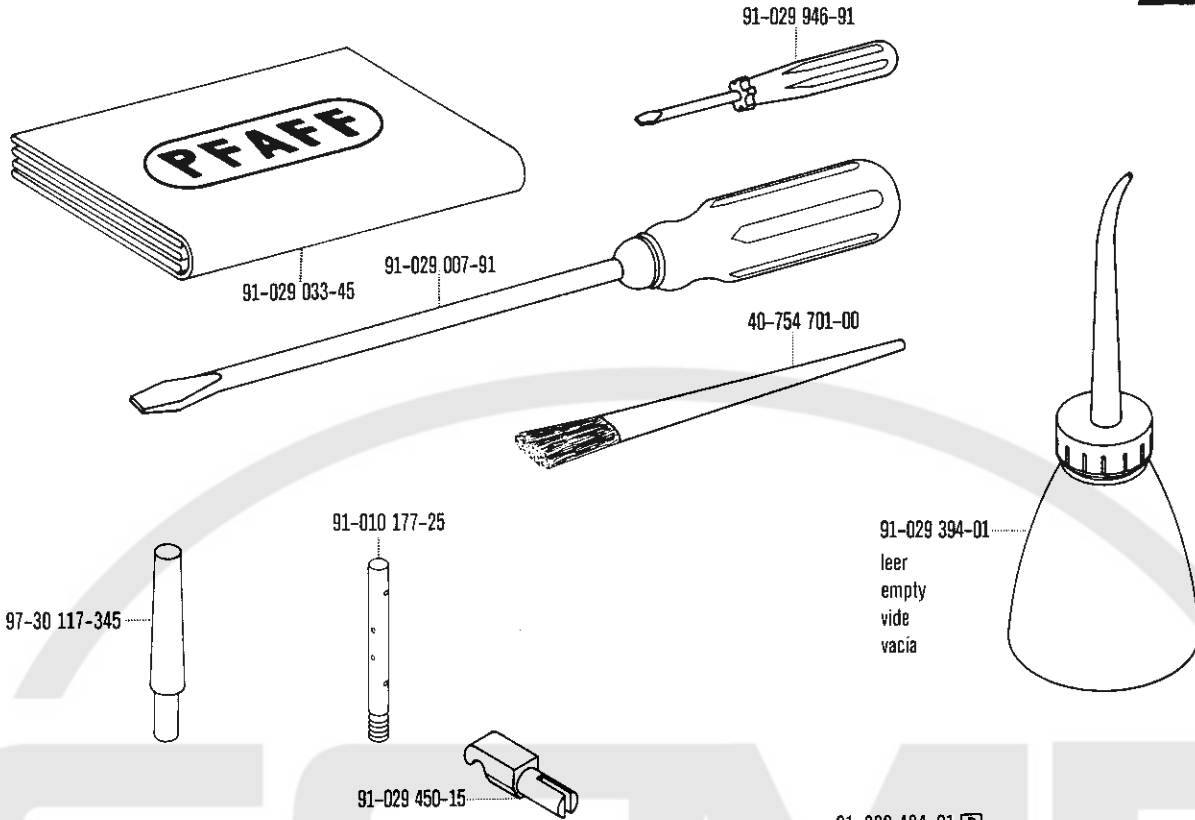


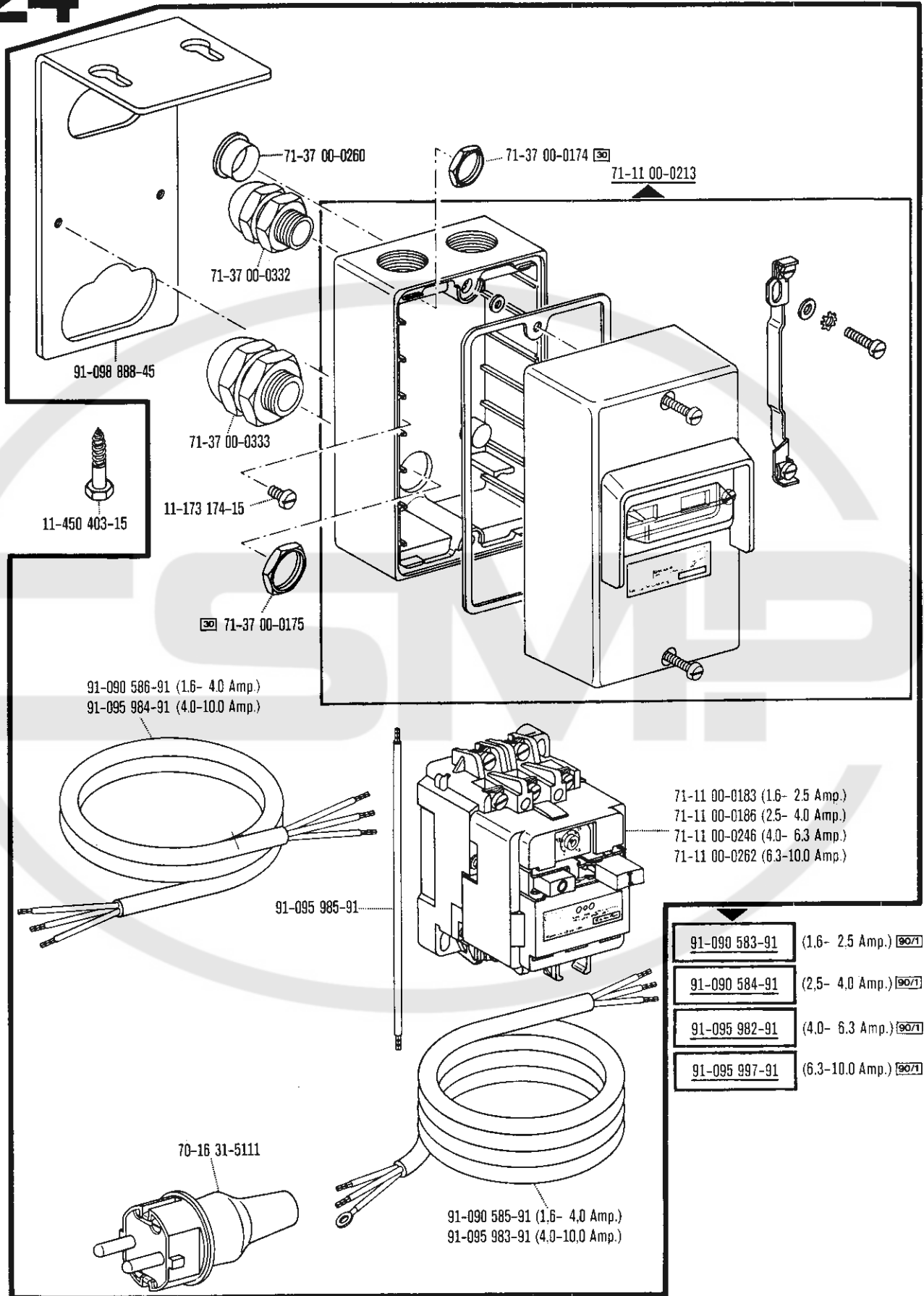
91-000 237-25
12-305 144-15

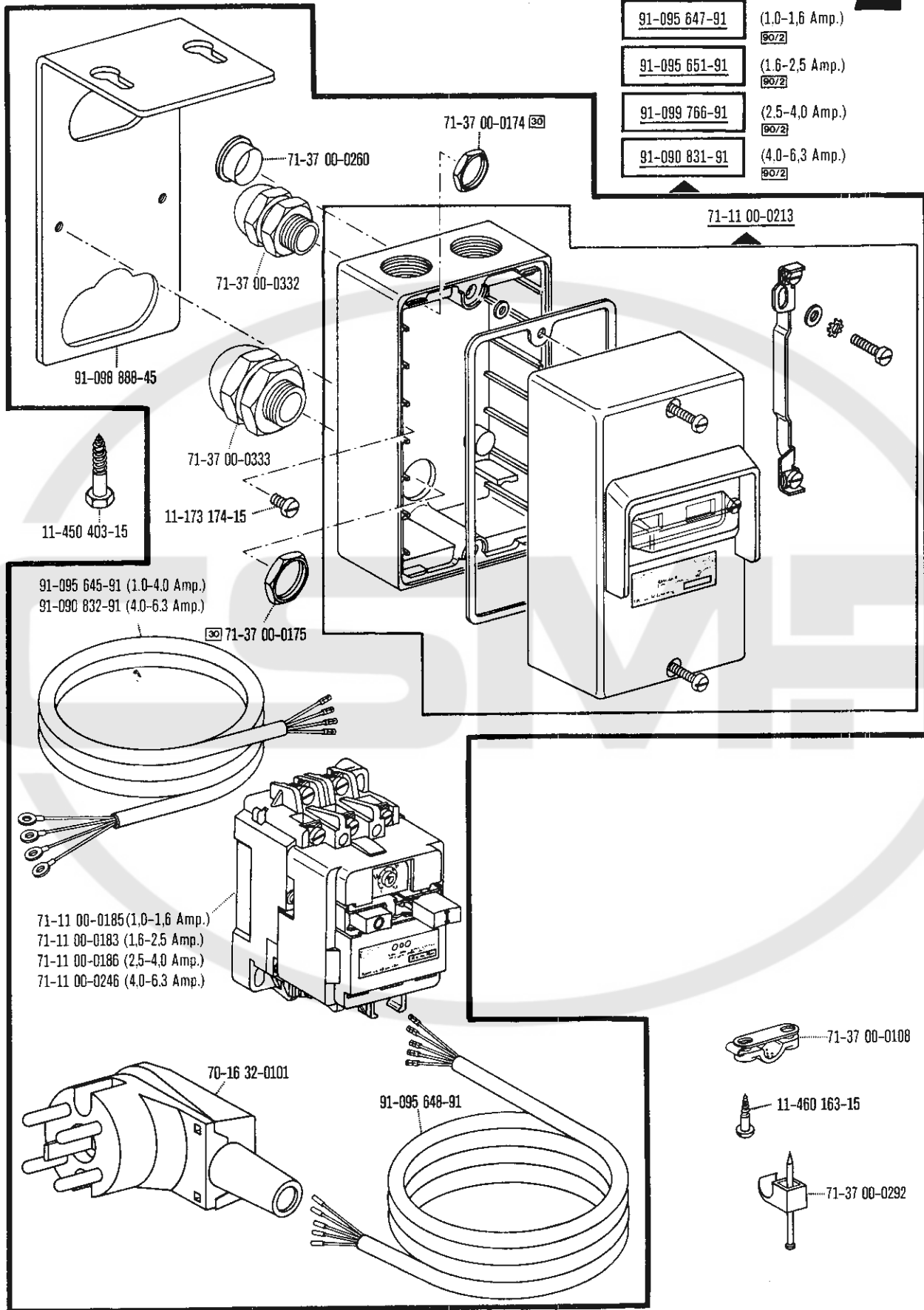


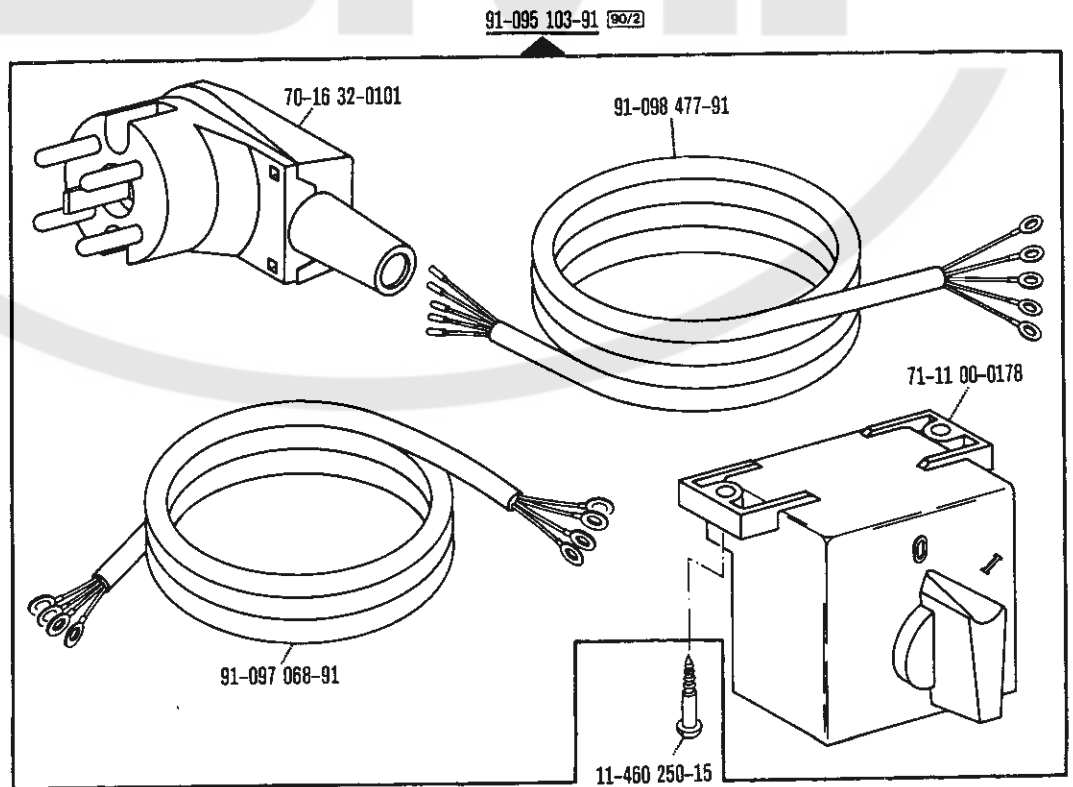
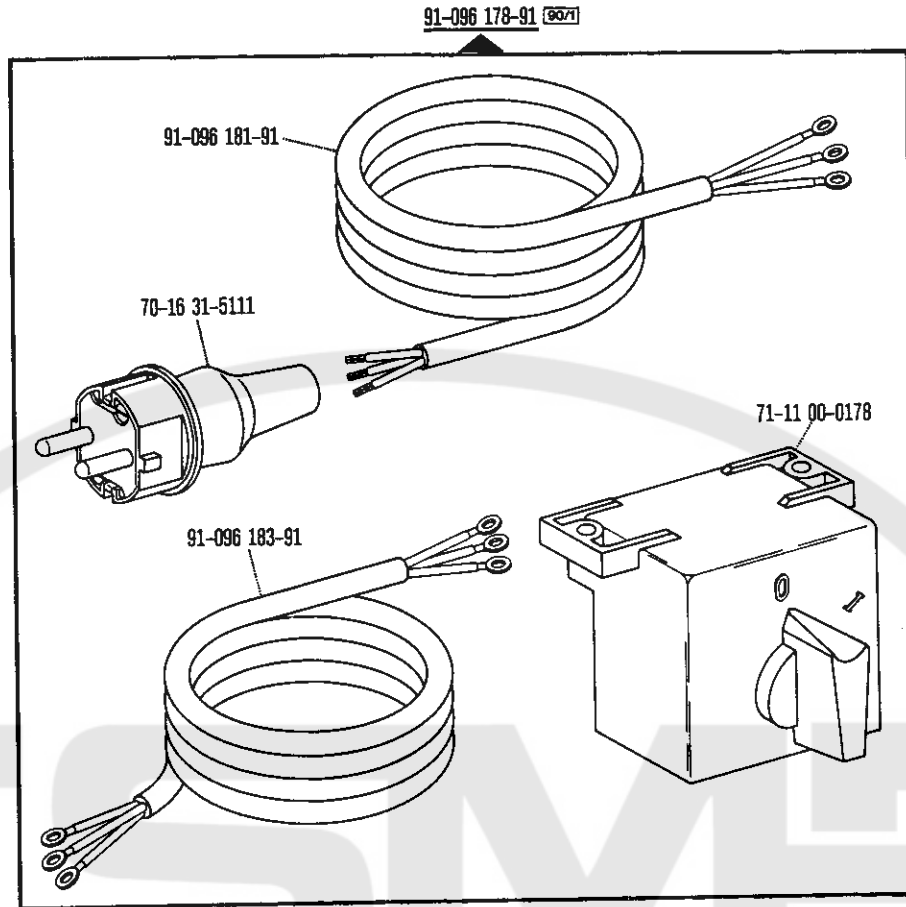
91-041 085-91









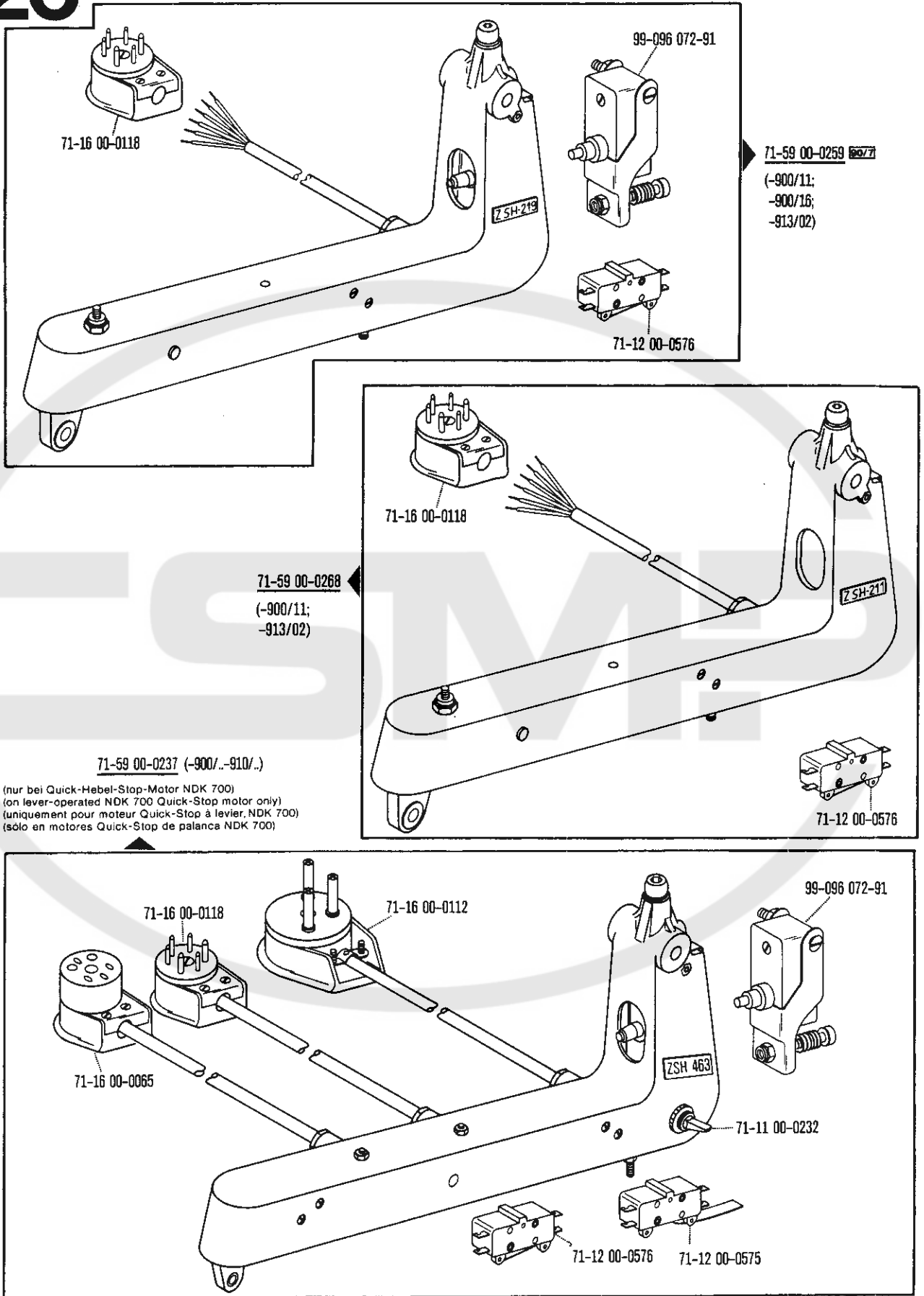




Keilriemenscheiben-Tabelle
Table of V-belt pulleys
Tableau des poulies à gorge en V
Tabla de poleas para correas en "V"

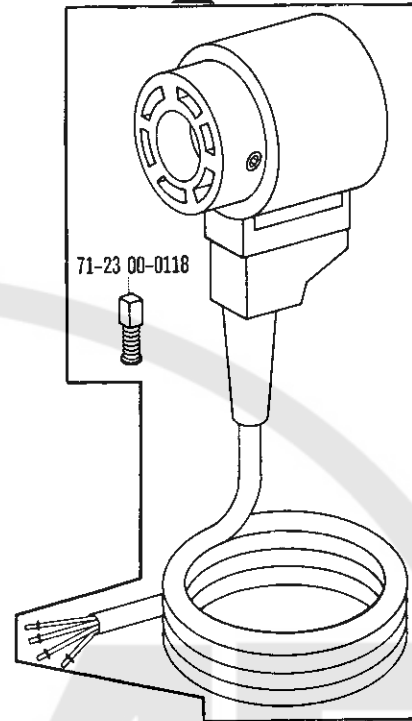
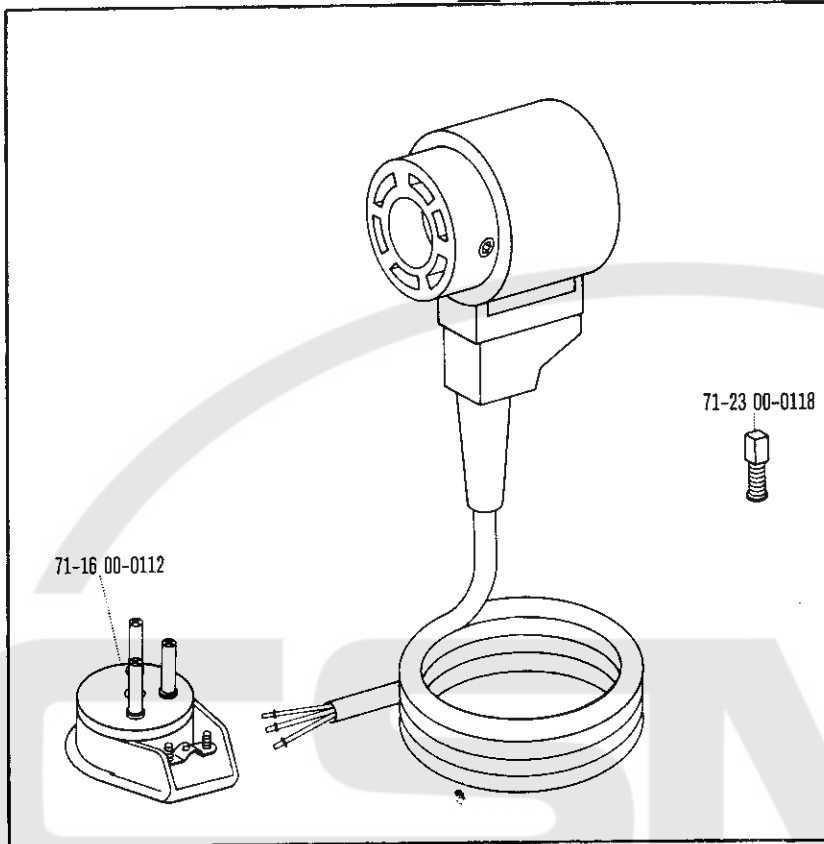
Nähgeschwindigkeit max. Stiche/min Maximum sewing speed in s.p.m. Nombre de points max./mn Número máx. de puntadas por minuto	Motordrehzahl U/min Motor speed in r.p.m. Régime moteur en tours/mn Regimen del motor en r.p.m.	Frequenz Frequency Fréquence Frecuencia	Handrad-Durchmesser ¹⁾ in mm Balance wheel diameter ¹⁾ in mm Diamètre du volant ¹⁾ en mm Diámetro del volante ¹⁾ en mm	Keilriemenscheiben-Durchmesser ¹⁾ in mm V-belt pulley diameter ¹⁾ in mm Diamètre de la poulie à gorge ¹⁾ en mm Diámetro de la polea para correa en "V" ¹⁾ en mm	Teilnummer der Keilriemenscheibe Part number of V-belt pulley Numéro de pièce des poulies à gorge en V No de las piezas de poleas para correas en "V"
Pfaff 143					
3000	2800	50 Hz	75	80	16-437 050-55
3000	3400	60 Hz	75	67	16-437 020-55
2800	2800	50 Hz	75	75	16-437 040-55
2800	1700	60 Hz	75	125	16-437 130-55
2500	2800	50 Hz	120	106	16-437 100-55
2500	3400	60 Hz	120	90	16-437 070-55
Pfaff 543					
2100	2800	50 Hz	120	90	16-437 070-55
2100	3400	60 Hz	120	75	16-437 040-55
1600	2800	50 Hz	120	71	16-437 030-55
1600	1700	60 Hz	120	112	16-437 110-55
1600	2800	50 Hz	150	85	16-437 060-55
1600	3400	60 Hz	150	71	16-437 030-55
1200	1400	50 Hz	120	100	16-437 090-55
1200	1700	60 Hz	120	85	16-437 060-55
1200	1400	50 Hz	150	125	16-437 130-55
1200	1700	60 Hz	150	106	16-437 100-55

¹⁾ Wirksamer Durchmesser
Effective diameter



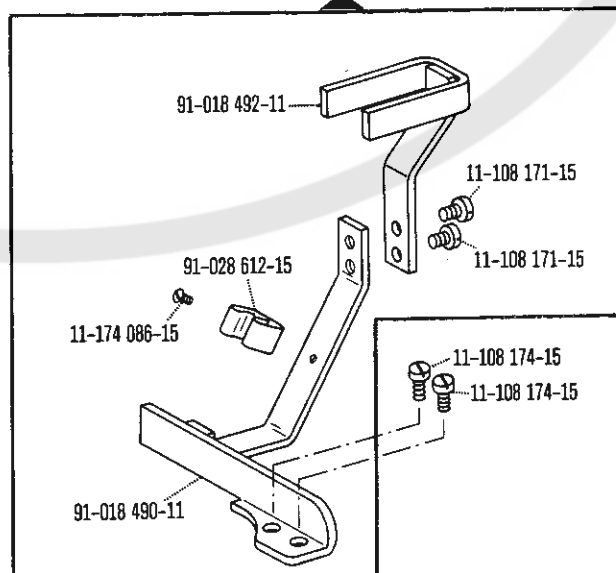
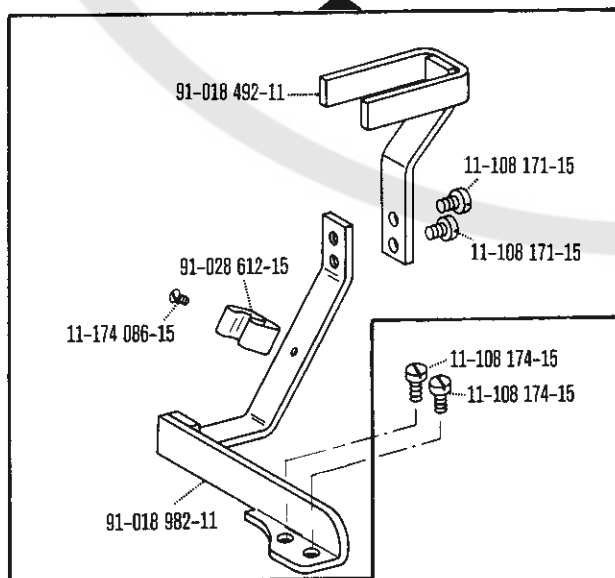
71-14 00-0006 (-913/02)

91-095 813-91 (-900/11; -900/16)

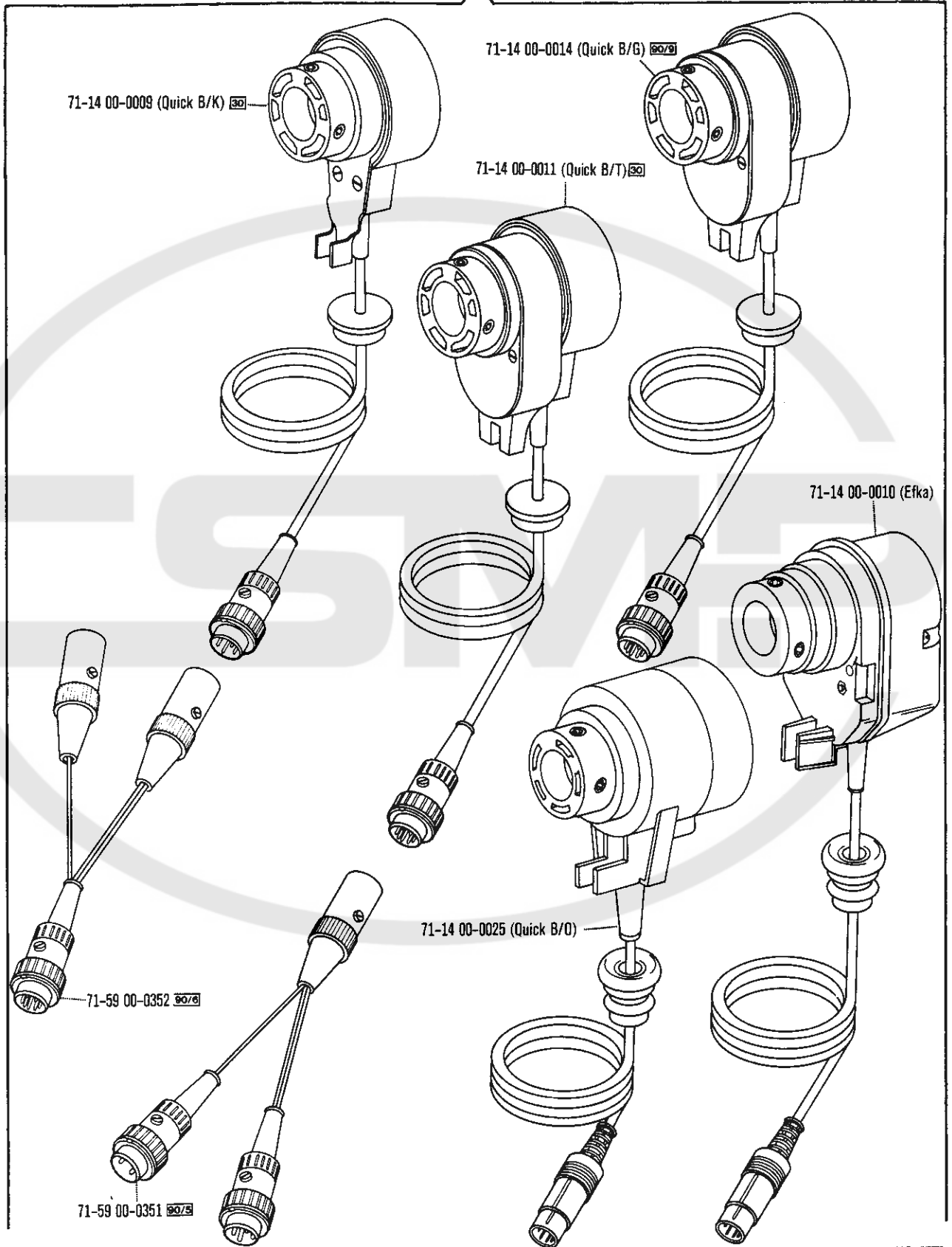


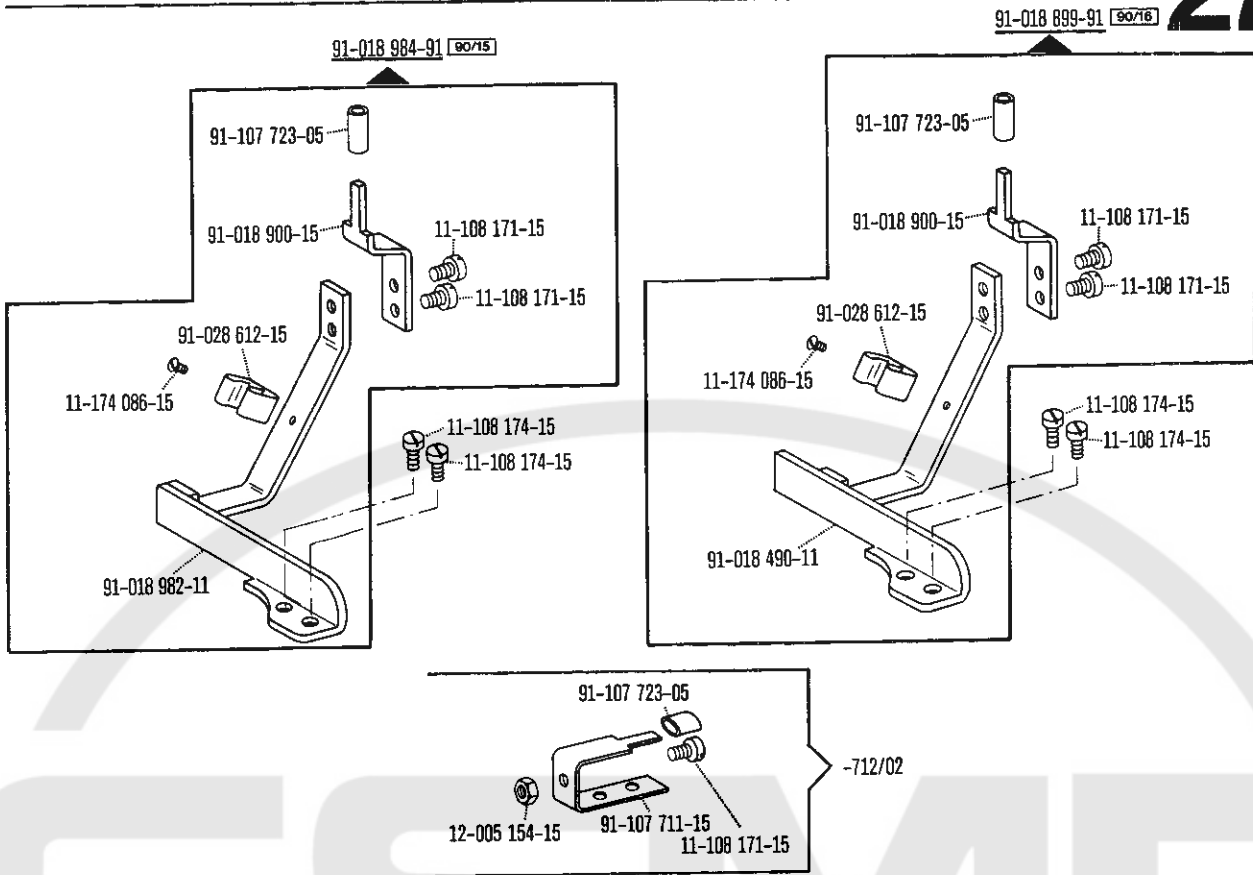
91-018 983-11 90/15

91-018 489-11 90/16



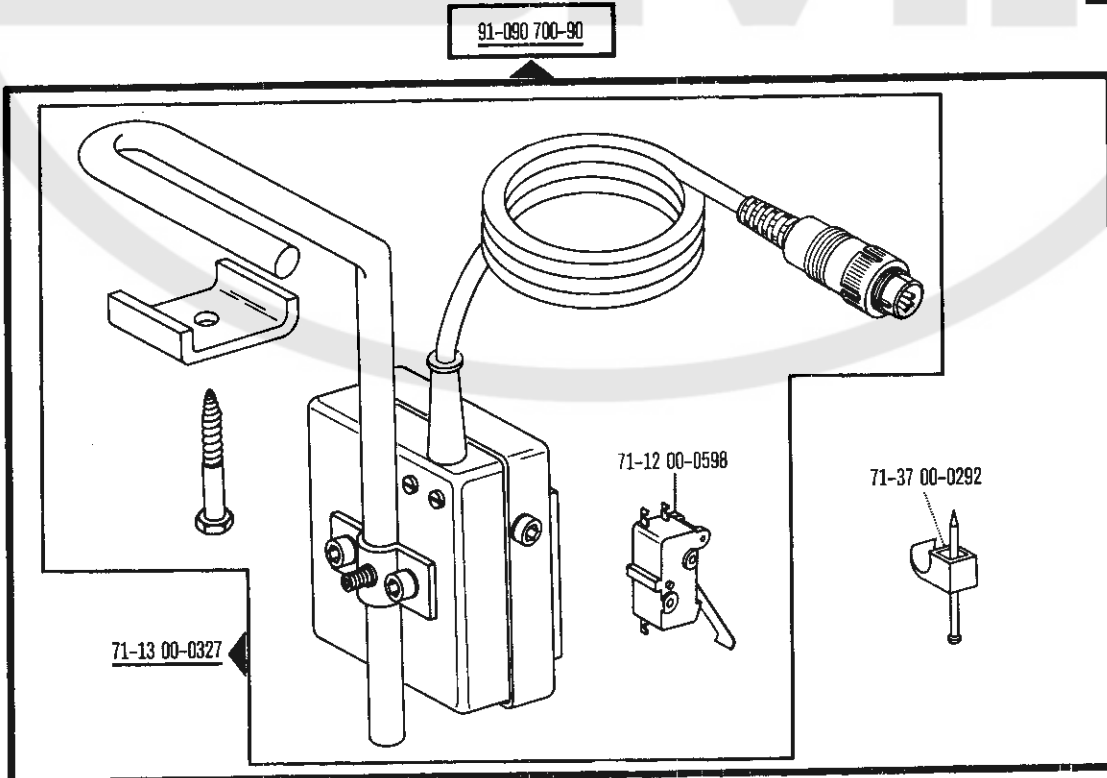
-900/51
-900/56
-913/52





Knieschalter
 Knee switch
 Déclenchée par genouillère
 Interruptor de rodilla

zur · pour la
 for · para la Pfaff 543-900/56-913/04



No.	Seite Page Pages Página	No.	Seite Page Pages Página	No.	Seite Page Pages Página	No.	Seite Page Pages Página
11-032 465-15	79, 80, 81	11-130 197-15	84, 85, 86	11-210 222-15	59, 73	12-005 195-15	59, 71, 73, 74, 84, 85, 87
11-039 291-15	56	11-130 224-15	64	11-305 239-15	53, 54	12-024 151-15	43, 86
11-039 363-15	66	11-130 227-15	42, 50	11-310 463-15	71, 74	12-024 151-25	42
11-106 947-15	63, 70, 76	11-130 233-15	84, 85	11-314 280-15	44	12-024 171-15	28, 35, 43, 50, 53, 54
11-108 006-15	48	11-130 239-15	84, 85	11-315 917-05	17, 26	12-024 172-15	50
11-108 084-15	41	11-130 284-15	71, 74	11-317 167-15	55	12-024 191-15	43, 50, 57, 71, 74, 87
11-108 093-15	46, 62, 67	11-130 293-15	59, 64, 73, 86	11-317 278-15	44	12-024 192-15	50
11-108 099-15	53, 61, 68, 69, 77	11-130 299-15	71, 74	11-317 949-15	53, 54	12-024 223-15	52, 63, 70, 76
11-108 117-15	53, 61, 68, 69, 77	11-130 365-15	78	11-317 971-15	55	12-024 231-15	79, 80, 81
11-108 168-15	14, 23, 62, 63, 70, 76	11-130 371-15	52	11-320 285-15	44	12-085 170-15	53, 54
11-108 171-15	44, 53, 63, 70, 76, 95, 97	11-130 401-15	63, 70, 76	11-330 166-15	52, 53, 54	12-090 150-05	87
11-108 173-05	67	11-130 407-15	62	11-330 220-15	53, 54	12-110 211-15	33
11-108 174-15	53, 60, 61, 66, 68, 69, 72, 75, 77, 84, 95, 97	11-130 452-15	22, 32	11-330 955-15	49	12-115 190-15	62
11-108 177-15	34, 40	11-130 907-15	48	11-330 958-15	47	12-177 100-05	56
11-108 180-15	22, 32	11-135 451-15	22, 32	11-335 902-15	30, 37	12-177 142-05	66
11-108 189-25	87	11-172 094-25	54	11-341 902-15	53, 54	12-305 084-15	54
11-108 198-15	43	11-173 171-55	61, 64, 69	11-450 403-15	90, 91	12-305 114-15	86
11-108 207-15	43	11-173 174-15	40, 90, 91	11-450 510-15	65, 66	12-305 114-25	63, 70, 76
11-108 222-15	18, 27, 47, 53, 54, 62, 63, 70, 76	11-173 174-25	42	11-460 109-15	61, 68, 69, 77, 88	12-305 144-15	19, 46, 53, 54, 58, 87
11-108 225-15	22, 32, 42, 53, 54	11-174 086-15	15, 24, 34, 45, 95, 97	11-460 157-15	60, 75	12-305 174-15	71, 74
11-108 228-15	18, 27, 42, 46, 53, 54, 63, 65, 70, 76	11-174 176-15	14, 23	11-460 163-15	91, 92	12-305 224-15	52, 66
11-108 240-15	53, 84	11-174 217-15	30, 37	11-460 250-15	87, 92	12-305 264-15	79, 80, 81
11-108 246-15	53, 54	11-174 232-15	51, 88	11-460 403-15	44	12-315 170-15	42
11-108 250-15	28, 35	11-174 287-15	50	11-460 406-15	51, 57, 60, 72, 75, 88	12-335 191-05	56
11-108 285-15	51, 61, 71	11-174 293-15	28, 35, 44, 53, 54	11-470 310-15	44	12-335 191-15	27, 60, 72, 75, 87
11-108 864-25	54	11-174 914-05	53, 54	11-470 355-25	44	12-341 090-15	14, 23, 46
11-130 176-15	50	11-178 166-15	15, 24	11-721 194-15	39	12-341 150-15	20, 29, 38, 41, 42, 44, 49
11-130 185-15	48	11-186 976-15	61, 68, 69, 77	11-721 197-15	17, 21, 26, 30, 64	12-500 151-45	60, 72, 75
11-130 191-15	48, 60, 72, 75, 84, 85, 86	11-210 038-15	61, 68, 69, 77	11-721 482-15	20, 21, 29, 30, 49	12-500 190-45	59, 73
		11-210 165-15	14, 23	11-724 290-55	67	12-500 210-45	66
		11-210 168-15	15, 24	12-005 154-15	44, 48, 97	12-501 190-45	50, 71, 74, 86
		11-210 207-15	59, 73	12-005 194-15	59, 73		

No.	Seite Page Pages Página	No.	Seite Page Pages Página	No.	Seite Page Pages Página	No.	Seite Page Pages Página
12-510 110-45	54	15-032 002-45	79, 80, 81	70-16 32-0101	91, 92	71-16 00-0137	53
12-510 171-45	43	15-750 631-11	44	70-37 15-0002	65	71-16 00-0140	61, 66, 68, 69, 77
12-515 250-05	33	16-041 055-21	64	70-37 15-0003	61, 68, 69, 77	71-16 00-0141	61, 64, 69
12-523 190-45	87	16-049 040-11	43, 57	70-37 45-0002	61, 68, 69, 77	71-16 00-0142	61, 66, 69
12-610 210-45	14, 23, 34, 40	16-437 020-55	93	70-37 70-0006	60, 74, 75	71-16 00-0143	61, 68, 69, 77
12-610 230-45	52	16-437 030-55	93	70-41 14-0162	67	71-16 00-0198	68, 77
12-640 090-55	47	16-437 040-55	93	70-41 37-0023	65	71-16 00-0199	68, 77
12-640 130-55	30, 31, 37, 46, 50	16-437 050-55	93	70-44 14-0151	65, 67	71-16 00-0203	64
12-640 150-55	30, 31, 37, 51, 52, 57, 88	16-437 060-55	93	71-11 00-0178	92	71-16 00-0208	74, 78
12-640 170-55	27, 42, 53, 54, 64, 89, 46	16-437 070-55	93	71-11 00-0183	90, 91	71-16 00-0277	68, 77
12-640 200-55	46	16-437 090-55	93	71-11 00-0185	91	71-16 00-0278	68, 77
12-640 250-55	46	16-437 100-55	93	71-11 00-0186	90, 91	71-17 00-0048	64
12-642 170-45	19, 46, 58	16-437 110-55	93	71-11 00-0213	90, 91	71-17 00-0131	53, 54
12-650 008-55	52	16-437 130-55	93	71-11 00-0232	94	71-19 00-0080	65
12-651 006-51	87	18-277 001-91	59, 60, 75	71-11 00-0246	90, 91	71-19 00-0188	67
13-030 341-05	89	18-272 020-65	80	71-11 00-0262	90	71-21 00-0125	54
13-033 280-05	52	18-277 003-91	80	71-12 00-0025	53, 61, 68, 69, 77	71-21 00-0143	53
13-033 400-05	87	18-278 005-91	60, 75	71-12 00-0575	94	71-21 00-0211	67
13-052 157-15	62	18-279 010-91	60, 72, 75, 86	71-12 00-0576	94	71-21 00-0213	67
13-052 250-15	19, 58	18-372 001-61	75, 86	71-12 00-0577	56	71-23 00-0118	53, 95
13-052 340-15	49, 52	18-372 003-61	80	71-12 00-0598	78, 97	71-37 00-0108	91, 92
13-052 481-15	49	18-372 004-61	79, 80, 81	71-13 00-0322	78	71-37 00-0132	54
13-052 983-15	14, 23	18-373 011-61	59, 60, 75	71-13 00-0327	97	71-37 00-0133	53, 61, 68, 69, 77
13-060 400-05	22, 32	18-373 021-61	80	71-14 00-0006	95	71-37 00-0158	64, 65, 66
13-064 383-05	18, 27	18-378 001-61	59, 60, 71, 72, 73, 74, 75, 84, 85, 86	71-14 00-0009	96	71-37 00-0167	61, 69
13-250 436-05	87	18-378 002-61	60, 72, 75, 86	71-14 00-0010	96	71-37 00-0173	61, 68, 69, 77
14-017 121-91	51	40-754 701-00	89	71-14 00-0011	96	71-37 00-0174	65, 66, 90, 91
14-650 104-05	33	70-15 16-0110	65	71-14 00-0014	96	71-37 00-0175	90, 91
14-731 911-05	87	70-15 21-5001	65, 67	71-14 00-0025	96	71-37 00-0210	64
14-755 043-01	59, 73	70-15 31-0001	65	71-16 00-0065	94	71-37 00-0223	68, 77
15-032 001-45	59, 60, 72, 73, 75, 84, 85, 86	70-16 31-5111	90, 92	71-16 00-0112	94, 95	71-37 00-0260	66, 90, 91
				71-16 00-0118	60, 75, 94	71-37 00-0292	61, 91, 92, 97

No.	Seite Page Pages Página	No.	Seite Page Pages Página	No.	Seite Page Pages Página	No.	Seite Page Pages Página
71-37 00-0309	68, 77, 78	91-000 029-15	19, 46, 58	91-000 237-25	87	91-000 422-25	21, 29, 45, 82, 83
71-37 00-0315	61, 68, 69, 77	91-000 050-15	41, 44	91-000 239-15	16, 25, 35	91-000 456-15	17, 26
71-37 00-0317	61, 68, 69, 77	91-000 058-15	21, 30, 40	91-000 243-15	14, 15, 16, 23, 25, 34, 82, 83	91-000 469-15	15, 24
71-37 00-0332	90, 91	91-000 059-15	18, 27	91-000 254-15	44	91-000 503-15	22, 32
71-37 00-0333	90, 91	91-000 062-25	44, 87	91-000 263-15	28, 35	91-000 505-15	20, 29, 36, 38, 45, 49
71-44 00-0026	65	91-000 063-15	46, 47	91-000 278-15	33, 40, 48	91-000 507-15	15, 24
71-44 00-0163	67	91-000 064-15	17, 18, 26, 27, 28, 35, 45, 62	91-000 290-15	22, 32	91-000 508-15	45
71-54 00-0066	65	91-000 068-15	22, 32	91-000 321-15	19, 28, 33, 35, 43	91-000 510-15	15, 17, 18, 24, 26, 27, 31, 42, 45, 62, 63, 70, 76
71-59 00-0089	56, 57	91-000 070-15	17, 20, 26, 29, 38, 39, 49	91-000 323-15	17, 26	91-000 511-15	17, 26, 42
71-59 00-0098	56, 57	91-000 072-15	40	91-000 324-15	15, 34, 82, 83	91-000 522-15	18, 27
71-59 00-0237	94	91-000 073-15	14, 20, 23, 24, 29	91-000 335-15	16, 25	91-000 524-05	16, 25
71-59 00-0242	56	91-000 078-15	19, 58	91-000 338-25	41	91-000 525-15	20, 29
71-59 00-0259	94	91-000 082-15	14, 16, 21, 23, 25, 29, 42	91-000 340-15	19, 62	91-000 529-15	20, 29, 36, 41, 48
71-59 00-0264	56	91-000 082-25	44, 87	91-000 341-15	46, 58	91-000 543-15	34, 82, 83
71-59 00-0265	56	91-000 083-15	38, 42, 45	91-000 359-15	44, 87	91-000 560-15	22, 32
71-59 00-0268	94	91-000 086-15	15, 34, 82, 83	91-000 363-15	19, 28, 41	91-000 568-15	15, 24
71-59 00-0331	56	91-000 087-15	45	91-000 363-25	44, 87	91-000 604-15	39
71-59 00-0332	56	91-000 087-25	45	91-000 364-25	44, 87	91-000 624-15	45
71-59 00-0333	56	91-000 089-15	14, 18, 23, 27, 82	91-000 366-15	16, 25, 35, 55	91-000 629-15	45
71-59 00-0334	56	91-000 150-15	14, 17, 18, 21, 23, 26, 27, 30, 34, 36, 39, 40, 45, 48	91-000 366-25	44, 87	91-000 629-15	45
71-59 00-0335	56	91-000 152-15	17, 18, 26, 27, 39, 42, 62, 63, 70, 76	91-000 367-15	19, 28, 33, 35, 58	91-000 636-15	40
71-59 00-0336	56	91-000 153-15	38, 43	91-000 382-15	33	91-000 660-15	18, 27
71-59 00-0351	96	91-000 171-15	43	91-000 386-15	19, 28	91-000 666-05	16, 25, 35, 55
71-59 00-0352	96	91-000 172-25	16, 25, 34	91-000 388-15	42	91-000 668-15	33
71-59 00-0368	56	91-000 186-15	51, 57, 88	91-000 390-15	20, 29, 36, 41, 48	91-000 672-15	18, 27
71-63 00-0046	67	91-000 195-15	40	91-000 396-15	38	91-000 680-15	17, 21, 26, 30, 31, 39
71-63 00-0049	68, 77	91-000 225-15	31, 38	91-000 405-15	17, 26, 39, 42	91-000 681-15	15, 34, 82, 83
71-63 00-0056	65, 67	91-000 237-15	15, 24	91-000 406-15	19, 41, 58, 59, 73	91-000 687-15	18, 20, 27, 36, 62
91-000 011-15	17, 26			91-000 407-15	21, 29, 82, 83	91-000 689-15	17, 21, 26, 30, 31, 38, 39, 42, 45
91-000 017-15	43			91-000 410-15	45	91-000 697-05	42
91-000 019-15	15, 24			91-000 412-15	15	91-000 699-15	20, 29, 36, 49
91-000 024-15	44						

No.	Seite Page Pages Página	No.	Seite Page Pages Página	No.	Seite Page Pages Página	No.	Seite Page Pages Página
91-000 713-15	38	91-001 548-25	41	91-005 604-05	17, 26, 39	91-009 005-45	19
91-000 715-25	18, 27	91-001 571-15	45	91-005 622-05	41	91-009 009-05	40
91-000 716-15	38	91-001 593-15	18, 27	91-005 673-05	22, 32	91-009 118-01	24
91-000 737-05	87	91-001 601-15	62	91-006 041-05	38	91-009 119-05	15, 24
91-000 739-15	18, 27	91-001 636-25	42	91-006 155-15	19, 41, 55, 58, 59, 73	91-009 148-05	14, 23
91-000 741-15	45	91-001 734-15	62, 63, 70, 76	91-006 505-05	16, 25, 35, 55	91-009 149-05	22, 32
91-000 762-25	45	91-001 737-15	62, 63	91-006 523-05	33	91-009 302-45	19, 28
91-000 770-25	45	91-001 847-05	43	91-006 525-05	15	91-009 308-25	21, 29
91-000 781-15	45	91-002 025-92	40	91-006 526-05	15, 24	91-009 323-25	34
91-000 783-15	22, 32	91-002 065-05	42	91-006 623-45	19	91-009 324-25	34
91-000 785-15	20, 22, 29, 31, 32, 36, 49	91-002 203-05	41	91-006 759-05	18, 27	91-009 328-91	16
91-000 790-15	29, 49	91-002 204-25	41	91-006 783-05	14, 18, 23, 27	91-009 333-15	19, 28, 41
91-000 803-15	40	91-002 205-05	41	91-007 053-05	34	91-009 335-45	22, 32
91-000 871-15	43	91-002 504-45	19, 41, 58, 59, 73	91-007 687-05	15, 24	91-009 337-05	31
91-000 872-15	43	91-003 100-00	15, 24	91-008 003-05	17, 26	91-009 338-92	31
91-000 873-15	43	91-004 005-05	16, 25, 35, 55	91-008 004-05	17, 26	91-009 339-15	31
91-000 879-25	43	91-004 006-05	16, 25, 35, 55	91-008 005-05	17, 26	91-009 341-05	31
91-000 885-15	17, 26	91-004 170-45	89	91-008 008-92	14, 23, 34, 40	91-009 342-05	31
91-000 889-15	41	91-004 171-15	89	91-008 009-05	14, 34	91-009 343-05	30, 31, 37
91-000 905-15	42	91-004 172-05	89	91-008 011-05	14, 23, 34	91-009 344-05	31
91-000 928-15	20, 29, 36, 41, 48	91-004 173-15	89	91-008 020-05	40	91-009 345-05	31
91-001 283-15	57	91-004 184-45	89	91-008 021-11	15, 24	91-009 346-05	31
91-001 288-15	21, 30, 31, 36, 39	91-004 186-15	22, 32	91-008 123-05	34	91-009 347-05	21, 41
91-001 511-15	42, 43	91-005 005-05	87	91-008 040-92	17, 26	91-009 351-91	31
91-001 512-15	17, 18, 26, 27	91-005 024-05	15, 24, 82, 83	91-008 064-05	14, 23	91-009 359-91	22, 32
91-001 513-15	19, 46, 58	91-005 068-05	19	91-008 280-91	62	91-009 362-91	20
91-001 521-15	38	91-005 070-05	19	91-008 317-05	15, 24	91-009 367-91	14
91-001 522-25	16, 25, 35, 42, 55	91-005 125-05	87	91-008 318-05	15, 24	91-009 368-91	23
91-001 533-25	87	91-005 564-45	44, 87	91-008 440-91	17, 26	91-009 390-15	14, 23
91-001 536-15	22, 32	91-005 567-25	44, 87	91-008 469-01	17, 26	91-009 391-21	16, 25, 35
91-001 538-15	19	91-005 568-25	44, 87	91-008 470-05	17, 26	09-009 393-25	16, 25
		91-005 569-25	44, 87	91-008 711-05	16, 25	91-009 394-91	16, 25

No.	Seite Page Pages Página	No.	Seite Page Pages Página	No.	Seite Page Pages Página	No.	Seite Page Pages Página
91-009 408-05	30, 31, 37	91-009 636-91	18, 27, 62	91-010 059-45	20	91-010 211-05	22, 32
91-009 424-91	89	91-009 638-25	27	91-010 061-24	21, 29	91-010 212-45	22, 32
91-009 431-90	20, 36	91-009 648-25	18, 27	91-010 062-92	48	91-010 221-05	22, 32
91-009 432-90	21, 30	91-009 652-91	25, 35	91-010 067-05	19, 28, 33, 51	91-010 223-92	22
91-009 489-05	14, 23	91-009 678-91	15, 24, 82, 83	91-010 079-05	20	91-010 301-91	15, 24
91-009 492-91	15, 34, 82, 83	91-009 690-91	18, 27	91-010 087-05	20, 36	91-010 305-12	39
91-009 493-05	15, 34, 82, 83	91-009 702-02	27	91-010 088-05	20, 29, 36, 45, 49	91-010 308-05	37
91-009 494-15	15, 34, 82, 83	91-009 811-01	15, 34, 82, 83	91-010 089-01	20, 36	91-010 317-45	15, 24
91-009 498-90	18, 27	91-009 821-15	36, 45	91-010 103-05	20, 36	91-010 336-92	38
91-009 499-91	18, 27	91-009 822-05	36	91-010 104-05	15, 24	91-010 345-15	38
91-009 500-91	27	91-009 870-15	51, 61, 71	91-010 107-05	16, 25, 35, 55	91-010 351-45	36
91-009 576-91	27	91-009 871-15	57	91-010 115-05	16, 25, 35, 55	91-010 352-05	39
91-009 577-90	63, 70, 76	91-009 872-15	57	91-010 116-05	16, 25, 35, 55	91-010 353-45	36
91-009 586-91	55	91-009 938-15	33	91-010 120-05	20, 29, 36, 49	91-010 354-05	39
91-009 587-21	55	91-010 001-91	19, 28	91-010 121-90	21, 30	91-010 358-05	39
91-009 590-11	55	91-010 002-05	17, 26, 42	91-010 126-92	22, 32	91-010 359-05	36, 39
91-009 599-05	62, 63, 70, 76	91-010 006-92	14, 23	91-010 127-90	17, 26	91-010 360-05	42
91-009 602-02	18, 27, 62	91-010 008-45	15, 24	91-010 133-90	19	91-010 361-05	21, 30
91-009 603-45	18, 27	91-010 016-05	17, 26	91-010 146-92	22, 32	91-010 363-45	36
91-009 604-05	18, 27, 63, 70, 76	91-010 017-05	17, 26, 39	91-010 157-01	20, 36	91-010 366-05	38
91-009 605-05	18, 27, 63, 70, 76	91-010 018-05	17, 26	91-010 158-05	20, 36	91-010 368-45	38
91-009 606-05	18, 27, 62	91-010 022-05	21, 30	91-010 159-91	20	91-010 370-05	38
91-009 609-05	18, 27	91-010 023-05	16, 42	91-010 166-05	20	91-010 371-05	38
91-009 610-91	18, 27	91-010 026-21	16, 25	91-010 167-05	20	91-010 372-05	38
91-009 612-15	18, 27	91-010 027-35	16, 25	91-010 177-25	89	91-010 373-05	38
91-009 616-05	18, 27, 63, 70, 76	91-010 028-35	16, 25	91-010 181-15	16, 25, 35, 55	91-010 383-05	38
91-009 617-05	18, 27, 63, 70, 76	91-010 031-92	17, 26	91-010 183-05	16, 55	91-010 384-15	38
91-009 618-05	18, 27, 63, 70, 76	91-010 042-05	48	91-010 184-05	25, 35	91-010 385-45	38
91-009 621-92	17, 26	91-010 043-05	48	91-010 185-05	16, 25, 35, 55	91-010 386-15	38
91-009 622-92	17	91-010 044-05	21, 30, 42	91-010 186-15	16, 25, 35, 55	91-010 392-90	39
91-009 624-05	18, 27, 63, 70, 76	91-010 056-05	20, 29, 36, 49	91-010 196-05	17, 26	91-010 399-05	39
91-009 633-92	18, 27, 62, 63, 70, 76	91-010 057-01	20, 36	91-010 204-15	19, 58	91-010 400-05	39

No.	Seite Page Pages Página	No.	Seite Page Pages Página	No.	Seite Page Pages Página	No.	Seite Page Pages Página
91-010 402-05	45	91-010 808-15	82	91-011 498-91	36	91-011 936-91	43
91-010 406-05	45	91-010 809-15	15, 34, 82, 83	91-011 729-92	42	91-011 942-01	43
91-010 408-45	45	91-010 810-15	15, 34, 82, 83	91-011 744-92	34, 40	91-012 072-05	31
91-010 409-25	45	91-010 811-15	15, 34, 82, 83	91-011 754-05	16, 25	91-012 407-15	33, 46
91-010 410-05	45	91-010 812-15	15, 34, 82, 83	91-011 755-05	14, 34	91-012 492-25	27
91-010 434-11	45	91-010 813-15	15, 34, 82, 83	91-011 778-15	42	91-012 705-91	45
91-010 435-05	45	91-010 817-90	14, 23	91-011 853-05	42	91-012 716-05	45
91-010 437-05	19, 28	91-010 817-91	14, 23	91-011 854-05	43	91-012 717-05	45
91-010 451-45	45	91-010 819-25	14, 23	91-011 857-05	43	91-012 718-05	45
91-010 452-92	45	91-010 820-45	14, 23	91-011 858-45	43	91-013 044-25	18
91-010 453-05	45	91-010 821-25	14, 23	91-011 859-05	43	91-013 073-90	31
91-010 455-05	45	91-010 823-45	14, 23	91-011 864-05	43	91-013 074-91	31
91-010 463-25	45	91-010 825-05	18, 27	91-011 865-45	43	91-013 075-05	31
91-010 482-05	82	91-010 840-01	82	91-011 870-05	40	91-013 076-05	31
91-010 538-05	63, 70, 76	91-010 847-05	36	91-011 875-05	43	91-013 077-05	31
91-010 546-05	41	91-010 848-05	36	91-011 887-91	42	91-013 078-92	31
91-010 596-05	17, 18, 26, 27	91-010 849-91	36	91-011 889-05	42	91-013 079-15	47
91-010 606-45	33	91-010 850-91	36	91-011 891-02	42	91-013 080-15	46
91-010 617-45	28, 35	91-010 853-05	36	91-011 892-05	42	91-013 081-05	47
91-010 633-05	24, 34	91-010 867-90	20, 29	91-011 893-05	42	91-013 082-11	52
91-010 654-45	45	91-010 888-15	24, 34	91-011 894-05	42	91-013 084-11	47
91-010 729-05	15, 24	91-010 883-05	20	91-011 901-05	42	91-013 086-12	53, 54
91-010 730-15	15, 24	91-010 894-05	20	91-011 902-92	42	91-013 087-15	47
91-010 731-45	15, 24	91-010 895-91	20	91-011 913-05	40	91-013 088-05	47
91-010 732-05	15, 24	91-010 896-91	20	91-011 914-05	40	91-013 089-05	46
91-010 734-15	15	91-010 929-05	34	91-011 916-05	40	91-013 090-05	52
91-010 737-45	19, 28, 58	91-010 930-05	34, 40	91-011 920-05	40	91-013 095-45	52
91-010 738-45	19, 28	91-010 937-05	25, 35	91-011 922-91	40	91-013 152-41	47
91-010 752-15	15, 24	91-010 942-05	23, 34	91-011 924-91	42	91-013 153-05	30, 31, 37
91-010 755-15	18, 27	91-010 963-01	82	91-011 929-15	40	91-013 154-05	49
91-010 780-05	36	91-011 233-05	45	91-011 932-05	43	91-013 156-91	47
91-010 807-15	82	91-011 264-05	20, 36	91-011 933-15	43	91-013 159-05	46

No.	Seite Page Pages Página	No.	Seite Page Pages Página	No.	Seite Page Pages Página	No.	Seite Page Pages Página
91-013 162-91	50	91-014 376-91	42	91-015 274-90	38	91-018 159-92	53, 54
91-013 178-15	46	91-014 377-41	41	91-015 275-90	38	91-018 160-92	53, 54
91-013 179-11	64	91-014 380-45	41	91-015 276-90	38	91-018 161-91	50
91-013 184-05	53	91-014 382-25	44	91-015 277-90	38	91-018 162-12	50
91-013 184-92	53	91-014 383-41	44	91-015 278-90	38	91-018 169-12	85
91-013 185-90	30, 37	91-014 388-92	40	91-015 279-90	38	91-018 170-05	84, 85
91-013 186-91	30, 37	91-014 396-05	40	91-015 280-90	38	91-018 172-91	86
91-013 187-05	30, 37	91-014 397-15	40	91-015 281-90	38	91-018 173-90	84, 85
91-013 188-05	30, 37	91-014 398-91	43	91-015 282-90	38	91-018 190-15	84, 85
91-013 189-05	30, 37	91-014 399-45	43	91-015 283-90	38	91-018 223-15	84
91-013 190-92	30, 37	91-014 400-15	43	91-015 284-90	45	91-018 224-45	52
91-013 191-05	46	91-014 401-15	43	91-015 527-05	23, 34	91-018 225-11	52
91-013 192-15	46	91-014 403-91	43	91-015 664-05	22, 32	91-018 227-11	84
91-013 193-91	46	91-014 405-11	43	91-015 673-21	28, 35	91-018 228-92	84
91-013 196-45	46	91-014 406-15	43	91-015 910-15	41	91-018 229-15	84
91-014 318-05	42	91-014 407-91	42	91-016 137-25	43	91-018 235-91	50
91-014 320-92	40	91-014 408-12	42	91-017 530-91	28, 35	91-018 236-12	50
91-014 324-25	42	91-014 409-15	42	91-018 109-05	40	91-018 249-15	84
91-014 326-45	41	91-014 413-92	42	91-018 115-92	28, 35	91-018 273-90	63, 70, 76
91-014 327-92	44	91-014 414-15	42	91-018 136-12	32	91-018 286-91	50
91-014 341-91	42	91-014 418-91	41	91-018 137-05	48	91-018 301-91	38
91-014 342-05	42	91-014 419-05	41	91-018 138-05	48	91-018 302-91	38
91-014 345-45	42	91-014 420-05	41	91-018 146-91	48	91-018 303-91	38
91-014 346-05	42	91-014 421-91	43	91-018 147-05	48	91-018 304-91	38
91-014 351-91	44	91-014 422-90	43	91-018 148-01	49	91-018 305-91	38
91-014 352-45	42	91-014 426-91	41	91-018 150-05	30, 37	91-018 306-91	38
91-014 356-05	41	91-014 427-05	43	91-018 151-05	30, 37	91-018 307-91	34
91-014 357-92	42	91-014 428-45	44	91-018 154-15	85	91-018 308-91	34
91-014 358-45	42	91-014 740-45	28, 35	91-018 155-15	84, 85	91-018 310-05	39
91-014 359-91	42	91-014 786-15	28, 35	91-018 156-15	85	91-018 312-91	36
91-014 360-15	44	91-015 272-90	38	91-018 157-15	53, 54	91-018 317-05	45
91-014 361-91	41	91-015 273-90	38	91-018 158-12	50	91-018 318-91	45

No.	Seite Page Pages Página	No.	Seite Page Pages Página	No.	Seite Page Pages Página	No.	Seite Page Pages Página
91-018 319-45	45	91-018 463-90	39	91-018 899-91	97	91-025 054-45	88
91-018 320-91	45	91-018 465-90	39	91-018 900-15	97	91-025 055-15	88
91-018 328-91	41	91-018 467-90	27	91-018 905-05	48	91-025 060-92	51, 57, 88
91-018 329-25	41	91-018 477-90	29, 49	91-018 954-91	49	91-025 075-45	51, 88
91-018 330-45	41	91-018 480-05	48	91-018 961-11	59, 73	91-025 164-05	19, 46, 58
91-018 339-05	29	91-018 485-25	46	91-018 964-11	59, 73	91-025 165-45	19, 46, 58
91-018 340-91	29	91-018 486-15	48	91-018 982-11	95, 97	91-025 169-92	51, 57, 88
91-018 341-91	29, 48	91-018 488-92	39	91-018 983-11	95	91-025 170-15	51, 88
91-018 342-05	29, 48	91-018 489-11	95	91-018 984-91	97	91-025 184-15	19, 58
91-018 344-05	29, 41, 48	91-018 490-11	95, 97	91-018 987-15	59, 73	91-025 199-15	34
91-018 346-01	29, 41	91-018 492-11	95	91-019 619-90	21, 30	91-025 637-15	14, 23
91-018 348-91	29, 41	91-018 600-01	29, 49	91-019 623-90	64	91-025 872-15	82
91-018 349-05	29, 41	91-018 638-92	53, 54	91-019 656-05	33	91-025 873-05	15, 34, 82, 83
91-018 350-05	29, 41, 48	91-018 639-91	53, 54	91-019 657-05	33	91-025 874-05	15, 34, 82, 83
91-018 357-45	21, 30, 48	91-018 653-45	42	91-019 660-15	33	91-026 720-04	34
91-018 358-45	17, 26	91-018 662-45	32	91-019 661-15	33	91-026 648-05	41
91-018 359-45	17, 26	91-018 674-91	49	91-019 662-15	33	91-027 362-91	19, 58
91-018 365-91	38	91-018 675-45	49	91-019 663-45	33	91-027 363-45	19, 58
91-018 401-91	29	91-018 677-01	49	91-019 664-15	33	91-027 370-05	51, 88
91-018 402-45	29	91-018 678-05	49	91-019 665-15	33	91-027 371-12	51, 88
91-018 403-05	29, 49	91-018 679-05	49	91-019 676-05	14, 17, 18, 23, 26, 27	91-027 373-92	51, 88
91-018 404-05	29	91-018 680-91	48	91-019 677-91	28, 35	91-027 375-15	51, 88
91-018 406-01	29	91-018 687-91	23	91-019 735-15	46	91-028 612-15	95, 97
91-018 407-05	29	91-018 688-05	23	91-019 846-92	15, 24	91-029 007-91	89
91-018 412-92	42	91-018 792-12	50	91-019 853-12	21, 30, 31, 36, 39	91-029 033-45	89
91-018 413-92	40	91-018 793-91	48	91-019 862-01	20, 36	91-029 394-01	89
91-018 415-92	26	91-018 794-15	48	91-019 891-05	41, 48	91-029 450-15	89
91-018 430-91	33	91-018 885-15	48	91-020 119-05	40	91-029 520-05	46
91-018 439-05	29, 48	91-018 886-01	49	91-020 391-92	48	91-029 692-45	51, 88
91-018 460-90	17, 26	91-018 888-24	48	91-020 715-91	17, 26, 39	91-029 946-91	89
91-018 461-90	39	91-018 889-24	48	91-023 065-05	43	91-030 240-05	38, 43
91-018 462-90	39	91-018 891-45	51	91-023 505-25	16, 25	91-030 246-15	19, 28, 35, 58

No.	Seite Page Pages Página	No.	Seite Page Pages Página	No.	Seite Page Pages Página	No.	Seite Page Pages Página
91-031 009-45	57	91-046 757-25	45	91-056 578-91	87	91-084 133-90	14, 23
91-031 409-12	57	91-046 758-15	45	91-056 579-11	87	91-084 301-45	62
91-031 411-90	88	91-048 356-93	45	91-056 760-05	42, 87	91-084 302-05	62
91-031 458-51	71, 74	91-048 358-05	45	91-057 182-05	40	91-084 303-05	62
91-031 459-15	59, 73	91-049 666-03	82	91-058 012-91	41	91-084 304-15	62
91-031 888-15	43, 57	91-050 140-05	41	91-058 495-09	29	91-084 305-15	62
91-032 805-91	89	91-050 248-91	50	91-061 005-05	15, 24, 40	91-084 306-05	62
91-032 806-45	89	91-050 339-12	15, 34, 82, 83	91-067 020-05	17, 26	91-084 307-05	62
91-032 807-91	89	91-050 855-45	44, 87	91-069 037-15	30, 31, 37	91-084 308-15	62
91-032 808-45	89	91-051 250-93	34	91-069 043-15	14, 23, 34, 40	91-084 309-15	62
91-032 809-45	89	91-051 255-93	15, 45, 82, 83	91-069 056-05	17, 26	91-084 311-15	62
91-033 073-90	81	91-051 257-15	15, 34, 82, 83	91-069 130-05	64	91-084 314-25	62, 63, 70, 76
91-033 223-45	44	91-053 009-15	44	91-069 468-15	55	91-090 277-05	67
91-035 556-92	44	91-053 332-41	44, 87	91-069 471-25	42	91-090 291-91	64
91-035 558-05	44	91-053 332-91	87	91-069 495-05	52	91-090 292-45	64
91-035 561-55	44	91-053 347-21	87	91-069 730-05	43	91-090 583-91	90
91-035 562-91	44	91-053 858-91	44	91-069 809-45	78	91-090 584-91	90
91-040 618-45	87	91-054 648-93	82	91-069 992-25	42	91-090 585-91	90
91-040 621-91	87	91-055 247-21	40	91-070 171-90	31	91-090 586-91	90
91-040 623-25	87	91-055 253-15	40	91-080 233-05	51, 57, 88	91-090 700-90	97
91-040 644-25	44	91-055 256-91	45	91-082 231-90	80	91-090 831-91	91
91-040 645-05	44	91-056 183-91	87	91-082 878-15	59, 73	91-090 832-91	91
91-041 063-25	44, 87	91-056 184-45	87	91-083 761-91	63, 70, 76	91-090 850-45	66
91-041 085-91	87	91-056 185-91	87	91-083 762-45	63, 70, 76	91-090 855-01	66
91-041 543-04	45	91-056 186-45	87	91-083 763-11	63, 70, 76	91-090 859-05	67
91-044 476-05	41	91-056 187-45	87	91-083 764-11	63, 70, 76	91-090 922-91	67
91-046 097-25	44, 87	91-056 188-45	87	91-083 765-15	63, 70, 76	91-091 585-91	68, 77
91-046 366-45	44	91-056 189-05	87	91-083 766-15	63, 70, 76	91-091 587-91	68, 77
91-046 753-91	45	91-056 190-15	87	91-083 789-05	63, 70, 76	91-091 688-91	67
91-046 754-25	45	91-056 192-25	87	91-084 100-91	14, 23	91-091 770-05	67
91-046 755-25	45	91-056 193-25	42, 87	91-084 115-05	14, 23	91-091 834-91	78
91-046 756-91	45	91-056 356-15	87	91-084 116-15	14, 23	91-091 861-91	66

No.	Seite Page Pages Página	No.	Seite Page Pages Página	No.	Seite Page Pages Página	No.	Seite Page Pages Página
91-095 103-91	92	91-097 902-45	65	91-107 624-45	47	91-107 888-45	61, 68, 69, 77
91-095 362-91	69	91-098 477-91	92	91-107 628-15	46	91-107 889-45	61, 68, 69, 77
91-095 645-91	91	91-098 888-45	90, 91	91-107 629-05	46	91-107 890-05	61, 68, 69, 77
91-095 647-91	91	91-099 392-91	69	91-107 637-15	46, 47	91-107 891-15	61, 68, 69, 77
91-095 648-91	91	91-099 766-91	91	91-107 643-91	47	91-107 892-15	61, 68, 69, 77
91-095 651-91	91	91-099 811-05	64	91-107 657-05	53, 54	91-107 893-45	61, 68, 69, 77
91-095 675-91	65	91-099 904-45	54	91-107 658-11	52	91-107 925-15	50
91-095 676-91	65	91-100 044-15	19, 28, 33, 35	91-107 661-12	52	91-107 926-05	50
91-095 784-45	53	91-100 050-15	41	91-107 663-05	52	91-107 927-15	50
91-095 787-05	53	91-100 222-15	40	91-107 664-90	51	91-107 928-91	50
91-095 788-45	53	91-100 270-15	61, 68, 69, 77	91-107 665-15	51	91-108 015-02	17, 26
91-095 808-45	53	91-100 271-15	15, 24	91-107 666-15	51, 61, 71	91-113 011-15	15, 24
91-095 809-45	53	91-100 341-15	17, 21, 26, 30, 31, 39	91-107 669-45	51, 88	91-113 012-05	47
91-095 813-91	95	91-100 342-15	17, 21, 26, 30, 31, 39	91-107 689-15	53	91-113 014-05	47
91-095 829-91	60, 75	91-100 373-15	64, 71, 74	91-107 691-91	51	91-113 024-92	49
91-095 837-91	74	91-101 757-05	43	91-107 695-91	51	91-113 030-25	16, 25
91-095 850-91	54	91-101 775-05	89	91-107 696-12	51	91-113 042-92	19
91-095 856-91	53	91-101 907-01	42	91-107 701-45	39	91-113 064-05	22, 32
91-095 982-91	90	91-102 005-05	42	91-107 711-15	44, 97	91-113 075-05	20, 29, 36, 49
91-095 983-91	90	91-102 007-92	27, 63, 70, 76	91-107 723-05	44, 97	91-113 087-05	50
91-095 984-91	90	91-102 011-05	32	91-107 724-15	50	91-113 125-91	49
91-095 985-91	90	91-102 019-92	32	91-107 736-91	53	91-113 129-45	47
91-095 997-91	90	91-102 022-90	27	91-107 738-05	52	91-113 144-15	46
91-096 178-91	92	91-102 028-25	27	91-107 748-15	50	91-113 160-91	89
91-096 181-91	92	91-102 033-05	27, 63, 70, 76	91-107 774-91	54	91-113 161-45	89
91-096 183-91	92	91-102 035-91	32	91-107 776-05	53, 54	91-113 468-15	57
91-096 560-91	53	91-105 420-15	42	91-107 777-12	53, 54	91-113 469-15	57
91-096 623-91	61, 69	91-105 447-15	16, 25, 35, 55	91-107 877-91	64	91-113 478-11	57
91-096 747-91	69	91-107 204-15	53, 54	91-107 879-15	64	91-113 480-91	48
91-097 068-91	92	91-107 249-45	63, 70, 76	91-107 880-15	64	91-114 310-15	71, 74
91-097 074-47	89	91-107 615-45	51	91-107 881-11	64	91-114 351-15	71, 74
91-097 149-15	60, 75	91-107 623-92	46, 58	91-107 886-15	63, 70, 76	91-118 067-15	21, 29

No.	Seite Page Pages Página	No.	Seite Page Pages Página	No.	Seite Page Pages Página	No.	Seite Page Pages Página
91-118 416-15	53	91-167 560-05	53, 54	91-700 226-15	15, 24, 82, 83	99-133 753-91	84, 85
91-118 557-25	42	91-167 636-05	53, 54	91-700 336-15	15, 24, 82, 83	99-133 905-91	84, 85
91-118 613-15	86	91-168 415-15	53, 54	91-700 368-15	16, 25, 40	99-133 968-91	84, 85
91-119 025-25	16, 25	91-168 906-45	53, 54	91-700 510-15	31, 53, 54	99-134 008-91	80, 72, 74, 75
91-129 138-91	5	91-168 907-05	53, 54	91-700 680-15	30, 37	99-134 043-91	84, 85
91-129 452-91	5	91-168 909-15	53, 54	91-700 687-15	18, 27, 63, 70, 76	99-134 089-05	14, 23
91-129 456-91	5	91-168 910-05	53, 54	91-700 689-15	20, 29, 30, 36, 37, 48, 49, 51, 52, 84, 85	99-134 093-05	14, 23
91-129 541-91	5	91-168 913-05	53, 54	91-700 785-15	40	99-134 195-91	81
91-129 569-91	5	91-168 922-15	53, 54	91-700 961-15	18, 27, 30, 37	99-134 299-91	60, 75
91-129 916-91	5	91-168 923-05	52	91-700 962-15	30, 37	99-134 369-91	60, 75
91-129 917-91	5	91-168 927-15	52	91-701 319-25	16, 25	99-134 373-91	71, 74
91-129 919-91	5	91-168 932-15	53	91-701 636-25	42	99-134 452-91	60, 72, 75
91-129 920-91	5	91-168 934-05	53, 54	91-709 310-01	15, 24, 82, 83	99-134 498-91	84, 85
91-129 941-91	5	91-168 934-92	53, 54	91-710 484-92	15, 24	99-134 569-75	78
91-130 865-05	71, 74	91-168 945-05	52	91-710 926-92	34, 45	99-134 797-91	59, 73
91-130 886-05	71, 74	91-169 029-05	42	93-513 120-91	51, 57, 88	99-135 062-91	59, 73
91-140 060-25	63, 70, 76	91-169 132-15	15, 24	93-513 121-11	51, 57, 88	99-135 188-85	63, 70, 76
91-140 061-15	63, 70, 76	91-169 137-05	63, 70, 76	93-513 124-05	51, 57, 88	99-135 350-91	60, 75
91-140 062-25	63, 70, 76	91-169 582-05	52	95-627 480-15	71, 74	280-1-120 243	5
91-140 068-45	46	91-170 783-91	61, 69	97-30 117-345	89	24 132-2.204-4	74, 78
91-140 259-05	47	91-171 482-90	79	99-096 072-91	94	24 140-2.206-4	60, 68, 75, 77
91-140 261-05	47	91-175 023-05	30, 31, 37	99-115 231-91	79, 80	24 140-2.208-4	68, 69, 77
91-140 286-05	48	91-175 126-05	30, 37	99-115 300-91	79, 80	24 140-2.306-4	68, 77
91-140 287-91	48	91-175 514-91	60	99-115 301-05	79, 80, 81	24 140-2.307-4	66, 69
91-140 291-01	48	91-175 515-45	60, 72, 75	99-115 505-91	59	25 134-8.004-0	60, 72, 75, 80, 86
91-140 403-91	18, 27, 63, 70, 76	91-175 536-15	59, 73	99-133 042-91	86	25 134-8.005-0	79, 80, 81, 86
91-140 404-91	18, 27, 63, 70, 76	91-175 537-11	59, 73	99-133 126-91	86		
91-140 405-91	27, 63, 70, 76	91-175 586-91	59, 73	99-133 130-01	86		
91-140 425-45	18, 27	91-176 031-91	72	99-133 574-91	72		
91-140 501-91	71, 74	91-176 051-91	75	99-133 660-45	79, 80, 81		
91-167 553-11	52	91-700 029-15	46	99-133 752-01	60, 72, 75, 86		
91-167 559-05	52	91-700 153-15	17, 26, 39				